

Cennik 2019

MINI, MAŁE CHILLERY,
KLIMAKONWEKTORY
i CENTRALE WENTYLACYJNE



Nasza obietnica...

...to pewność, że klienci mogą polegać na marce Daikin w zakresie najwyższego poziomu komfortu – to pozwala im skoncentrować się na pracy i życiu rodzinnym.

Naszym celem jest skupienie się na doskonałości technicznej, projektowni oraz standardach najwyższej jakości po to, aby nasi klienci mogli nam ufać i polegać na komforcie, jaki im oferujemy.

W pełni angażujemy się w kwestie środowiskowe. Nasze produkty znajdują się w czołówce urządzeń o niskim zużyciu energii, a innowacje które będziemy wprowadzać w przyszłości, jeszcze bardziej będą redukować oddziaływanie rozwiązań HVACR (ogrzewanie, wentylacja, klimatyzacja, chłodzenie) na środowisko. Jesteśmy liderem tam, gdzie inni jedynie mieszczą się w normie.

Zamieramy kontynuować naszą drogę jako globalny lider rozwiązań HVACR, ponieważ nasza specjalistyczna wiedza we wszystkich sektorach rynkowych poparta ponad 90-letnim doświadczeniem pozwoli nam oferować wartość dodaną do długotrwałych relacji opartych na zaufaniu, szacunku i wiarygodności.

Obiecujemy kontynuować naszą postępową strategię, traktując wyzwania jako okazje do produkcji coraz lepszych rozwiązań. Będziemy wdrażać innowacyjne rozwiązania, zapewniając przewagę naszym klientom i naszej firmie. Będziemy działać inteligentnie i będziemy gotowi do tego, by wyjść poza schemat.

Pracując w oparciu o fundamentalne zasady naszej firmy, będziemy cieszyć się zrównoważonym i trwałym sukcesem.



DAIKIN

Mini i Małe Chillery

Mini i małe chillery chłodzone powietrzem (tylko chłodzenie)

EWAQ-BVP – Mini agregat chłodniczy ze sterowaniem inwerterowym, chłodzony powietrzem	5
EWAQ-ACV3/ACW1 – Mini agregat chłodniczy ze sterowaniem inwerterowym, chłodzony powietrzem	6
EWAQ-CW – Agregat chłodniczy ze sterowaniem inwerterowym, chłodzony powietrzem	7

Mini i małe chillery chłodzone powietrzem (pompa ciepła)

EWYQ-BVP – Pompa ciepła mini, chłodzona powietrzem, ze sterowaniem inwerterowym	8
EWYQ-ACV3/ACW1 – Pompa ciepła mini, chłodzona powietrzem, ze sterowaniem inwerterowym	9
EWYQ-CW – Pompa ciepła chłodzona powietrzem ze sprężarką Scroll ze sterowaniem inwerterowym	10
SEHVX-BAW+SERHQ-BAW1 – Pompa ciepła chłodzona powietrzem ze sprężarką Scroll ze sterowaniem inwerterowym, wersja split ...	11

Mini i małe chillery chłodzone wodą (pompa ciepła)

EWWQ-KBW1N – Pompa ciepła chłodzona wodą ze sprężarką scroll – 1 moduł	12
EWWQ-KBW1N – Pompa ciepła chłodzona wodą ze sprężarką scroll – 2 moduły	13
EWWQ-K BW1N – Pompa ciepła chłodzona wodą ze sprężarką scroll – 3 moduły	14

Mini i małe chillery ze zdalnym skraplaczem (tylko chłodzenie)

EWLQ-KBW1N – Agregat chłodniczy ze zdalnym skraplaczem, ze sprężarką spiralną	15
PL.LMC5N2511H230V – Skraplacz minichannel	16
PL.LMC5N2521H230V – Skraplacz minichannel	17
PL.LMC5S2524H230V – Skraplacz minichannel	18
Wyposażenie opcjonalne – mini i małe chillery	18

Klimakonwektory

Klimakonwektory z silnikami AC

FWL Flexi z obudową 2-rurowy	20
FWL Flexi z obudową 4-rurowy	22
FWM Flexi bez obudowy 2-rurowy	24
FWM Flexi bez obudowy 4-rurowy	26
FWV przypodłogowy 2-rurowy	28
FWV przypodłogowy 4-rurowy	30
Akcesoria do klimakonwektorów: FWL, FWM i FWV	32

Klimakonwektory z silnikami DC

FWR Flexi z obudową 2-rurowy	35
FWR Flexi z obudową 4-rurowy	36
FWS Flexi bez obudowy 2-rurowy	37
FWS Flexi bez obudowy 4-rurowy	38
FWZ przypodłogowy 2-rurowy	39
FWZ przypodłogowy 4-rurowy	40
Akcesoria do klimakonwektorów: FWR, FWS i FWZ	41

Klimakonwektory kanałowe z niskim, średnim i wysokim sprężem z silnikami AC

FWE kanałowy o niskim sprężu 2-rurowy	42
FWE kanałowy o niskim sprężu 4-rurowy	43
Akcesoria do klimakonwektorów kanałowych o niskim sprężu	44
FWB kanałowy o rednim sprężu 2-rurowy	45
Akcesoria do klimakonwektorów kanałowych o średnim sprężu	46
FWD kanałowy o wysokim sprężu 2-rurowy	47
FWD kanałowy o wysokim sprężu 4-rurowy	48
Akcesoria do klimakonwektorów kanałowych o wysokim sprężu	49

Klimakonwektory kanałowe ze średnim i wysokim sprężem z silnikami DC

FWP kanałowy o średnim sprężu 2-rurowy	50
FWN kanałowy o wysokim sprężu 2-rurowy	51
FWN kanałowy o wysokim sprężu 4-rurowy	52
Akcesoria do klimakonwektorów kanałowych o wysokim sprężu	53

Klimakonwektory kasetonowe

FWC kasetonowy z nawiewem obwodowym 2-rurowy	54
FWC kasetonowy z nawiewem obwodowym 4-rurowy	55
FWF kasetonowy 600 x 600 2-rurowy	56
FWF kasetonowy 600 x 600 4-rurowy	57

Klimakonwektory naścienne

FWT naścienny 2-rurowy	58
------------------------------	----

Centrale wentylacyjne Modular

Modular R – wymiennik obrotowy	60
Modular P – wymiennik płytowy	61
Modular LIGHT PRO – wymiennik krzyżowy	62
Modular LIGHT PRO – akcesoria	63
Modular LIGHT SMART – centrala podwieszana wymiennik krzyżowy	64

UWAGI!

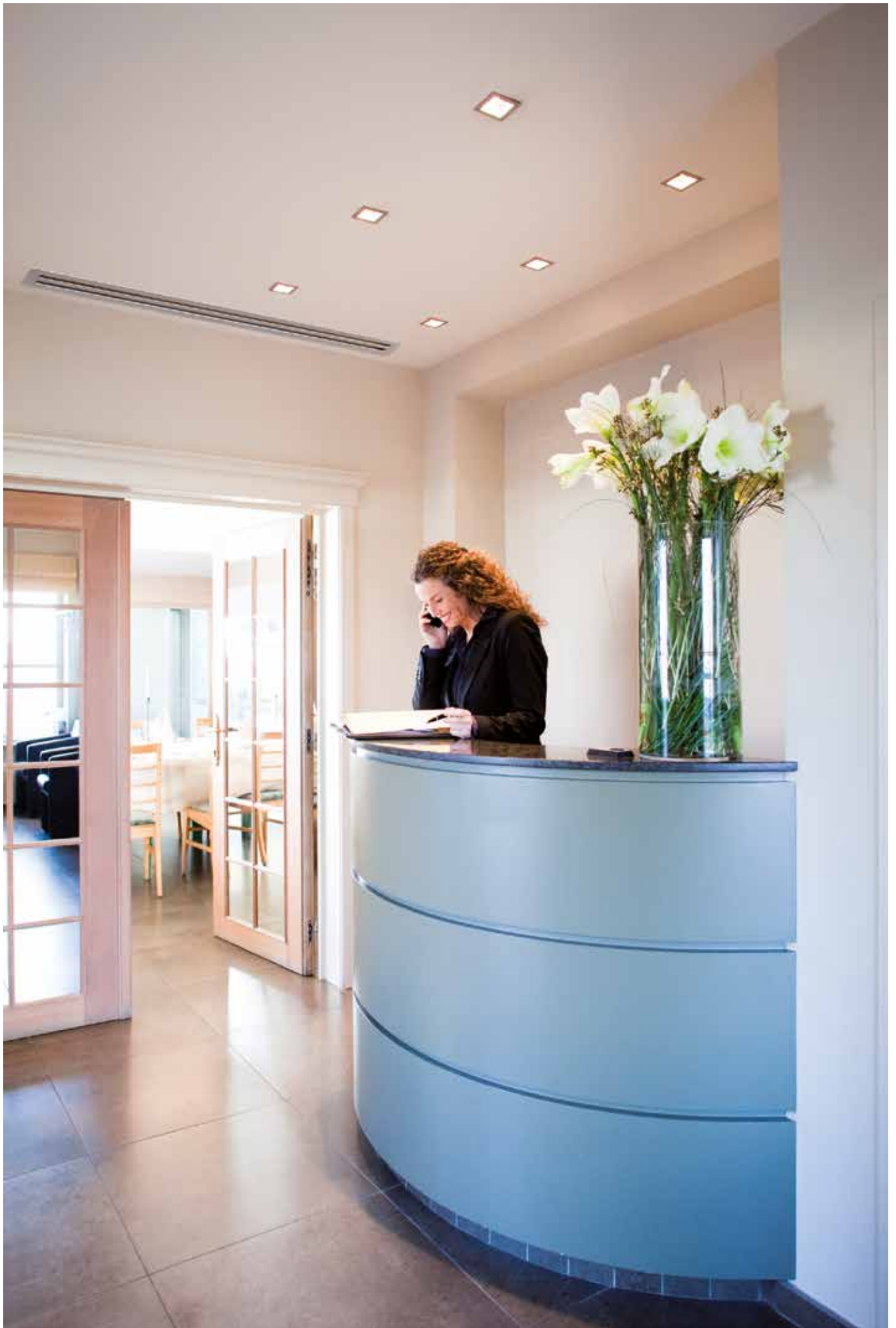
1. Niniejszy cennik nie jest dokumentem zawierającym szczegółowe dane techniczne urządzeń. Dobór urządzeń należy wykonać w oparciu i aktualną literaturę techniczną.

2. Wartości wydajności urządzeń podane zostały orientacyjnie na podstawie informacji dostępnych w momencie publikacji.

3. Ceny zawarte w publikacji nie zawierają podatku VAT.

4. Daikin Airconditioning Poland Sp. z o.o. zastrzega sobie prawo do korekty w przypadku błędów wydruku.

5. Ogólne Warunki Sprzedaży (OWS) – Do niniejszego cennika zastosowanie mają Ogólne Warunki Sprzedaży firmy Daikin Airconditioning Poland Sp. z o.o., dostępne na www.daikin.pl.



Mini agregat chłodniczy ze sterowaniem inwerterowym, chłodzony powietrzem

- › Produkt z górnej półki pod względem efektywności energetycznej i zakresu pracy
- › Wszystkie wydajności dostępne w 2 wersjach: wersji standardowej i wersji z opcją OP10 (woda nie zamarza, gdy nie pracuje dzięki taśmie grzewczej instalacji wodnej)
- › Łatwa instalacja typu „plug and play”
- › Zaliczany do najcichszych urządzeń na rynku (moc akustyczna – 63 dBA)
- › Zasilanie jednofazowe i niskie prądy rozruchowe sprawiają, że urządzenie nadaje się idealnie do zastosowań mieszkaniowych
- › Masa mniejsza o 20% w porównaniu do poprzednich modeli
- › Wbudowany zestaw hydrauliczny: nie jest wymagany zbiornik buforowy, standardowa pompa ze sterowaniem inwerterowym, główny czujnik przepływu i przełącznik dołączone
- › Standardowy zdalny sterownik przewodowy umożliwia ustawienie różnych wartości zadanych (chłodzenie, ogrzewanie, temperatura wody na wylocie) lub w oparciu o warunki zewnętrzne (sterowanie zależne od pogody). Wyposażono go w historię alarmów, funkcję obniżenia hałasu w nocy oraz opcje językowe



Parametry techniczne				EWAQ004BVP	EWAQ005BVP	EWAQ006BVP	EWAQ008BVP
Wydajność chłodnicza	Min./Nom.		kW	2,0/4,00/4,01	2,0/4,93/5,07	3,0/5,88/6,07	3,0/7,95/8,23
Pobór mocy	Chłodzenie	Nom.	kW	1,27/0,840	1,61/1,12	1,87/1,13	2,57/1,65
Regulacja wydajności	Metoda			Zmienna (inwerter)			
EER				3,14/4,80	3,06/4,51	3,15/5,35	3,10/4,99
ESEER				4,45	4,49	5,25	5,24
Wymiary	Jednostka	Wys./Szer./Gł.	mm	735/1 090/350		997/1 160/380	
Ciężar	Jednostka		kg	83		106	
Wodny wymiennik ciepła	Typ			Płytowy			
Powietrzny wymiennik ciepła	Typ			Poprzeczna spirala żeberkowa/rury Hi-X i chromowane żeberka żaluzji		Poprzeczna spirala żeberkowa/rury Hi-X i powlekane PE żeberka żaluzji	
Sprężarka	Typ			Sprężarka typu swing hermetyczna			
	Ilość			1			
Wentylator	Typ			Osioły			
	Ilość			1			
Poziom mocy akustycznej	Chłodzenie	Nom.	dBA	63	64	69	
Poziom ciśnienia akustycznego	Chłodzenie	Nom.	dBA	48	49	52	53
Zakres pracy	Strona powietrzna	Chłodzenie	Min.~Maks.	10~43		10~46	
	Strona wodna	Chłodzenie	Min.~Maks.			5~22	
Czynnik chłodniczy	Typ/GWP			R-410A/2.088		R-410A/2.087,5	
	Sterowanie			Elektroniczny zawór rozprężny			
	Obiegi		Ilość	1			
Ilość czynnika chłodniczego			kg/TCO2Eq	2,10/4,4		2,70/5,6	
Jednostka	Prąd rozruchowy	Maks.	A	15,7		19,9	
	Prąd rozruchowy	Maks.	A	15,7		19,9	
Zasilanie	Faza/Częstotliwość/Napięcie		Hz/V	1N~/50/230			
Konfiguracja urządzeń							
MINI CHILLER				EWAQ004BVP	EWAQ005BVP	EWAQ006BVP	EWAQ008BVP
	Cena netto			14 800 zł	16 100 zł	17 300 zł	19 100 zł
MINI CHILLER, GRZAŁKA PAROWACZA				EWAQ004BVP-H-	EWAQ005BVP-H-	EWAQ006BVP-H-	EWAQ008BVP-H-
	Cena netto			16 700 zł	18 000 zł	19 200 zł	21 000 zł

Mini agregat chłodniczy ze sterowaniem inwerterowym, chłodzony powietrzem

- › Technologia inwertera zapewnia niskie poziomy głośności
i **wiodący w tego typu klasie urządzeń współczynnik ESEER**
- › Szeroki zakres pracy
- › Wbudowany moduł hydrauliczny: bez konieczności stosowania zbiornika buforowego, pompa i główny wyłącznik są dostępne w standardzie
- › Łatwa instalacja typu „plug and play”
- › Zasilanie jednofazowe **do zastosowań mieszkaniowych**, zasilanie trójfazowe dostępne **do niewielkich zastosowań komercyjnych**



Parametry techniczne*				EWAQ009ACV3	EWAQ010ACV3	EWAQ011ACV3	EWAQ009ACW1	EWAQ011ACW1	EWAQ013ACW1	
Wydajność chłodnicza	Nom.		kW	12,2 (1)/8,6 (2)	13,6 (1)/9,6 (2)	15,7 (1)/11,1 (2)	12,9 (1)/9,1 (2)	15,7 (1)/11,1 (2)	17,0 (1)/13,3 (2)	
Pobór mocy	Chłodzenie	Nom.	kW	2,85 (1)/2,83 (2)	3,41 (1)/3,28 (2)	4,13 (1)/3,90 (2)	3,08 (1)/3,05 (2)	4,13 (1)/3,90 (2)	5,52 (1)/5,18 (2)	
Regulacja wydajności Metoda				Sterowanie inwerterowe						
EER				4,27 (1)/3,05 (2)	4,00 (1)/2,93 (2)	3,79 (1)/2,85 (2)	4,19 (1)/2,99 (2)	3,79 (1)/2,85 (2)	3,08 (1)/2,57 (2)	
ESEER				4,31	4,30	4,33	4,43	4,44	4,36	
Wymiary	Jednostka	Wysokość	mm	1 435						
		Szerokość	mm	1 418						
		Głębokość	mm	382						
Ciężar	Jednostka		kg	180						
		Typ		Płytowy						
Wodny wymiennik ciepła		Ilość		1						
		Objętość wody	l	1,01						
		Natężenie przepływu wody	Chłodzenie Nom.	l/min	24,7	27,6	31,9	26,1	31,9	38,2
		Typ		Hi-XSS						
Powietrzny wymiennik ciepła				Hi-XSS						
Elementy hydrauliczne	Przeponowe naczynie wzbiorcze	Obj.	l	10						
				Hermetyczna sprężarka spiralna						
Sprężarka	Typ									
	Ilość	1								
Wentylator	Typ	Osiowy								
	Ilość	2								
	Natężenie przepł. pow.	Chłodzenie Nom.	m ³ /min	96	100	97	-			
Silnik wentylatora	Prędkość	Chłodzenie Nom.	obr./min	780						
		Stopnie		8						
Poziom mocy akustycznej	Chłodzenie	Nom.	dB(A)	64					66	
Poziom ciśnienia akustycznego	Chłodzenie	Nom.	dB(A)	51					52	
		Chłodzenie Tryb nocny	dB(A)	45					46	
Zakres pracy	Strona wodna	Chłodzenie Min.~Maks.	°CDB	5~22						
				Strona powietrzna	Chłodzenie Min.~Maks.	10~46				
Czynnik chłodniczy	Typ/GWP	R-410A/2.087,5								
	Sterowanie	Elektroniczny zawór rozprężny								
	Obiegi	Ilość	1							
Ilość czynnika chłodniczego	Na obieg		kg	2,95						
			TCO ₂ eq	6,2						
Obieg wodny	Średnica połączeń instalacji rurowej	G 5/4" (żeńska)								
	Instalacja rurowa	5/4"								
Zasilanie	Liczba faz/Częstotliwość/Napięcie	1~/50/230				3N~/50/400				
Konfiguracja urządzeń										
MINI CHILLER				EWAQ009ACV3P	EWAQ010ACV3P	EWAQ011ACV3P	EWAQ009ACW1P	EWAQ011ACW1P	EWAQ013ACW1P	
Cena netto				21 900 zł	23 200 zł	24 900 zł	22 900 zł	25 100 zł	26 600 zł	
MINI CHILLER, GRZAŁKA PAROWACZA				EWAQ009ACV3P-H-	EWAQ010ACV3P-H-	EWAQ011ACV3P-H-	EWAQ009ACW1P-H-	EWAQ011ACW1P-H-	EWAQ013ACW1P-H-	
Cena netto				25 100 zł	26 400 zł	28 100 zł	26 100 zł	28 300 zł	29 800 zł	

* Program ogrzewania podłogowego: chłodzenia Ta 35°C – LWE 18°C (Dt: 5°C) (2) Program klimakonwektora: chłodzenia Ta 35°C – LWE 7°C (Dt: 5°C)

Agregat chłodniczy ze sterowaniem inwerterowym, chłodzony powietrzem

- Wysoka wydajność z najwyższym w klasie **wskaźnikiem ESEER**
- Minimalny prąd rozruchu i krótki czas zwrotu nakładów
- Do standardowych zastosowań nie jest wymagany zbiornik buforowy
- Szeroki zakres roboczy** (temperatura otoczenia aż do 43°C)
- Bramkę modbus (RTD-W) można zainstalować w agregacie do celów sterowania i monitorowania za pośrednictwem sterownika Daikin lub BMS innej firmy, co dodatkowo zwiększa efektywność systemu
- Można **centralnie** sterować i **monitorować** wszystkie systemy połączone za pośrednictwem RTD-W za pomocą głównego/podrzednego zestawu sterującego: sterownik sekwencyjny EKCC-W



EWAQ-BAWN/BAWP

BRC21A53/54

Parametry techniczne*			EWAQ016CWP_MAX	EWAQ021CWP_MAX	EWAQ025CWP_MAX	EWAQ032CWP_MAX	EWAQ040CWP_MAX	EWAQ050CWP_MAX	EWAQ064CWP_MAX	
Wydajność chłodnicza	kW		20,23	25,25	30,26	37,78	50,31	60,33	75,34	
Pobór mocy	kW		7,78	9,55	13	17,9	19,5	27,4	37,6	
EER			2,6	2,64	2,33	2,11	2,58	2,2	2	
ESEER			4,85	4,7	4,57	4,1	4,4	4,36	4,05	
Wymiary	Jednostka	Wys./Szer./Dł.	1684/1370/774		1684/1680/774		1684/2360/780			
Ciężar	Jednostka	kg	280	332	414	604	765			
Przepływ na parowaczu Chłodzenie		l/s	0,96	1,2	1,44	1,8	2,4	2,87	3,59	
Spadek ciśnienia na parowaczu	Chłodzenie	kPa	16,7	23,6	31,9	33,4	26,4	38,1	37,7	
Moc dźwięku	Chłodzenie	dB		78		80	81		83	
Ciężar dźwięku @1m	Chłodzenie	dB		62			64		66	
Typ czynnika			R410A							
Ilość czynnika	kg		7,6		9,6		7,6		9,6	
Ilość obiegów			1				2			
Konfiguracja urządzeń										
MAŁY CHILLER BEZ MODUŁU HYDRAULICZNEGO			EWAQ016CWN	EWAQ021CWN	EWAQ025CWN	EWAQ032CWN	EWAQ040CWN	EWAQ050CWN	EWAQ064CWN	
Cena netto			30 500 zł	35 900 zł	40 500 zł	46 700 zł	61 800 zł	68 900 zł	79 500 zł	
MAŁY CHILLER BEZ MODUŁU HYDRAULICZNEGO, GRZAŁKA PAROWACZA			EWAQ016CWN-H	EWAQ021CWN-H	EWAQ025CWN-H	EWAQ032CWN-H	EWAQ040CWN-H	EWAQ050CWN-H	EWAQ064CWN-H	
Cena netto			33 000 zł	38 400 zł	43 000 zł	49 200 zł	64 500 zł	71 800 zł	82 500 zł	
MAŁY CHILLER BEZ MODUŁU HYDRAULICZNEGO, ZESTAW NISKOTEMP.			EWAQ016CWNB-	EWAQ021CWNB-	EWAQ025CWNB-	EWAQ032CWNB-	EWAQ040CWNB-	EWAQ050CWNB-	EWAQ064CWNB-	
Cena netto			32 400 zł	37 800 zł	42 400 zł	48 600 zł	63 800 zł	71 200 zł	81 800 zł	
MAŁY CHILLER BEZ MODUŁU HYDRAULICZNEGO, GRZAŁKA PAROWACZA, ZESTAW NISKOTEMP.			EWAQ016CWNBH-	EWAQ021CWNBH-	EWAQ025CWNBH-	EWAQ032CWNBH-	EWAQ040CWNBH-	EWAQ050CWNBH-	EWAQ064CWNBH-	
Cena netto			34 900 zł	40 300 zł	44 800 zł	51 100 zł	66 900 zł	74 300 zł	84 900 zł	
MAŁY CHILLER, POMPA STANDARD			EWAQ016CWP	EWAQ021CWP	EWAQ025CWP	EWAQ032CWP	EWAQ040CWP	EWAQ050CWP	EWAQ064CWP	
Cena netto			35 000 zł	40 700 zł	45 500 zł	53 000 zł	68 900 zł	76 300 zł	87 500 zł	
MAŁY CHILLER, POMPA STANDARD, GRZAŁKA PAROWACZA			EWAQ016CWP-H	EWAQ021CWP-H	EWAQ025CWP-H	EWAQ032CWP-H	EWAQ040CWP-H	EWAQ050CWP-H	EWAQ064CWP-H	
Cena netto			37 600 zł	43 300 zł	48 100 zł	55 600 zł	72 100 zł	79 500 zł	90 700 zł	
MAŁY CHILLER, POMPA STANDARD, ZESTAW NISKOTEMP.			EWAQ016CWPB-	EWAQ021CWPB-	EWAQ025CWPB-	EWAQ032CWPB-	EWAQ040CWPB-	EWAQ050CWPB-	EWAQ064CWPB-	
Cena netto			36 900 zł	42 600 zł	47 400 zł	55 000 zł	71 400 zł	78 800 zł	89 900 zł	
MAŁY CHILLER, POMPA STANDARD, GRZAŁKA PAROWACZA, ZESTAW NISKOTEMP.			EWAQ016CWPBH-	EWAQ021CWPBH-	EWAQ025CWPBH-	EWAQ032CWPBH-	EWAQ040CWPBH-	EWAQ050CWPBH-	EWAQ064CWPBH-	
Cena netto			39 500 zł	45 200 zł	50 100 zł	57 600 zł	74 700 zł	81 900 zł	93 400 zł	
MAŁY CHILLER POMPA WYSOKIE PODNOSZENIE			EWAQ016CWH	EWAQ021CWH	EWAQ025CWH	EWAQ032CWH	EWAQ040CWH	EWAQ050CWH	EWAQ064CWH	
Cena netto			36 300 zł	42 000 zł	46 800 zł	56 100 zł	70 600 zł	78 000 zł	89 200 zł	
MAŁY CHILLER POMPA WYSOKIE PODNOSZENIE, GRZAŁKA PAROWACZA			EWAQ016CWH-H	EWAQ021CWH-H	EWAQ025CWH-H	EWAQ032CWH-H	EWAQ040CWH-H	EWAQ050CWH-H	EWAQ064CWH-H	
Cena netto			38 900 zł	44 600 zł	49 500 zł	57 700 zł	73 900 zł	81 300 zł	92 500 zł	
MAŁY CHILLER POMPA WYSOKIE PODNOSZENIE, ZESTAW NISKOTEMP.			EWAQ016CWHB-	EWAQ021CWHB-	EWAQ025CWHB-	EWAQ032CWHB-	EWAQ040CWHB-	EWAQ050CWHB-	EWAQ064CWHB-	
Cena netto			38 300 zł	44 000 zł	48 800 zł	57 000 zł	73 200 zł	80 600 zł	91 800 zł	
MAŁY CHILLER POMPA WYSOKIE PODNOSZENIE, GRZAŁKA PAROWACZA, ZESTAW NISKOTEMP.			EWAQ016CWHBH-	EWAQ021CWHBH-	EWAQ025CWHBH-	EWAQ032CWHBH-	EWAQ040CWHBH-	EWAQ050CWHBH-	EWAQ064CWHBH-	
Cena netto			40 900 zł	46 600 zł	51 400 zł	59 700 zł	76 500 zł	83 900 zł	95 100 zł	

* Fouling Factor – 0,0000176m²°C/W, woda 7°C/12°C, tz=35°C na podstawie CSS 10,9 zgodne z EN14511

Pompa ciepła mini, chłodzona powietrzem, ze sterowaniem inwerterowym

- › Technologia inwertera zapewnia niskie poziomy głośności **i wiodący w tego typu klasie urządzeń współczynnik ESEER**
- › Szeroki zakres pracy
- › Łatwa instalacja typu „plug and play”
- › Zasilanie jednofazowe i niskie prądy rozruchowe sprawiają, że urządzenie nadaje się **idealnie do zastosowań mieszkaniowych**
- › Wbudowany moduł hydrauliczny: bez konieczności stosowania zbiornika buforowego, pompa i główny wyłącznik są dostępne w standardzie



Parametry techniczne				EWYQ004BVP	EWYQ005BVP	EWYQ006BVP	EWYQ008BVP		
Wydajność chłodnicza	Nom.			kW	4.00/4.01	4.93/5.07	5.88/6.07	7.95/8.23	
	Max.			kW	4.11/3.96	4.99/4.99	6.14/6.12	8.08/8.44	
Wydajność grzewcza	Nom.			kW	5.1	6.0	-		
	Max.			kW	1.27/0.840	1.61/1.12	1.87/1.13	2.57/1.65	
Pobór mocy	Chłodzenie	Nom.			kW	1.19/0.860	1.46/1.09	1.75/1.28	2.31/1.84
	Grzanie	Nom.			kW				
Kontrola wydajności	Rodzaj kontroli			Inverter					
EER				3.14/4.80	3.06/4.51	3.15/5.35	3.10/4.99		
COP				3.44/4.61	3.41/4.58	3.51/4.77	3.49/4.59		
ESEER				4.45	4.49	5.25	5.24		
Ogrzewanie	Temp. zasilania w klimacie średnim 35°C	Ogólne	ηs (Sezonowa efektywność grzewcza)	%	155	159	158	165	
			SCOP		3.90	4.03	4.21		
			Klasa efektywności sezonowej				A++		
Wymiary	Jednostka	Wys. × Szer. × Głęb.		mm	735x1,090x350		997x1,160x380		
Waga	Jednostka			kg	83		106		
				Typ				Brazed plate	
Wodny wymiennik ciepła	Przepływ	Chłodzenie	Nom.	l/min	11.5/11.5	14.1/14.5	16.9/17.4	22.8/23.6	
		Grzanie	Nom.	l/min	11.8/11.4	14.3/14.3	17.6/17.5	23.2/24.2	
	Objętość wody				l	1		2	
Powietrzny wymiennik ciepła	Typ			Cross fin coil/Hi-X tubes and chromate coated waffle louvre fins		Cross fin coil/Hi-X tubes and PE coated waffle louvre fins			
Sprężarka	Typ			Hermetyczna sprężarka spiralna					
	Ilość			1					
Wentylator	Typ			Osiowy					
	Ilość			1					
Moc dźwięku	Przepływ	Chłodzenie	Nom.	m ³ /min	53		72		
		Grzanie	Nom.	m ³ /min	47.0		46.6	49.3	
Ciśnienie dźwięku	Chłodzenie	Nom.			dBA	63		64	65
		Grzanie	Nom.			dBA	48		49
Zakres pracy	Strona powietrzna	Chłodzenie	Min.~Max.	°CDB	10~43		10~46		
		Grzanie	Min.~Max.	°CDB	-20~25		-15~25		
	Strona wodna	Chłodzenie	Min.~Max.	°CDB	5~22				
		Grzanie	Min.~Max.	°CDB	15~55				
Typ/GWP				R-410A/2,088		R-410A/2,087.5			
Czynnik chłodniczy	Sterowanie			Elektroniczny zawór rozprężny					
	Obiegi			Ilość				1	
Ilość czynnika	Na obieg			kg	2.10		2.70		
	Na obieg			TCO2Eq	4.4		5.6		
Obwód wodny	Średnica połączeń wodnych			cale	1" MBSP				
Jednostka	Prąd rozruchu		Max	A	15.7		19.9		
	Prąd pracy		Max	A	15.7		19.9		
Zasilanie	Liczba faz/częstotliwość/napięcie			Hz/V	1N~/50/230				
Konfiguracja urządzeń									
MINI POMPA CIEPŁA				EWYQ004BVP	EWYQ005BVP	EWYQ006BVP	EWYQ008BVP		
Cena netto				16 500 zł	17 900 zł	19 200 zł	21 200 zł		
MINI POMPA CIEPŁA, GRZAŁKA PAROWACZA				EWYQ004BVP-H-	EWYQ005BVP-H-	EWYQ006BVP-H-	EWYQ008BVP-H-		
Cena netto				18 400 zł	19 800 zł	21 100 zł	23 100 zł		

Pompa ciepła mini, chłodzona powietrzem, ze sterowaniem inwerterowym

- › Technologia inwertera zapewnia niskie poziomy głośności i **wiodący w tego typu klasie urządzeń współczynnik ESEER**
- › Szeroki zakres pracy
- › Wbudowany moduł hydrauliczny: bez konieczności stosowania zbiornika buforowego, pompa i główny wyłącznik są dostępne w standardzie
- › Łatwa instalacja typu „plug and play”
- › Zasilanie jednofazowe do zastosowań mieszkaniowych, zasilanie trójfazowe dostępne do niewielkich zastosowań komercyjnych



Parametry techniczne*				EWYQ009ACV3P	EWYQ010ACV3P	EWYQ011ACV3	EWYQ009ACW1P	EWYQ011ACW1P	EWYQ013ACW1P	
Wydajność chłodnicza Nom.			kW	12,2 (1)/ 8,60 (2)	13,6 (1)/ 9,60 (2)	15,7 (1)/ 11,1 (2)	12,9 (1)/ 9,10 (2)	15,7 (1)/ 11,1 (2)	17,0 (1)/ 13,3 (2)	
Wydajność grzewcza Nom.			kW	10,2 (1)/ 9,90 (2)	11,7 (1)/ 11,4 (2)	13,8 (1)/ 12,9 (2)	11,20 (1)/ 10,90 (2)	13,2 (1)/ 12,4 (2)	14,8 (1)/ 13,9 (2)	
Pobór mocy	Chłodzenie	Nom.	kW	2,85 (1)/ 2,83 (2)	3,41 (1)/ 3,28 (2)	4,13 (1)/ 3,90 (2)	3,08 (1)/ 3,05 (2)	4,13 (1)/ 3,90 (2)	5,52 (1)/ 5,18 (2)	
	Grzanie	Nom.	kW	2,43 (1)/ 2,99 (2)	2,81 (1)/ 3,46 (2)	3,20 (1)/ 3,94 (2)	2,69 (1)/ 3,31 (2)	3,07 (1)/ 3,78 (2)	3,47 (1)/ 4,27 (2)	
Regulacja wydajności Metoda				Sterowanie inwerterowe						
EER				4,27 (1)/ 3,05 (2)	4,00 (1)/ 2,93 (2)	3,79 (1)/ 2,85 (2)	4,19 (1)/ 2,99 (2)	3,79 (1)/ 2,85 (2)	3,08 (1)/ 2,57 (2)	
ESEER				4,31	4,30	4,33	4,43	4,44	4,36	
COP				4,19 (1)/ 3,30 (2)	4,17(1)/ 3,29 (2)	4,30 (1)/ 3,27 (2)	4,17 (1)/ 3,28 (2)	4,31 (1)/ 3,27 (2)	4,28 (1)/ 3,25 (2)	
Ogrzewanie pomieszczeń	Wylot wody w klimacie umiarkowanym 35°C	Infor. ogólne	ηs (efektywność sezonowa ogrzewania pomieszczeń) SCOP	126	131	134	126	134	130	
			Klasa efektywności sezonowej ogrzewanie pomieszczeń	A+						
Wymiary	Jednostka	Wys./Szer./Gł.	mm	1 435/1 420/382						
Ciężar	Jednostka		kg	180						
Wodny wymiennik ciepła	Typ	Płytkowy								
	Ilość	1								
	Natężenie przepływu wody	Grzanie	Nom.	l/min	28,3	32,6	36,9	31,2	35,5	39,8
	Objętość wody	l								
Powietrzny wymiennik ciepła	Typ	Hi-XSS								
Standardowa pompa	Nominalne ESP	Chłodzenie	kPa	60,5	57,8	53,2	59,2	53,2	40,9/45,6	
		Grzanie	kPa	57,1	52,5	47,3	54,1	49,1	36,6/43,5	
Elementy hydrauliczne	Przeponowe naczynie wzbiorcze	Obj.	l	10						
Sprężarka	Typ	Hermetyczna sprężarka spiralna								
	Ilość	1								
Wentylator	Typ	Osiowy								
	Ilość	2								
	Natężenie przepł. pow.	Chłodzenie Nom.	m ³ /min	96,0	100	97,0				
		Grzanie Nom.	m ³ /min		90,0					
Silnik wentylatora	Prędkość	Chłodzenie Nom.	obr./min	780						
		Grzanie Nom.	obr./min	760						
Poziom mocy akustycznej	Chłodzenie	Nom.	dB(A)	64						
		Grzanie	Nom.	dB(A)	60	64	60		64	60
Poziom ciśnienia akustycznego	Chłodzenie	Nom.	dB(A)	50						
		Grzanie	Nom.	dB(A)	50					
	Tryb nocny	Chłodzenie	dB(A)	45						
		Grzanie	dB(A)	42						
Zakres pracy	Strona powietrzna	Chłodzenie Min.-Maks.	°CDB	10~46						
		Grzanie Min.-Maks.	°CDB	-15~35						
	Strona wodna	Chłodzenie Min.-Maks.	°CDB	5~20						
		Grzanie Min.-Maks.	°CDB	30~50						
Czynnik chłodniczy	Typ/GWP	R-410A/2.087,5								
	Obiegi	Ilość	1							
Ilość czynnika chłodniczego	Na obieg		kg	2,95						
			TCO ₂ eq	6,16						
			cal	5/4"						
Obieg wodny	Instalacja rurowa	5/4"								
	Średnica połączeń instalacji rurowej	G 5/4" (żeńska)								
Zasilanie	Liczba faz/Częstotliwość/Napięcie	Hz/V			1~/50/230			3N~/50/400		
Konfiguracja urządzeń										
Mini pompa ciepła				EWYQ009ACV3P	EWYQ010ACV3P	EWYQ011ACV3P	EWYQ009ACW1P	EWYQ011ACW1P	EWYQ013ACW1P	
	Cena netto			25 200 zł	26 500 zł	28 100 zł	26 200 zł	28 400 zł	30 000 zł	
Mini pompa ciepła, grzałka parowacza				EWYQ009ACV3P-H-	EWYQ010ACV3P-H-	EWYQ011ACV3P-H-	EWYQ009ACW1P-H-	EWYQ011ACW1P-H-	EWYQ013ACW1P-H-	
	Cena netto			28 400 zł	29 800 zł	31 400 zł	29 400 zł	31 700 zł	33 300 zł	

* Program ogrzewania podłogowego: chłodzenia Ta 35°C - LWE 18°C (Dt: 5°C); grzania Ta DB/WB 7°C/6°C - LWC 35°C (Dt: 5°C) (2) Program klimatyzatora: chłodzenia Ta 35°C - LWE 7°C (Dt: 5°C); grzania Ta DB/WB 7°C/6°C - LWC 45°C (Dt: 5°C)

Pompa ciepła chłodzona powietrzem ze sprężarką Scroll ze sterowaniem inwerterowym



- › Wysoka wydajność z najwyższym w klasie **wskaźnikiem ESEER**
- › Minimalny prąd rozruchu i krótki czas zwrotu nakładów
- › Do standardowych zastosowań nie jest wymagany zbiornik buforowy
- › **Szeroki zakres roboczy** (temperatura otoczenia aż do 43°C)
- › Bramkę modbus (RTD-W) można zainstalować w agregacie do celów sterowania i monitorowania za pośrednictwem sterownika Daikin lub BMS innej firmy, co dodatkowo zwiększa efektywność systemu
- › Można **centralnie sterować i monitorować** wszystkie systemy połączone za pośrednictwem RTD-W za pomocą głównego/ podrzędnego zestawu sterującego: sterownik sekwencyjny EKCC-W

Parametry techniczne*		EWYQ016CWP_MAX	EWYQ021CWP_MAX	EWYQ025CWP_MAX	EWYQ032CWP_MAX	EWYQ040CWP_MAX	EWYQ050CWP_MAX	EWYQ064CWP_MAX
Wydajność chłodnicza	kW	20,23	25,25	30,26	37,78	50,31	60,33	75,34
Pobór mocy	Chłodzenie kW	7,78	9,55	13	17,9	19,5	27,4	37,6
EER		2,6	2,64	2,33	2,11	2,58	2,2	2
ESEER		4,85	4,7	4,57	4,1	4,4	4,36	4,05
Wysokość	mm				1684			
Szerokość	mm	1370			1680	2360		2980
Długość	mm	774				780		
Waga	Jednostka kg	280	332		414	604		765
Przepływ na parowaczu	Chłodzenie l/s	0,96	1,2	1,44	1,8	2,4	2,87	3,59
Spadek ciśnienia na parowaczu	Chłodzenie kPa	16,7	23,6	31,9	33,4	26,4	38,1	37,7
Moc dźwięku	Chłodzenie dB	78			80	81		83
Ciężenie dźwięku @1m	Chłodzenie dB	62			64	0		66
Typ czynnika		R410A						
Ilość czynnika	kg	7,6			9,6	7,6		9,6
Ilość obiegów		1				2		
Wydajność grzewcza	kW	19,8	24,8	29,7	37,2	49,7	59,7	74,7
Pobór mocy grzanie	kW	7	8,56	11,3	13,3	17,4	22,8	26,7
COP		2,82	2,89	2,63	2,8	2,86	2,62	2,8
Przepływ na skraplaczu	Grzanie l/s	0,95	1,19	1,42	1,78	2,38	2,86	3,57
Spadek ciśnienia na skraplaczu	Grzanie kPa	16,4	23,3	31,1	32,7	26	37,9	37,3
Konfiguracja urządzeń								
POMPA CIEPŁA BEZ MODUŁU HYDRAULICZNEGO		EWYQ016CWN	EWYQ021CWN	EWYQ025CWN	EWYQ032CWN	EWYQ040CWN	EWYQ050CWN	EWYQ064CWN
Cena netto		35 100 zł	41 400 zł	46 700 zł	53 800 zł	71 200 zł	79 300 zł	91 600 zł
POMPA CIEPŁA BEZ MODUŁU HYDRAULICZNEGO, GRZAŁKA PAROWACZA		EWYQ016CWN-H	EWYQ021CWN-H	EWYQ025CWN-H	EWYQ032CWN-H	EWYQ040CWN-H	EWYQ050CWN-H	EWYQ064CWN-H
Cena netto		37 600 zł	43 900 zł	49 100 zł	56 300 zł	74 300 zł	82 400 zł	94 700 zł
POMPA CIEPŁA BEZ MODUŁU HYDRAULICZNEGO, ZESTAW NISKOTEMP.		EWYQ016CWNB--	EWYQ021CWNB--	EWYQ025CWNB--	EWYQ032CWNB--	EWYQ040CWNB--	EWYQ050CWNB--	EWYQ064CWNB--
Cena netto		37 000 zł	43 200 zł	48 500 zł	55 700 zł	73 600 zł	81 800 zł	94 100 zł
POMPA CIEPŁA BEZ MODUŁU HYDRAULICZNEGO, GRZAŁKA PAROWACZA, ZESTAW NISKOTEMP.		EWYQ016CWNBH-	EWYQ021CWNBH-	EWYQ025CWNBH-	EWYQ032CWNBH-	EWYQ040CWNBH-	EWYQ050CWNBH-	EWYQ064CWNBH-
Cena netto		39 500 zł	45 700 zł	51 000 zł	58 200 zł	76 800 zł	84 900 zł	97 200 zł
POMPA CIEPŁA, POMPA STANDARD		EWYQ016CWP	EWYQ021CWP	EWYQ025CWP	EWYQ032CWP	EWYQ040CWP	EWYQ050CWP	EWYQ064CWP
Cena netto		39 800 zł	46 300 zł	51 900 zł	60 400 zł	78 600 zł	87 100 zł	100 000 zł
POMPA CIEPŁA, POMPA STANDARD, GRZAŁKA PAROWACZA		EWYQ016CWP-H	EWYQ021CWP-H	EWYQ025CWP-H	EWYQ032CWP-H	EWYQ040CWP-H	EWYQ050CWP-H	EWYQ064CWP-H
Cena netto		42 400 zł	48 900 zł	54 500 zł	63 000 zł	81 900 zł	90 400 zł	103 300 zł
POMPA CIEPŁA, POMPA STANDARD, ZESTAW NISKOTEMP.		EWYQ016CWPB--	EWYQ021CWPB--	EWYQ025CWPB--	EWYQ032CWPB--	EWYQ040CWPB--	EWYQ050CWPB--	EWYQ064CWPB--
Cena netto		41 700 zł	48 300 zł	53 800 zł	62 300 zł	81 200 zł	89 700 zł	102 600 zł
POMPA CIEPŁA, POMPA STANDARD, GRZAŁKA PAROWACZA, ZESTAW NISKOTEMP.		EWYQ016CWPBH-	EWYQ021CWPBH-	EWYQ025CWPBH-	EWYQ032CWPBH-	EWYQ040CWPBH-	EWYQ050CWPBH-	EWYQ064CWPBH-
Cena netto		44 300 zł	50 900 zł	56 400 zł	64 900 zł	84 500 zł	93 000 zł	105 900 zł
POMPA CIEPŁA, POMPA WYS. PODNOSZENIE		EWYQ016CWH	EWYQ021CWH	EWYQ025CWH	EWYQ032CWH	EWYQ040CWH	EWYQ050CWH	EWYQ064CWH
Cena netto		41 100 zł	47 700 zł	53 200 zł	60 800 zł	80 500 zł	89 000 zł	101 900 zł
POMPA CIEPŁA, POMPA WYS. PODNOSZENIE, GRZAŁKA PAROWACZA		EWYQ016CWH-H	EWYQ021CWH-H	EWYQ025CWH-H	EWYQ032CWH-H	EWYQ040CWH-H	EWYQ050CWH-H	EWYQ064CWH-H
Cena netto		43 800 zł	50 300 zł	55 800 zł	63 400 zł	83 800 zł	92 300 zł	105 200 zł
POMPA CIEPŁA, POMPA WYS. PODNOSZENIE, ZESTAW NISKOTEMP.		EWYQ016CWHB--	EWYQ021CWHB--	EWYQ025CWHB--	EWYQ032CWHB--	EWYQ040CWHB--	EWYQ050CWHB--	EWYQ064CWHB--
Cena netto		43 100 zł	49 600 zł	55 200 zł	62 700 zł	83 100 zł	91 600 zł	104 500 zł
POMPA CIEPŁA, POMPA WYS. PODNOSZENIE, GRZAŁKA PAROWACZA, ZESTAW NISKOTEMP.		EWYQ016CWHBH-	EWYQ021CWHBH-	EWYQ025CWHBH-	EWYQ032CWHBH-	EWYQ040CWHBH-	EWYQ050CWHBH-	EWYQ064CWHBH-
Cena netto		45 700 zł	52 200 zł	57 800 zł	65 300 zł	86 400 zł	94 900 zł	107 800 zł

* Fouling Factor – 0,0000176m²°C/W, chłodzenie woda 7°C/12°C, tz=35°C, ogrzewanie woda 40°C/45°C, tz 7°C na podstawie CSS 10,9 zgodne z EN14511

Pompa ciepła chłodzona powietrzem ze sprężarką Scroll ze sterowaniem inwerterowym, wersja split

- › **Moduł hydrauliczny do instalacji jednostki wewnętrznej** eliminuje potrzebę stosowania glikolu
- › **Idealna do zimniejszych klimatów**, ponieważ brak glikolu zapewnia większą sprawność
- › Niewielkie wymiary i ograniczone orurowanie umożliwiają **instalację w przestrzeniach o ograniczonej ilości miejsca**
- › Łatwy transport, ponieważ oddzielne jednostki pasują do windy



Parametry techniczne*				SEHVX20BAW/ SERHQ20BAW1	SEHVX32BAW/ SERHQ32BAW1	SEHVX40BAW/ SERHQ20BAW1+SERHQ020BAW1	SEHVX64BAW/ SERHQ32BAW1+SERHQ032BAW1	
Wydajność chłodnicza Nom.			kW	21,2 (1)	31,8 (1)	42,3 (1)	63,3 (1)	
Wydajność grzewcza Nom.			kW	20,8 (2)	31,2 (2)	41,7 (2)	62,7 (2)	
Pobór mocy	Chłodzenie	Nom.	kW	7,47 (1)	12,7 (1)	15,1 (1)	25,5 (1)	
	Grzanie	Nom.	kW	6,76 (2)	10,6 (2)	13,7 (2)	21,4 (2)	
EER				2,84	2,5	2,8	2,48	
COP				3,07	2,93	3,03	2,93	
Ogrzewanie pomieszczeń	Wylot wody klimat umiarkowany 35°C	Infor. ogólne	SCOP					
			ηs (efektywność sezonowa ogrzewania pomieszczeń)	%	154	138	149	138
			Klasa efektywności sezonowej, ogrzewanie pomieszczeń		A++		A+	
Jednostka do instalacji w pomieszczeniu				SEHVX20BAW	SEHVX32BAW	SEHVX40BAW	SEHVX64BAW	
Wymiary	Jednostka	Wys./Szer./Gł.	mm	1 573/766/396				
Ciężar	Jednostka		kg	64	67	71	77	
	Jednostka zapakowana		kg	74	77	81	87	
	Typ/ Pojemność wodna		l	Płytkowy/3	Płytkowy/5	Płytkowy/6	Płytkowy/9	
	Natężenie przepływu wody	Grzanie Nom.	l/min	60 (2)	90 (2)	120 (2)	181 (2)	
		Chłodzenie Nom.	l/min	60 (3)	90 (3)	120 (3)	181 (3)	
Poziom mocy akustycznej Nom.			dB(A)	63		66		
Zakres pracy	Grzanie	Temp. zewn. Min.–Maks.	°C~°CDB	-15~35				
		Strona wodna Min.–Maks.	°C	25~50				
	Montaż w pomieszczeniu	Temp. otoczenia Min.–Maks.	°CDB	5				
	Chłodzenie	Temp. otocz. Min.–Maks.	°CDB	35				
		Strona wodna Min.–Maks.	°C	-5~43				
				5~20				
Czynnik chłodniczy	Typ/GWP			R-410A/2.087,5				
	Obiegi	Ilość		1		2		
Obieg wodny	Sterowanie			Elektroniczny zawór rozprężny				
	Średnica połączeń instalacji rurowej		cal	G 1 1/4" (żeńska)		G 2" (żeńska)		
	Instalacja rurowa		cal	1-1/4"		1-1/2"		
	Spadek ciśn. wody	Chłodzenie Nom.	kPa	17 (7)	24 (7)	19 (7)	29 (7)	
	Całkowita ilość wody		l	4,2 (8)	5,8 (8)	7,9 (8)	11,0 (8)	
Zasilanie	Liczba faz/Częstotliwość/Napięcie		Hz/V	3N~/50/400				
Jednostka zewnętrzna				SERHQ-AAW1	SERHQ020BAW1	SERHQ032BAW1		
Wymiary	Jednostka	Wys./Szer./Gł.	mm	1 680/930/765		1 680/1 240/765		
Ciężar	Jednostka		kg	240		316		
	Jednostka zapakowana		kg	273		355		
Sprężarka	Ilość			2		3		
	Typ			Sprężarka typu scroll hermetyczna				
	Typ/Ilość			Osiowy/1		Osiowy/2		
Wentylator	Natężenie przepł. pow.	Chłodzenie Nom.	m ³ /min	185		233		
		Grzanie Nom.	m ³ /min	185		233		
Konfiguracja urządzenia								
JEDNOSTKA WEWNĘTRZNA				SEHVX20BW	SEHVX32BW	SEHVX40BW	SEHVX64BW	
JEDNOSTKA ZEWNĘTRZNA				SERHQ020BW1	SERHQ032BW1	SERHQ020BW1	SERHQ032BW1	
JEDNOSTKA ZEWNĘTRZNA						SERHQ020BW1	SERHQ032BW1	
TRÓJNIK						KHRQ22M64T	KHRQ22M75T	
Razem netto				48 400 zł	62 400 zł	81 100 zł	105 100 zł	

* Chłodzenie: temp. wody parownika na wlocie 12°C; temp. wody parownika na wylocie 7°C; temperatura otoczenia 35°C (2) Warunek: Ta DB/WB 7°C/6°C – LWC 45°C (Dt=5°C) (3) Warunek: Ta 35°C – LWE 7°C (DT = 5°C) (4) Wody można używać powyżej 5°C. Trzeba zastosować roztwór glikolu 30% (propylen lub etylen) między 0°C a 5°C. Trzeba zastosować roztwór glikolu 40% (propylen lub etylen) między 0°C a -10°C (zob. instrukcja instalacji i informacje dotyczące opcji OPZL) (5) Bez objętości wody w jednostce. W większości zastosowań, ta minimalna objętość wody zapewni satysfakcjonujące wyniki. W procesach krytycznych lub w pomieszczeniach z wysokimi obciążeniami cieplnymi, większa objętość wody może być wymagana. W celu uzyskania dodatkowych informacji, patrz zakres pracy. (6) Bez objętości wody w jednostce. Ta objętość zapewnia wystarczającą energię odszraniania dla wszystkich zastosowań, jednak w przypadku zadania dla ogrzewania wartości ≥ 45°C (np. klimakonwektory) należy ją pomnożyć przez 0,66 (7) To PD między przyłączami wlotowymi i wylotowymi urządzeniami. Obejmuje spadek ciśnienia w wymienniku ciepła po stronie wodnej. (8) Łącznie z instalacją rurową + PHE: bez przepionowego naczynia wzbiorczego

Pompa ciepła chłodzona wodą ze sprężarką scroll – 1 moduł

- › Jedno z najbardziej **zwartych urządzeń** na rynku:
600 mm × 600 mm × 600 mm
- › Niskie zużycie energii
- › Niski poziom głośności podczas pracy
- › Mała ilość czynnika chłodniczego
- › Płytkowy wymiennik ciepła ze stali nierdzewnej
- › Możliwość rozbudowy do 195 kW
- › Łatwy montaż i konserwacja
- › Zdalny wybór trybu chłodzenia lub grzania
- › Pompa ciepła woda-woda z odwróceniem obiegu wodnego
- › Zgodność z modułem hydraulicznym EHMC (patrz następna strona)
- › Zaawansowany sterownik μC^2SE do bezpośredniego podłączenia do BMS z Modbus lub do zdalnego interfejsu użytkownika.
- › Standardowo wbudowane: główny przełącznik, filtr wody, przełącznik przepływu, oczyszczacz powietrza, porty ciśnieniowe



EWVQ-KBW1N

μC^2SE

Parametry techniczne*			EWVQ014KBW1N	EWVQ025KBW1N	EWVQ033KBW1N	EWVQ049KBW1N	EWVQ064KBW1N
Wydajność chłodnicza		kW	13,17	23,8	30,31	47,05	60,77
Pobór mocy	Chłodzenie	kW	3,15	5,72	7,32	11,4	14,6
EER		kW	4,18	4,16	4,14	4,12	4,15
ESEER			4,52	4,58	4,72	4,56	4,71
IPLV, IP			5,13	5,27	5,41	5,36	5,47
Wysokość		mm	600				
Szerokość		mm	600				
Długość		mm	600		1200		
Ciężar	Jednostka	kg	120	170	175	310	340
Przepływ na parowaczu	Chłodzenie	l/s	0,63	1,14	1,45	2,25	2,91
Spadek ciśnienia na parowaczu	Chłodzenie	kPa	19,4	28,3	25,6	24,3	25,1
Przepływ na skraplaczu	Chłodzenie	l/s	0,77	1,4	1,82	2,78	3,6
Spadek ciśnienia na skraplaczu	Chłodzenie	kPa	13,1	18,2	18,4	26,9	28,4
Moc dźwięku	Chłodzenie	dB	64	64	71	67	74
Ciśnienie dźwięku @1m	Chłodzenie	dB	50	50	57	53	60
Typ czynnika			R410A				
Ilość czynnika		kg	1,2	2	3,1	4,6	5,6
Ilość obiegów			1	1	1	2	2
Wydajność grzewcza		kW	16,4	29,8	38,7	57,5	75
Pobór mocy	Grzanie	kW	3,86	7,03	8,98	14,1	18,2
COP			4,24	4,24	4,31	4,08	4,12
Przepływ na parowaczu	Grzanie	l/s	0,6	1,09	1,42	2,07	2,71
Spadek ciśnienia na parowaczu	Grzanie	kPa	17,6	25,9	24,5	20,9	22,1
Przepływ na skraplaczu	Grzanie	l/s	0,78	1,43	1,85	2,75	3,59
Spadek ciśnienia na skraplaczu	Grzanie	kPa	13,4	18,6	18,9	26,3	28,2
Max prąd rozruchu		A	61,8	101,9	137,9	117,6	158,6
Nominalny prąd pracy	Chłodzenie	A	6,89	11,12	14,82	22,36	29,94
Max prąd pracy		A	9,47	15,65	20,73	31,31	41,46
Konfiguracja urządzenia							
POMPA CIEPŁA CHŁODZONA WODĄ			EWVQ014KBW1N	EWVQ025KBW1N	EWVQ033KBW1N	EWVQ049KBW1N	EWVQ064KBW1N
	Cena netto		18 400 zł	24 700 zł	28 600 zł	39 000 zł	46 200 zł
POMPA CIEPŁA CHŁODZONA WODĄ, temp. zas do – 5 st. C			EWVQ014KBW1NH--	EWVQ025KBW1NH--	EWVQ033KBW1NH--	EWVQ049KBW1NH--	EWVQ064KBW1NH--
	Cena netto		19 300 zł	25 600 zł	29 500 zł	39 900 zł	47 100 zł
POMPA CIEPŁA CHŁODZONA WODĄ, temp. zas do – 10 st. C			EWVQ014KBW1NL--	EWVQ025KBW1NL--	EWVQ033KBW1NL--	EWVQ049KBW1NL--	EWVQ064KBW1NL--
	Cena netto		19 300 zł	25 600 zł	29 500 zł	39 900 zł	47 100 zł

*Fouling Factor – PAROWACZ/SKRAPLACZ 0,0000176m²°C/W, tryb chłodzenia: woda parowacz 7°C/12°C, woda skraplacz 30°C/35°C, tryb grzania: woda parowacz 10°C/15°C, woda skraplacz 40°C/45°C na podstawie CSS 10,9 zgodne z EN14511

Pompa ciepła chłodzona wodą ze sprężarką scroll – 2 moduły

- › Jedno z najbardziej **zwartych urządzeń** na rynku:
600 mm × 600 mm × 600 mm
- › Niskie zużycie energii
- › Niski poziom głośności podczas pracy
- › Mała ilość czynnika chłodniczego
- › Płytowy wymiennik ciepła ze stali nierdzewnej
- › Możliwość rozbudowy do 195 kW
- › Łatwy montaż i konserwacja
- › Zdalny wybór trybu chłodzenia lub grzania
- › Pompa ciepła woda-woda z odwróceniem obiegu wodnego
- › Zgodność z modułem hydraulicznym EHMC (patrz następna strona)
- › Zaawansowany sterownik μC^2SE do bezpośredniego podłączenia do BMS z Modbus lub do zdalnego interfejsu użytkownika.
- › Standardowo wbudowane: główny przełącznik, filtr wody, przełącznik przepływu, oczyszczacz powietrza, porty ciśnieniowe



EWWQ-KBW1N

μC^2SE

Parametry techniczne*			EWWQ098KB**	EWWQ113KB**	EWWQ128KB**
Wydajność chłodnicza		kW	94,19	107,9	121,6
Pobór mocy	Chłodzenie	kW	22,7	25,9	29
EER		kW	4,16	4,17	4,19
ESEER			4,65	4,64	4,66
IPLV, IP			5,36	5,42	5,47
Wysokość		mm		1200	
Szerokość		mm		600	
Długość		mm		1200	
Ciężar	Jednostka	kg	620	650	680
Przepływ na parowaczu	Chłodzenie	l/s	4,5	5,16	5,82
Spadek ciśnienia na parowaczu	Chłodzenie	kPa	24,3	25,1	25,1
Przepływ na skraplaczu	Chłodzenie	l/s	5,6	6,42	7,23
Spadek ciśnienia na skraplaczu	Chłodzenie	kPa	27,2	28,7	28,7
Moc dźwięku	Chłodzenie	dB	71	75	77
Ciśnienie dźwięku @1m	Chłodzenie	dB	56	60	62
Typ czynnika				R410A	
Ilość czynnika		kg	9,2	10,2	11,2
Ilość obiegów				4	
Wydajność grzewcza		kW	115	133	150
Pobór mocy	Grzanie	kW	28,1	32,1	36,2
COP			4,1	4,12	4,15
Przepływ na parowaczu	Grzanie	l/s	4,15	4,79	5,42
Spadek ciśnienia na parowaczu	Grzanie	kPa	20,9	22,1	22,1
Przepływ na skraplaczu	Grzanie	l/s	5,51	6,35	7,18
Spadek ciśnienia na skraplaczu	Grzanie	kPa	26,3	28,2	28,2
Max prąd rozruchu		A	148,9	189,9	200,1
Nominalny prąd pracy	Chłodzenie	A	44,72	52,3	59,88
Max prąd pracy		A	62,61	72,76	82,91
Konfiguracja urządzenia					
POMPA CIEPŁA CHŁODZONA WODĄ MODUŁ 1			EWWQ049KAW1M	EWWQ049KAW1M	EWWQ064KAW1M
POMPA CIEPŁA CHŁODZONA WODĄ MODUŁ 2			EWWQ049KAW1M	EWWQ064KAW1M	EWWQ064KAW1M
ZESTAW STEROWANIA			ECB2MUAW	ECB2MUAW	ECB2MUAW
Razem cena netto			73 800 zł	81 300 zł	88 800 zł
POMPA CIEPŁA CHŁODZONA WODĄ temp. Zas. Do – 5 MODUŁ 1			EWWQ049KAW1MH--	EWWQ049KAW1MH--	EWWQ064KAW1MH--
POMPA CIEPŁA CHŁODZONA WODĄ temp. Zas. Do – 5 MODUŁ 1			EWWQ049KAW1MH--	EWWQ064KAW1MH--	EWWQ064KAW1MH--
ZESTAW STEROWANIA			ECB2MUAW	ECB2MUAW	ECB2MUAW
Razem cena netto			76 200 zł	83 400 zł	90 600 zł
POMPA CIEPŁA CHŁODZONA WODĄ temp. Zas. Do – 10 MODUŁ 1			EWWQ049KAW1ML--	EWWQ049KAW1ML--	EWWQ064KAW1ML--
POMPA CIEPŁA CHŁODZONA WODĄ temp. Zas. Do – 10 MODUŁ 2			EWWQ049KAW1ML--	EWWQ064KAW1ML--	EWWQ064KAW1ML--
ZESTAW STEROWANIA			ECB2MUAW	ECB2MUAW	ECB2MUAW
Razem cena netto			76 200 zł	83 400 zł	90 600 zł

*Fouling Factor – PAROWACZ/SKRAPLACZ 0,0000176m²°C/W, tryb chłodzenia: woda parowacz 7°C/12°C, woda skraplacz 30°C/35°C, tryb grzania: woda parowacz 10°C/15°C, woda skraplacz 40°C/45°C na podstawie CSS 10,9 zgodne z EN14511
 ** Urządzenie składa się z modułów bazowych i zestawu sterowania.

Pompa ciepła chłodzona wodą ze sprężarką scroll – 3 moduły

- › Jedno z najbardziej **zwartych urządzeń** na rynku:
600 mm × 600 mm × 600 mm
- › Niskie zużycie energii
- › Niski poziom głośności podczas pracy
- › Mała ilość czynnika chłodniczego
- › Płytkowy wymiennik ciepła ze stali nierdzewnej
- › Możliwość rozbudowy do 195 kW
- › Łatwy montaż i konserwacja
- › Zdalny wybór trybu chłodzenia lub grzania
- › Pompa ciepła woda-woda z odwróceniem obiegu wodnego
- › Zgodność z modułem hydraulicznym EHMC (patrz następna strona)
- › Zaawansowany sterownik μC^2SE do bezpośredniego podłączenia do BMS z Modbus lub do zdalnego interfejsu użytkownika.
- › Standardowo wbudowane: główny przełącznik, filtr wody, przełącznik przepływu, oczyszczacz powietrza, porty ciśnieniowe



Parametry techniczne*			EWQ147KB**	EWQ162KB**	EWQ177KB**	EWQ192KB**
Wydajność chłodnicza		kW	141,4	155,1	168,8	182,5
Pobór mocy	Chłodzenie	kW	33,9	37,1	40,2	43,4
EER		kW	4,17	4,19	4,2	4,21
ESEER			4,7	4,69	4,7	4,71
IPLV, IP			5,36	5,4	5,44	5,47
Wysokość		mm	1800			
Szerokość		mm	600			
Długość		mm	1200			
Ciężar	Jednostka	kg	930	960	990	1020
Przepływ na parowaczu	Chłodzenie	l/s	6,76	7,41	8,07	8,72
Spadek ciśnienia na parowaczu	Chłodzenie	kPa	24,3	25,1	25,1	25,1
Przepływ na skraplaczu	Chłodzenie	l/s	8,4	9,22	10	10,8
Spadek ciśnienia na skraplaczu	Chłodzenie	kPa	27,2	28,7	28,7	28,7
Moc dźwięku	Chłodzenie	dB	73	77	78	79
Ciśnienie dźwięku @1m	Chłodzenie	dB	57	61	62	63
Typ czynnika			R410A			
Ilość czynnika		kg	13,8	14,8	15,8	16,8
Ilość obiegów			6	6	6	6
Wydajność grzewcza		kW	173	190	208	225
Pobór mocy	Grzanie	kW	42,1	46	50,1	54,1
COP			4,1	4,13	4,15	4,16
Przepływ na parowaczu	Grzanie	l/s	6,22	6,86	7,5	8,13
Spadek ciśnienia na parowaczu	Grzanie	kPa	20,9	22,1	22,1	22,1
Przepływ na skraplaczu	Grzanie	l/s	8,26	9,1	9,94	10,8
Spadek ciśnienia na skraplaczu	Grzanie	kPa	26,3	28,2	28,2	28,2
Max prąd rozruchu		A	180,2	221,2	231,4	241,5
Nominalny prąd pracy	Chłodzenie	A	67,08	74,66	82,24	89,82
Max prąd pracy		A	93,92	104,1	114,2	124,4
Konfiguracja urządzeń						
POMPA CIEPŁA CHŁODZONA WODĄ, MODUŁ 1			EWQ049KAW1M	EWQ049KAW1M	EWQ049KAW1M	EWQ064KAW1M
POMPA CIEPŁA CHŁODZONA WODĄ, MODUŁ 2			EWQ049KAW1M	EWQ049KAW1M	EWQ064KAW1M	EWQ064KAW1M
POMPA CIEPŁA CHŁODZONA WODĄ, MODUŁ 3			EWQ049KAW1M	EWQ064KAW1M	EWQ064KAW1M	EWQ064KAW1M
ZESTAW STEROWANIA			ECB3MUAW	ECB3MUAW	ECB3MUAW	ECB3MUAW
Razem cena netto			105 600 zł	113 100 zł	120 600 zł	128 100 zł
POMPA CIEPŁA CHŁODZONA WODĄ temp. Zas. Do – 5 MODUŁ 1			EWQ049KAW1MH--	EWQ049KAW1MH--	EWQ049KAW1MH--	EWQ064KAW1MH--
POMPA CIEPŁA CHŁODZONA WODĄ temp. Zas. Do – 5 MODUŁ 2			EWQ049KAW1MH--	EWQ049KAW1MH--	EWQ064KAW1MH--	EWQ064KAW1MH--
POMPA CIEPŁA CHŁODZONA WODĄ temp. Zas. Do – 5 MODUŁ 3			EWQ049KAW1MH--	EWQ064KAW1MH--	EWQ064KAW1MH--	EWQ064KAW1MH--
ZESTAW STEROWANIA			ECB3MUAW	ECB3MUAW	ECB3MUAW	ECB3MUAW
Razem cena netto			109 200 zł	116 400 zł	123 600 zł	130 800 zł
POMPA CIEPŁA CHŁODZONA WODĄ temp. Zas. Do – 10 MODUŁ 1			EWQ049KAW1ML--	EWQ049KAW1ML--	EWQ049KAW1ML--	EWQ064KAW1ML--
POMPA CIEPŁA CHŁODZONA WODĄ temp. Zas. Do – 10 MODUŁ 2			EWQ049KAW1ML--	EWQ049KAW1ML--	EWQ064KAW1ML--	EWQ064KAW1ML--
POMPA CIEPŁA CHŁODZONA WODĄ temp. Zas. Do – 10 MODUŁ 3			EWQ049KAW1ML--	EWQ064KAW1ML--	EWQ064KAW1ML--	EWQ064KAW1ML--
ZESTAW STEROWANIA			ECB3MUAW	ECB3MUAW	ECB3MUAW	ECB3MUAW
Razem cena netto			109 200 zł	116 400 zł	123 600 zł	130 800 zł

* Fouling Factor – PAROWACZ/SKRAPLACZ 0,0000176m²/°C/W, tryb chłodzenia: woda parowacz 7°C/12°C, woda skraplacz 30°C/35°C, tryb grzania: woda parowacz 10°C/15°C, woda skraplacz 40°C/45°C na podstawie CSS 10,9 zgodne z EN14511
 ** Urządzenie składa się z modułów bazowych i zestawu sterowania.

Agregat chłodniczy ze zdalnym skraplaczem, ze sprężarką spiralną

- › Jedno z najbardziej **zwartych urządzeń** na rynku:
600 mm × 600 mm × 600 mm
- › Sprężarka spiralna firmy Daikin
- › Elektroniczny sterownik DDC
- › Niski poziom głośności podczas pracy
- › Niskie zużycie energii
- › Mała ilość czynnika chłodniczego
- › Łatwy montaż i konserwacja
- › Płytkowy wymiennik ciepła ze stali nierdzewnej
- › Kompatybilny z modułem hydraulicznym EHMC
- › Standardowo wbudowane: główny wyłącznik, porty ciśnieniowe, czujnik przepływu, filtr, zawory odcinające i odpowietrznik
- › Zaawansowany sterownik μC^2SE do bezpośredniego podłączenia do BMS z Modbus lub do zdalnego interfejsu użytkownika



Parametry techniczne*			EWLQ014KBW1N	EWLQ025KBW1N	EWLQ033KBW1N	EWLQ049KBW1N	EWLQ064KBW1N
Wydajność chłodnicza		kW	12,03	21,82	27,91	43,33	56,63
Pobór mocy	Chłodzenie	kW	3,54	6,42	8,26	12,7	16,2
EER		kW	3,4	3,4	3,38	3,4	3,5
Wysokość		mm	600				
Szerokość		mm	600				
Długość		mm	1200				
Ciężar	Jednostka	kg	104	138	149	252	274
Przepływ na parowaczu	Chłodzenie	l/s	0,58	1,05	1,34	2,07	2,71
Spadek ciśnienia na parowaczu	Chłodzenie	kPa	16,5	24,1	22	20,9	22,1
Moc dźwięku	Chłodzenie	kPa	64	64	71	67	74
Ciężar dźwięku @1m	Chłodzenie	dB	50	50	57	53	60
Typ czynnika			R410A				
Ilość obiegów			1			2	
Max prąd rozruchu		A	61,8	101,9	137,9	117,6	158,6
Nominalny prąd pracy	Chłodzenie	A	6,57	10,46	14,06	20,93	28,08
Max prąd pracy		A	9,47	15,65	20,73	31,31	41,46
Konfiguracja urządzenia							
MAŁY CHILLER BEZ SKRAPLACZA			EWLQ014KBW1N	EWLQ025KBW1N	EWLQ033KBW1N	EWLQ049KBW1N	EWLQ064KBW1N
	Cena netto		15 000 zł	20 200 zł	23 400 zł	31 900 zł	37 800 zł
MAŁY CHILLER BEZ SKRAPLACZA, temp. Zas. Do - 5			EWLQ014KBW1NH--	EWLQ025KBW1NH--	EWLQ033KBW1NH--	EWLQ049KBW1NH--	EWLQ064KBW1NH--
	Cena netto		16 000 zł	21 100 zł	24 300 zł	32 800 zł	38 700 zł
MAŁY CHILLER BEZ SKRAPLACZA, temp. Zas. Do - 10			EWLQ014KBW1NL--	EWLQ025KBW1NL--	EWLQ033KBW1NL--	EWLQ049KBW1NL--	EWLQ064KBW1NL--
	Cena netto		16 000 zł	21 100 zł	24 300 zł	32 800 zł	38 700 zł
SKRAPLACZ			PL.LMC5N2511H230V	PL.LMC5S2524H230V	PL.LMC5N2521H230V	2 x PL.LMC5S2524H230V	2 x PL.LMC5N2521H230V
	Cena netto		10 100 zł	14 000 zł	16 000 zł	28 000 zł	32 000 zł

* Fouling Factor - 0,0000176m² °C/W, woda parowacz 7°C/12°C, skraplanie 45°C na podstawie CSS 10,9 zgodne z EN14511

SKRAPLACZ MINICHANNEL® – rurki Ø5 mm

Model: LMC5N 2511 H 230V-1PH-50HZ – SPEC. R410A PL.LMC5N2511H230V

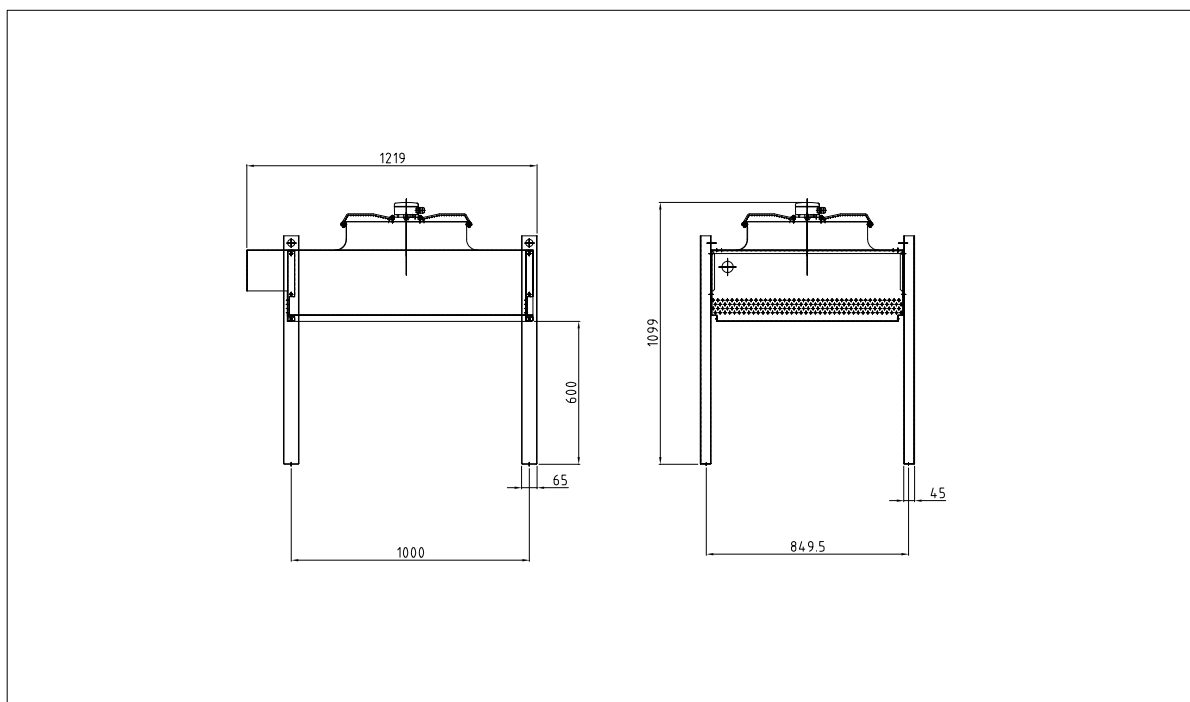
Refriger (u) 2017 Ver. 2.1.4.316 – PRICE LIST 11/2017

Powietrze – Temp. wejściowa	[°C]		35,0
Cz.Chł. – Temp. skraplania	[°C]		44,0
Cz.Chł. – Temp. gorącego gazu	[°C]		79,0
Cz.Chł. – Przechłodzenie	[K]		0
Czynnik chłodniczy			R410A
Wysokość n.p.m.	[m]		0
Wersja			Pozioma
Zasilanie el. went.:		230V-1PH-50Hz	
Wydajność	[kW]		17,47
Powietrze – Przepływ	[m³/h]		6.624,0
Klasa wydajności energetycznej			D
Wentylatory – Całk. pobór mocy	[W]		614
Wentylatory – Całk. pobór prądu	[A]		2,76
Wentylatory – Max całk. pobór prądu	[A]		3,0
Wentylatory – Obroty (punkt pracy)	[1/min]		1300
Hałas – Ciśn. akust. (w odl. 10 [m])	[dB(A)]		48
Hałas – Moc akustyczna	[dB(A)]		79
Wentylatory – Ilość × Średnica	[mm]	1 × 500	Ciężar nienapeł. urz. d. [kg] 67
Wentylatory – Bieguny silników	[n]	4	Średnica króćców wlot. [n] × [mm] 1 × 22
Wym. – Podziałka lamel	[mm]	1,8	Średnica króćców wylot. [n] × [mm] 1 × 22
Wym. – Całk. pojemność	[dm³]	3,0	Obiegi [n] 1 × 20
Wym. – Pow. zew. wym. ciepła	[m²]	44,8	Wymiary gabarytowe [mm] 1.222 × 850 × 1.100
Wym. – Max ciśnienie robocze	[bar]	45,0	
Materiał obudowy	Stal ocynk. malow. proszk., RAL 9003		Materiał lamel Al – aluminium
Materiał kolektorów	Cu – miedź		Materiał rurek Cu – miedź



* Szczegółowe dane techniczne, warunki doboru i normy dostępne w katalogach LU-VE S.p.A. Pozioma hałasu wg normy EN 13487, tolerancja ±2dB(A). Prąd went. odnosi się do wartości nominalnej. Max prąd w katalogach. Ciężar i wymiary nie dotyczą wszystkich dostępnych konfiguracji. Wszystkie wentylatory spełniają normę ErP 2015 (Directive 2009/125/EC Energy-related Products). Firma LU-VE S.p.A. rezerwuje sobie prawo wprowadzania zmian w typoszeregach, specyfikacjach i cennikach zawartych w programie Refriger w dowolnym czasie, bez lub z uprzednim powiadomieniem. **UWAGA: Przed zastosowaniem niefabrycznego systemu sterowania należy skontaktować się z LU-VE S.p.A.**

Opcje i akcesoria:

Ilość	Kod	Oznaczenie	Opis
1	30088648	SF	Wyłącznik główny
1	30098910	SP42	Elektroniczny regulator prędk. obr. went.
1	CABL230	CABL. REGULATORI 230 V	Okablowanie do regulatora 1-fazowego 230 V



Rysunek dla urz. standardowego, bez akcesoriów. Opis przyłączy znajduje się w specyfikacji tech.
UWAGA, rysunek nie uwzględnia akcesoriów: specjalne kolektory i obiegi dla R410A.

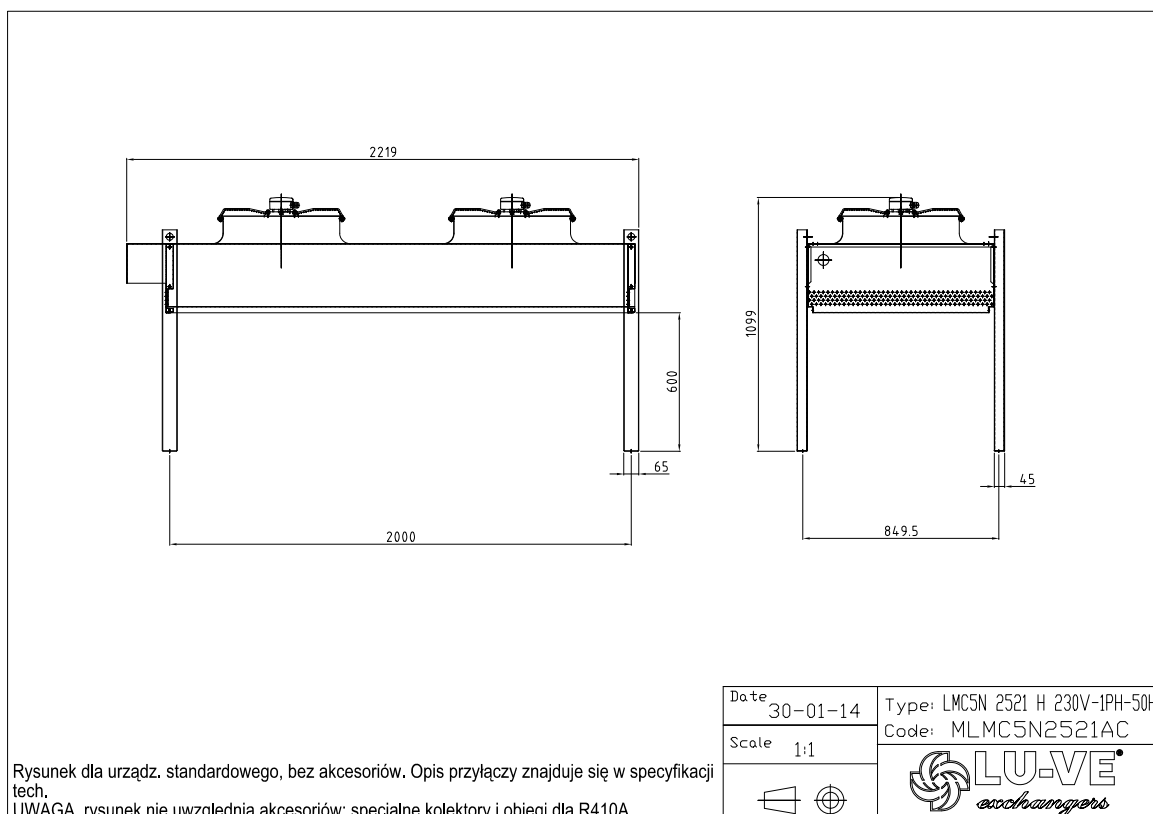
Date	30-01-14	Type:	LMC5N 2511 H 230V-1PH-50HZ
Scale	1:1	Code:	MLMC5N2511AC
			

Powietrze – Temp. wejściowa	[°C]		35,0
Cz. Chł. – Temp. skraplania	[°C]		44,0
Cz. Chł. – Temp. gorącego gazu	[°C]		79,0
Cz.Chł. – Przechłodzenie	[K]		0
Czynnik chłodniczy			R410A
Wysokość n.p.m.	[m]		0
Wersja			Pozioma
Zasilanie el. went.:		230V-1PH-50Hz	
Wydajność	[kW]		36,20
Powietrze – Przepływ	[m³/h]		13.248,0
Klasa wydajności energetycznej			D (normy 2014)
Wentylatory – Całk. pobór mocy	[W]		1.228
Wentylatory – Całk. pobór prądu	[A]		5,52
Wentylatory – Max całk. pobór prądu	[A]		6,0
Wentylatory – Obroty (punkt pracy)	[l/min]		1300
Hałas – Ciśn. akust. (w odł. 10 [m])	[dB(A)]		51
Hałas – Moc akustyczna	[dB(A)]		82
Wentylatory – Ilość × Średnica	[mm]	2 × 500	Ciężar nienapeł. urz. [kg] 112
Wentylatory – Bieguny silników	[n]	4	Średnica króćców wlot. [n] × [mm] 1 × 28
Wym. – Podziałka lamel	[mm]	1,8	Średnica króćców wylot. [n] × [mm] 1 × 28
Wym. – Całk. pojemność	[dm³]	5,90	Obiegi [n] 1 × 30
Wym. – Pow. zew. wym. ciepła	[m²]	89,6	Wymiary gabarytowe [mm] 2.222 × 850 × 1.100
Wym. – Max ciśnienie robocze	[bar]	45,0	
Materiał obudowy	Stal ocynk. malow. proszk., RAL 9003	Materiał lamel	Al – aluminium
Materiał kolektorów	Cu – miedź	Materiał rurek	Cu – miedź

* Szczegółowe dane techniczne, warunki doboru i normy dostępne w katalogach LU-VE S.p.A. Poziom hałasu wg normy EN 13487, tolerancja $\pm 2dB(A)$. Prąd went. odnosi się do wartości nominalnej. Max prąd w katalogach. Ciężar i wymiary nie dotyczą wszystkich dostępnych konfiguracji. Wszystkie wentylatory spełniają normę ErP 2015 (Directive 2009/125/EC Energy-related Products). Firma LU-VE S.p.A. rezerwuje sobie prawo wprowadzania zmian w typoszeregach, specyfikacjach i cennikach zawartych w programie Refriger w dowolnym czasie, bez lub z uprzednim powiadomieniem. **UWAGA: Przed zastosowaniem niefabrycznego systemu sterowania należy skontaktować się z LU-VE S.p.A.**

Opcje i akcesoria:

Ilość	Kod	Oznaczenie	Opis
1	30087331	SCU 8	Elektroniczny regulator prędk. obr. went.
1	30088648	SF	Wyłącznik główny
1	30132223	SPR 45	Czujnik ciśnienia
1	CABL230	CABL. REGULATORI 230 V	Okablowanie do regulatora 1-fazowego 230V



SKRAPLACZ MINICHANNEL® – rurki Ø5 mm

Model: LMC5S 2524 H 230V-1PH-50HZ – SPEC. R410A PL.LMC5S2524H230V

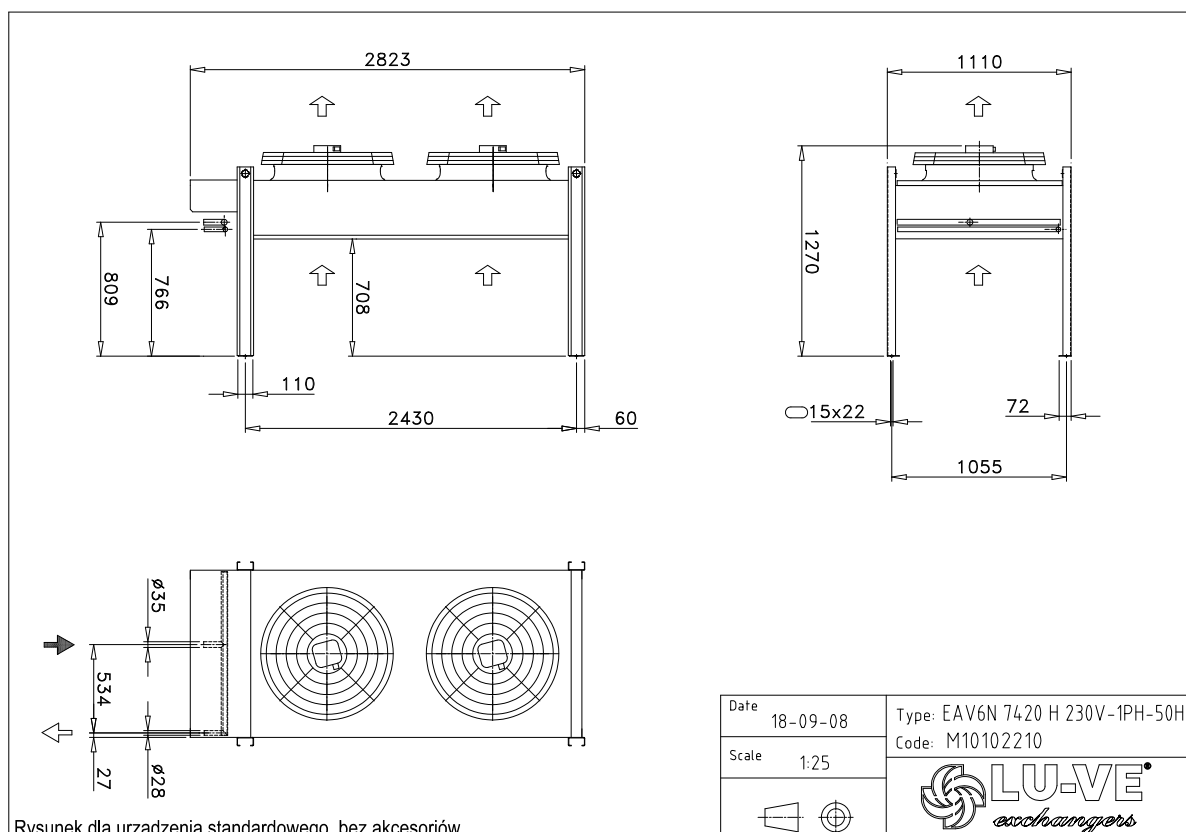
Refriger (u) 2016 Ver. 2.1.4.297 – PRICE LIST

Powietrze – Temp. wejściowa	[°C]		35,0	
Cz. Chł. – Temp. skraplania	[°C]		44,5	
Cz. Chł. – Temp. gorącego gazu	[°C]		79,5	
Cz.Chł. – Przechłodzenie	[K]		0	
Czynnik chłodniczy			R410A	
Wysokość n.p.m.	[m]		0	
Wersja			Pozioma	
Zasilanie el. went.:		230V-1PH-50Hz		
Wydajność	[kW]		28,30	
Powietrze – Przepływ	[m³/h]		8.648,0	
Klasa wydajności energetycznej			C	(normy 2014)
Wentylatory – Całk. pobór mocy	[W]		389	
Wentylatory – Całk. pobór prądu	[A]		1,85	
Wentylatory – Max całk. pobór prądu	[A]		1,94	
Wentylatory – Obroty (punkt pracy)	[1/min]		865	
Hałas – Ciśn. akust. (w odl. 10 [m])	[dB(A)]		40	
Hałas – Moc akustyczna	[dB(A)]		71	
Wentylatory – Ilość × Średnica	[mm]	2 × 500		Ciężar nienapeł. urządź. [kg] 112
Wentylatory – Bieguny silników	[n]	6		Średnica króćców wlot. [n] × [mm] 1 × 28
Wym. – Podziałka lamel	[mm]	1,8		Średnica króćców wylot. [n] × [mm] 1 × 28
Wym. – Całk. pojemność	[dm³]	5,60		Obiegi [n] 1 × 30
Wym. – Pow. zew. wym.ciepła	[m²]	89,6		Wymiary gabarytowe [mm] 2.222 × 850 × 1.100
Wym. – Max ciśnienie robocze	[bar]	45,0		
Materiał obudowy		Stal ocynk. malow. proszk., RAL 9003		Materiał lamel Al – aluminium
Materiał kolektorów		Cu – miedź		Materiał rurek Cu – miedź

* Szczegółowe dane techniczne, warunki doboru i normy dostępne w katalogach LU-VE S.p.A. Poziom hałasu wg normy EN 13487, tolerancja ±2dB(A). Prąd went. odnosi się do wartości nominalnej. Max prąd w katalogach. Ciężar i wymiary nie dotyczą wszystkich dostępnych konfiguracji. Wszystkie wentylatory spełniają normę ErP 2015 (Directive 2009/125/EC Energy-related Products). Firma LU-VE S.p.A. rezerwuje sobie prawo wprowadzania zmian w typoszeregach, specyfikacjach i cennikach zawartych w programie Refriger w dowolnym czasie, bez lub z uprzednim powiadomieniem. **UWAGA: Przed zastosowaniem niefabrycznego systemu sterowania należy skontaktować się z LU-VE S.p.A.**

Opcje i akcesoria:

Ilość	Kod	Oznaczenie	Opis
1	30088648	SF	Wyłącznik główny
1	30098910	SP42	Elektroniczny regulator prędk. obr. went.
1	CABL230	CABL. REGULATORI 230 V	Okablowanie do regulatora 1-fazowego 230 V



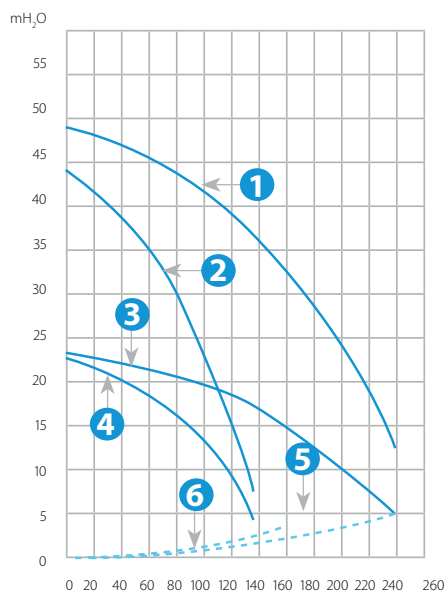
Wyposażenie opcjonalne

Opcje i Akcesoria

Model	Opis	Cena za szt.
DTA104A6	Adaptor - praca wymuszona, tryb pracy cichej - EWAQ/EWYQ - BA	1 770 zł
EKAC10C	Karta adresowa do podłączenia do BMS - EWWQ-KB, EWLQ-KB	500 zł
EKRUMCA	Sterowanie zdalne - EWWP, EWLP (wymaga EKAC10C)	1000 zł
EKBT	Zbiornik buforowy 200 l	6 430 zł
EKLS2	Zestaw obniżający głośność EWW(L)Q025-064	900 zł
EKRP1HBA	Płytkę wyjść - Alarm, Grzanie/Chłodzenia	630 zł
EKRP1AHT	Płytkę wejść/wyjść - zdalne ON/OFF, zdalny styk ON/OFF dla termostatu	630 zł
EKRUAHTB	Zewnętrzny interfejs użytkownika (równolegle) - EWAQ/EWYQ-CW	930 zł
RTD-W	Interfejs MODBUS - EWAQ/EWYQ-CW	1 490 zł
EKCC-W	Sterownik sekwencji - EWAQ/EWYQ-CW	5 050 zł

Moduł hydrauliczny

- › Wyposażenie dodatkowe dla agregatów chłodniczych EWWP-KB1N
- › Dostępne 3 modele
- › 100-litrowy zbiornik dla wszystkich wielkości
- › Zabezpieczenie przeciwzamrożeniowe
- › Pompa obiegowa (opcja)
- › Zestaw spustowy w standardzie (do użytku wewnętrznego)
- › Dwa przyłącza ciśnienia w standardzie (przed i za pompą)



Legenda

Charakterystyka pompy

1. EHM30AV1080
2. EHM10AV1080 i EHM15AV1080
3. EHM30AV1010
4. EHM10AV1010 i EHM15AV1010

- Straty ciśnienia na module hydraulicznym i filtrze
5. EHM15/30AV1010 i EHM15/30AV1080
 6. EHM10AV1010 i EHM10AV1010

Parametry techniczne		EHMC10A10	EHMC10A80	EHMC15A10	EHMC15A80	EHMC30A10	EHMC30A80
Nominalne natężenie przepływu	l/min	62		88		187	
Nominalne ESP	H ₂ O	17	34	15	27	10	27
Nominalny pobór mocy	W	630	1 050	650	1 070	1 070	2 090
Wymiary (Wys./Szer./Gł.)	mm	1 284 × 635 × 688		1 284 × 635 × 688		1 284 × 635 × 688	
Ciężar urządzenia	kg	99	101	102	104	105	111
Moc akustyczna	dB(A)	63		63		63	
Ciężar akustyczny	dB(A)	52		52		52	
Zasilanie	V	1~/230V/50Hz					
Zakres pracy	Strona wodna	°C					
	Strona powietrzna	°CDB					
Połączenia instalacji rurowej	Wlot/wylot wody	1" BSPF		2" BSPF		2-1/2" BSPF	
	Podłączenie spustowe	1/2"					
Konfiguracja urządzeń		EHMC10A10	EHMC10A80	EHMC15A10	EHMC15A80	EHMC30A10	EHMC30A80
Cena netto		10 000 zł	10 360 zł	10 710 zł	11 020 zł	11 430 zł	11 790 zł

2-rurowy klimakonwektor typu FLEXI z obudową – silnik AC

Jednostka z silnikiem wentylatora na prąd zmienny do mocowania w pionie i poziomie

- › Dostępne fabrycznie zamontowane zawory 3-drogowe /4-portowe wł./wyl.
- › Wysokowydajny wymiennik ciepła
- › Zestaw zaworów jest **zaizolowany**, brak konieczności montażu dodatkowej tacy skroplin
- › Zestaw zaworów zawiera zawory regulujące i kieszeń na czujnik
- › Złącza fast-on dla opcji elektrycznych: specjalistyczne narzędzia nie są potrzebne
- › **Filtr powietrzny nadający się do mycia**, łatwo wymontowywalny do konserwacji
- › Grzałka elektryczna: bez przekaźnika do wydajności 2 kW
- › Grzałka elektryczna wyposażona w dwa termostaty zapobiegające przegrzaniu



Parametry techniczne				FWL01DAT	FWL15DAT	FWL02DAT	FWL25DAT	FWL03DAT
				2-rurowy				
Wydajność chłodnicza	Wydajność całkowita	Wysoki	kW	1,54	1,74	1,96	2,42	2,93
		Niski	kW	1,04	1,26	1,36	1,60	1,76
	Wydajność jawna	Wysoki	kW	1,20	1,30	1,42	1,88	2,11
Wydajność grzewcza	2-rurowy	Wysoki	kW	2,14	2,20	2,57	3,20	3,81
		Niski	kW	1,43	1,71	1,79	2,07	2,28
Pobór mocy	Wysoki		W	37	53		57	56
	Niski		W	21	25	24		29
Wymiary	Jednostka	Wysokość	mm	564				
		Szerokość	mm	774				
		Głębokość	mm	987				
Ciężar	Jednostka		kg	20	21		27	
Wymiennik ciepła	Pojemność wodna		l	0,5		0,7		1
Dodatkowy wymiennik ciepła	Pojemność wodna		l	-				
Przepływ wody	Chłodzenie		l/h	264			415	504
	Ogrzewanie		l/h	264	298	337	415	504
Wentylator	Typ			Odśrodkowy z wieloma łopatkami, podwójne ssanie				
	Ilość			1				
	Natężenie przepł.	Wysoki	m³/h	319	344			442
	Niski	m³/h	178	211			241	
Poziom mocy akustycznej	Wysoki		dBa	47	49	50		48
Zasilanie	Faza/Częstotliwość/Napięcie		Hz/V	1~/50/230				
Prąd wejściowy	Wysoki		A	0,17	0,24		0,26	0,25
	Średni		A	0,13	0,16		0,21	0,20
	Niski		A	0,10	0,12	0,11		0,14
Systemy sterowania	Sterownik przewodowy			FWEC1A / FWEC2A / FWEC3A / FWEC3A / ECFWMB6 / PL.FC600				
Konfiguracja urządzeń*								
KLIMAKONWEKTOR FLEXI Z OBUDOWĄ 2-RUROWY BEZ ZAWORÓW				FWL01DTN	FWL15DTN	FWL02DTN	FWL25DTN	FWL03DTN
Cena netto				1 270 zł	1 330 zł	1 420 zł	1 480 zł	1 580 zł
KLIMAKONWEKTOR FLEXI Z OBUDOWĄ 2-RUROWY Z ZAWORAMI 3-DROGOWYMI 230 V ON/OFF				FWL01DTV	FWL15DTV	FWL02DTV	FWL25DTV	FWL03DTV
Cena netto				2 100 zł	2 160 zł	2 250 zł	2 310 zł	2 400 zł
KLIMAKONWEKTOR FLEXI Z OBUDOWĄ 2-RUROWY Z ZAWORAMI 3-DROGOWYMI UPROSZCZONYMI 230 V ON/OFF				FWL01DATD6V3---	FWL15DATD6V3---	FWL02DATD6V3---	FWL25DATD6V3---	FWL03DATD6V3---
Cena netto				1 700 zł	1 760 zł	1 840 zł	1 910 zł	2 000 zł
KLIMAKONWEKTOR FLEXI Z OBUDOWĄ 2-RUROWY Z ZAWORAMI 3-DROGOWYMI PROPORCJONALNYMI				FWL01DATP6V3---	FWL15DATP6V3---	FWL02DATP6V3---	FWL25DATP6V3---	FWL03DATP6V3---
Cena netto				2 560 zł	2 630 zł	2 710 zł	2 770 zł	2 870 zł
KLIMAKONWEKTOR FLEXI Z OBUDOWĄ 2-RUROWY Z ZAWORAMI 2-DROGOWYMI 230 V ON/OFF				FWL01DATT6V3---	FWL15DATT6V3---	FWL02DATT6V3---	FWL25DATT6V3---	FWL03DATT6V3---
Cena netto				1 570 zł	1 630 zł	1 710 zł	1 770 zł	1 860 zł
KLIMAKONWEKTOR FLEXI Z OBUDOWĄ 2-RUROWY Z ZAWORAMI 2-DROGOWYMI PROPORCJONALNYMI				FWL01DATO6V3---	FWL15DATO6V3---	FWL02DATO6V3---	FWL25DATO6V3---	FWL03DATO6V3---
Cena netto				2 030 zł	2 100 zł	2 170 zł	2 250 zł	2 340 zł

* Przykładowe zestawy fabryczne. Inna konfiguracja na zapytanie w biurach techniczno-handlowych.

2-rurowy klimakonwektor typu FLEXI z obudową – silnik AC

Jednostka z silnikiem wentylatora na prąd zmienny do mocowania w pionie i poziomie

- › Dostępne fabrycznie zamontowane zawory 3-drogowe /4-portowe wł./wył.
- › Wysokowydajny wymiennik ciepła
- › Zestaw zaworów jest **zaizolowany**, brak konieczności montażu dodatkowej tacy skroplin
- › Zestaw zaworów zawiera zawory regulujące i kieszeń na czujnik
- › Złącza fast-on dla opcji elektrycznych: specjalistyczne narzędzia nie są potrzebne
- › **Filtr powietrzny nadający się do mycia**, łatwo wymontowywalny do konserwacji
- › Grzałka elektryczna: bez przekaźnika do wydajności 2 kW
- › Grzałka elektryczna wyposażona w dwa termostaty zapobiegające przegrzaniu



Parametry techniczne				FWL35DAT	FWL04DAT	FWL06DAT	FWL08DAT	FWL10DAT	
				2-rurowy					
Wydajność chłodnicza	Wydajność całkowita	Wysoki	kW	3,51	4,33	4,77	6,71	8,02	
		Niski	kW	1,98	2,51	3,17	3,97	4,11	
	Wydajność jawna	Wysoki	kW	2,72	3,15	3,65	4,91	5,96	
		Niski	kW	1,45	1,80	2,32	2,84	3,05	
Wydajność grzewcza	2-rurowy	Wysoki	kW	4,78	5,10	5,95	7,83	10,03	
		Niski	kW	2,81	2,98	3,96	4,77	5,24	
Pobór mocy		Wysoki	W		98		182	244	
		Niski	W	37	38	47	86	109	
Wymiary	Jednostka	Wysokość	mm	554					
		Szerokość	mm	1194					
		Głębokość	mm	251					
Ciężar	Jednostka		kg	32		33		44	
Wymiennik ciepła	Pojemność wodna		l		1,4			2,1	
Dodatkowy wymiennik ciepła	Pojemność wodna		l	-					
Przepływ wody		Chłodzenie	l/h	602	743	818	1152	1376	
		Ogrzewanie	l/h	602	743	818	1152	1376	
Wentylator	Typ	Ilość		Odśrodkowy z wieloma łopatkami, podwójne ssanie					
					2				
			Natężenie przepł.	Wysoki	m³/h	640	706	785	1011
		Niski	m³/h	320	361	470	570	642	
Poziom mocy akustycznej	Wysoki		dBa	52	53	56	61	67	
Zasilanie	Faza/Częstotliwość/Napięcie		Hz/V	1~/50/230					
Prąd wejściowy		Wysoki	A		0,44		0,43	0,82	1,10
		Średni	A		0,29		0,31	0,57	0,76
		Niski	A		0,19		0,22	0,39	0,50
Systemy sterowania	Sterownik przewodowy			FWEC1A / FWEC2A / FWEC3A / FWEC3A / FWEC3A / ECFWMB6 / PL.FC600					
Konfiguracja urządzeń*									
KLIMAKONWEKTOR FLEXI Z OBUDOWĄ 2-RUROWY BEZ ZAWORÓW				FWL35DTN	FWL04DTN	FWL06DTN	FWL08DTN	FWL10DTN	
Cena netto				1700 zł	1780 zł	1930 zł	2590 zł	2930 zł	
KLIMAKONWEKTOR FLEXI Z OBUDOWĄ 2-RUROWY Z ZAWORAMI 3-DROGOWYMI 230 V ON/OFF				FWL35DTV	FWL04DTV	FWL06DTV	FWL08DTV	FWL10DTV	
Cena netto				2530 zł	2650 zł	2770 zł	3510 zł	3840 zł	
KLIMAKONWEKTOR FLEXI Z OBUDOWĄ 2-RUROWY Z ZAWORAMI 3-DROGOWYMI UPROSZCZONYMI 230 V ON/OFF				FWL35DATD6V3---	FWL04DATD6V3---	FWL06DATD6V3---	FWL08DATD6V3---	FWL10DATD6V3---	
Cena netto				2120 zł	2240 zł	2370 zł	3060 zł	3390 zł	
KLIMAKONWEKTOR FLEXI Z OBUDOWĄ 2-RUROWY Z ZAWORAMI 3-DROGOWYMI PROPORCJONALNYMI				FWL35DATP6V3---	FWL04DATP6V3---	FWL06DATP6V3---	FWL08DATP6V3---	FWL10DATP6V3---	
Cena netto				3010 zł	3110 zł	3240 zł	3980 zł	4310 zł	
KLIMAKONWEKTOR FLEXI Z OBUDOWĄ 2-RUROWY Z ZAWORAMI 2-DROGOWYMI 230 V ON/OFF				FWL35DATT6V3---	FWL04DATT6V3---	FWL06DATT6V3---	FWL08DATT6V3---	FWL10DATT6V3---	
Cena netto				1990 zł	2080 zł	2210 zł	2890 zł	3220 zł	
KLIMAKONWEKTOR FLEXI Z OBUDOWĄ 2-RUROWY Z ZAWORAMI 2-DROGOWYMI PROPORCJONALNYMI				FWL35DATO6V3---	FWL04DATO6V3---	FWL06DATO6V3---	FWL08DATO6V3---	FWL10DATO6V3---	
Cena netto				2460 zł	2550 zł	2680 zł	3370 zł	3700 zł	

*Przykładowe zestawy fabryczne. Inna konfiguracja na zapytanie w biurach techniczno-handlowych.

4-rurowy klimakonwektor typu FLEXI z obudową – silnik AC

Jednostka z silnikiem wentylatora na prąd zmienny do mocowania w pionie i poziomie

- › Dostępne fabrycznie zamontowane zawory 3-drogowe/4-portowe wł./wył.
- › Wysokowydajny wymiennik ciepła
- › Zestaw zaworów jest **zaizolowany**, brak konieczności montażu dodatkowej tacy skroplin
- › Zestaw zaworów zawiera zawory regulujące i kieszeń na czujnik
- › Złącza fast-on dla opcji elektrycznych: specjalistyczne narzędzia nie są potrzebne
- › **Filtr powietrzny nadający się do mycia**, łatwo wymontowywalny do konserwacji
- › Grzałka elektryczna: bez przekaźnika do wydajności 2 kW
- › Grzałka elektryczna wyposażona w dwa termostaty zapobiegające przegrzaniu



Parametry techniczne				FWL01DAF	FWL15DAF	FWL02DAF	FWL25DAF	FWL03DAF
				4-rurowy				
Wydajność chłodnicza	Wydajność całkowita	Wysoki	kW	1,46	1,69	1,79	2,38	2,87
		Niski	kW	0,99	1,24	1,26	1,58	1,73
	Wydajność jawna	Wysoki	kW	1,14	1,27	1,46	1,85	2,07
Wydajność grzewcza	4-rurowy	Niski	kW	0,75	0,93	0,98	1,17	1,24
		Wysoki	kW	1,90	2,02	2,01	2,92	3,08
Pobór mocy	Wysoki		W	37		53	57	56
		Niski	W	21	25	24	29	
Wymiary	Jednostka	Wysokość	mm	564				
		Szerokość	mm	774				
		Głębokość	mm	226				
Ciężar	Jednostka		kg	21	22		22	
Wymiennik ciepła	Pojemność wodna		l	0,5		0,7		1
Dodatkowy wymiennik ciepła	Pojemność wodna		l	0,2				0,3
Przepływ wody	Chłodzenie		l/h	250	291	176	409	494
	Ogrzewanie		l/h	167	177	182	257	270
Wentylator	Typ	Odśrodkowy z wieloma łopatkami, podwójne ssanie						
	Ilość	1						
Poziom mocy akustycznej	Napięcie przepł. pow.	Wysoki	m³/h	307	330	327	432	431
		Niski	m³/h	174	205		238	
Zasilanie	Faza/Częstotliwość/Napięcie		Hz/V	1~/50/230				
Prąd wejściowy	Wysoki		A	0,17	0,24		0,26	0,25
		Średni	A	0,13	0,16		0,21	0,20
		Niski	A	0,10	0,12	0,11		0,14
Systemy sterowania	Sterownik przewodowy	FWEC1A / FWEC2A / FWEC3A / FWEC3A / ECFWMB6 / PLFC600						
Konfiguracja urządzeń*								
KLIMAKONWEKTOR FLEXI Z OBUDOWĄ 4-RUROWY BEZ ZAWORÓW				FWL01DFN	FWL15DFN	FWL02DFN	FWL25DFN	FWL03DFN
Cena netto				1 480 zł	1 550 zł	1 600 zł	1 720 zł	1 780 zł
KLIMAKONWEKTOR FLEXI Z OBUDOWĄ 4-RUROWY Z ZAWORAMI 3-DROGOWYMI 230V ON/OFF				FWL01DFV	FWL15DFV	FWL02DFV	FWL25DFV	FWL03DFV
Cena netto				2 980 zł	3 040 zł	3 090 zł	3 210 zł	3 290 zł
KLIMAKONWEKTOR FLEXI Z OBUDOWĄ 4-RUROWY Z ZAWORAMI 3-DROGOWYMI UPROSZCZONYMI 230 V ON/OFF				FWL01DAFD6V3---	FWL15DAFD6V3---	FWL02DAFD6V3---	FWL25DAFD6V3---	FWL03DAFD6V3---
Cena netto				2 340 zł	2 400 zł	2 450 zł	2 580 zł	2 650 zł
KLIMAKONWEKTOR FLEXI Z OBUDOWĄ 4-RUROWY Z ZAWORAMI 3-DROGOWYMI PROPORCJONALNYMI				FWL01DAFP6V3---	FWL15DAFP6V3---	FWL02DAFP6V3---	FWL25DAFP6V3---	FWL03DAFP6V3---
Cena netto				3 910 zł	3 990 zł	4 030 zł	4 150 zł	4 210 zł
KLIMAKONWEKTOR FLEXI Z OBUDOWĄ 4-RUROWY Z ZAWORAMI 2 DROGOWYMI 230V ON/OFF				FWL01DAFT6V3---	FWL15DAFT6V3---	FWL02DAFT6V3---	FWL25DAFT6V3---	FWL03DAFT6V3---
Cena netto				2 080 zł	2 150 zł	2 200 zł	2 330 zł	2 390 zł
KLIMAKONWEKTOR FLEXI Z OBUDOWĄ 4-RUROWY Z ZAWORAMI 2 DROGOWYMI PROPORCJONALNYMI				FWL01DAFO6V3---	FWL15DAFO6V3---	FWL02DAFO6V3---	FWL25DAFO6V3---	FWL03DAFO6V3---
Cena netto				3 020 zł	3 090 zł	3 140 zł	3 250 zł	3 330 zł

*Przykładowe zestawy fabryczne. Inna konfiguracja na zapytanie w biurach techniczno-handlowych.

4-rurowy klimakonwektor typu FLEXI z obudową – silnik AC

Jednostka z silnikiem wentylatora na prąd zmienny do mocowania w pionie i poziomie

- › Dostępne fabrycznie zamontowane zawory 3-drogowe/4-portowe wł./wyl.
- › Wysokowydajny wymiennik ciepła
- › Zestaw zaworów jest **zaizolowany**, brak konieczności montażu dodatkowej tacy skroplin
- › Zestaw zaworów zawiera zawory regulujące i kieszeń na czujnik
- › Złącza fast-on dla opcji elektrycznych: specjalistyczne narzędzia nie są potrzebne
- › **Filtr powietrzny nadający się do mycia**, łatwo wymontowywalny do konserwacji
- › Grzałka elektryczna: bez przekaźnika do wydajności 2 kW
- › Grzałka elektryczna wyposażona w dwa termostaty zapobiegające przegrzaniu



Parametry techniczne				FWL35DAF	FWL04DAF	FWL06DAF	FWL08DAF	FWL10DAF
				4-rurowy				
Wydajność chłodnicza	Wydajność całkowita	Wysoki	kW	3,46	4,26	4,67	6,64	7,88
		Niski	kW	1,96	2,48	3,11	3,93	4,07
	Wydajność jawna	Wysoki	kW	2,71	3,09	3,57	4,85	5,85
Wydajność grzewcza	4-rurowy	Niski	kW	1,44	1,78	2,28	2,82	3,02
		Wysoki	kW	4,08	5,05	5,30	7,91	8,35
Pobór mocy	Wysoki		W		98		182	244
		Niski	W	37	38	47	86	109
Wymiary	Jednostka	Wysokość	mm	564				
		Szerokość	mm	1194		1404		
		Głębokość	mm	266			251	
Ciężar	Jednostka		kg	24	34	35	46	
Wymiennik ciepła	Pojemność wodna		l	1,4			2,1	
Dodatkowy wymiennik ciepła	Pojemność wodna		l	0,4			0,6	
Przepływ wody	Chłodzenie		l/h	730			1138	
		Ogrzewanie	l/h	443			694	
Wentylator	Typ	Odśrodkowy z wieloma łopatkami, podwójne ssanie						
	Ilość	2						
	Natężenie przepł. pow.	Wysoki	m ³ /h	628	690	763	998	1.362
	Niski	m ³ /h	316	356	460	565	636	
Poziom mocy akustycznej	Wysoki		dBa	51	56	59	60	66
Zasilanie	Faza/Częstotliwość/Napięcie		Hz/V	1~/50/230				
Prąd wejściowy	Wysoki		A	0,44		0,43	0,82	1,10
	Średni		A	0,29		0,31	0,57	0,76
	Niski		A	0,19		0,22	0,39	0,50
Systemy sterowania	Sterownik przewodowy	FWEC1A / FWEC2A / FWEC3A / FWEC3A / ECFWMB6 / PL.FC600						
Konfiguracja urządzeń*								
KLIMAKONWEKTOR FLEXI Z OBUDOWĄ 4-RUROWY BEZ ZAWORÓW				FWL35DFN	FWL04DFN	FWL06DFN	FWL08DFN	FWL10DFN
	Cena netto			1 980 zł	2 080 zł	2 210 zł	2 960 zł	3 280 zł
KLIMAKONWEKTOR FLEXI Z OBUDOWĄ 4-RUROWY Z ZAWORAMI 3-DROGOWYMI 230V ON/OFF				FWL35DFV	FWL04DFV	FWL06DFV	FWL08DFV	FWL10DFV
	Cena netto			3 470 zł	3 570 zł	3 710 zł	4 520 zł	4 840 zł
KLIMAKONWEKTOR FLEXI Z OBUDOWĄ 4-RUROWY Z ZAWORAMI 3-DROGOWYMI UPROSZCZONYMI 230 V ON/OFF				FWL35DAFD6V3---	FWL04DAFD6V3---	FWL06DAFD6V3---	FWL08DAFD6V3---	FWL10DAFD6V3---
	Cena netto			2 830 zł	2 980 zł	3 110 zł	3 880 zł	4 200 zł
KLIMAKONWEKTOR FLEXI Z OBUDOWĄ 4-RUROWY Z ZAWORAMI 3-DROGOWYMI PROPORCJONALNYMI				FWL35DAFP6V3---	FWL04DAFP6V3---	FWL06DAFP6V3---	FWL08DAFP6V3---	FWL10DAFP6V3---
	Cena netto			4 410 zł	4 510 zł	4 650 zł	5 460 zł	5 780 zł
KLIMAKONWEKTOR FLEXI Z OBUDOWĄ 4-RUROWY Z ZAWORAMI 2 DROGOWYMI 230V ON/OFF				FWL35DAFT6V3---	FWL04DAFT6V3---	FWL06DAFT6V3---	FWL08DAFT6V3---	FWL10DAFT6V3---
	Cena netto			2 580 zł	2 690 zł	2 820 zł	3 570 zł	3 900 zł
KLIMAKONWEKTOR FLEXI Z OBUDOWĄ 4-RUROWY Z ZAWORAMI 2 DROGOWYMI PROPORCJONALNYMI				FWL35DAFO6V3---	FWL04DAFO6V3---	FWL06DAFO6V3---	FWL08DAFO6V3---	FWL10DAFO6V3---
	Cena netto			3 510 zł	3 620 zł	3 750 zł	4 510 zł	4 830 zł

* Przykładowe zestawy fabryczne. Inna konfiguracja na zapytanie w biurach techniczno-handlowych.

2-rurowy klimakonwektor typu FLEXI bez obudowy – silnik AC

Jednostka z silnikiem wentylatora na prąd zmienny do mocowania kanałowego w pionie i poziomie

- › Dostępne **fabrycznie zamontowane zawory 3-drogowe/4-portowe wł./wyl.**
- › **Wysokowydajny** wymiennik ciepła
- › Zestaw zaworów jest **zaizolowany**, brak konieczności montażu dodatkowej tacy skroplin
- › Zestaw zaworów zawiera zawory regulujące i kieszeń na czujnik
- › Złącza fast-on dla opcji elektrycznych: specjalistyczne narzędzia nie są potrzebne
- › **Filtr powietrzny nadający się do mycia**, łatwo wymontowywalny do konserwacji
- › Grzałka elektryczna: bez przekaźnika do wydajności 2 kW
- › Grzałka elektryczna wyposażona w dwa termostaty zapobiegające przegrzaniu



Parametry techniczne				FWM01DAT	FWM15DAT	FWM02DAT	FWM25DAT	FWM03DAT
				2-rurowy				
Wydajność chłodnicza	Wydajność całkowita	Wysoki	kW	1,54	1,74	1,96	2,42	2,93
	Wydajność jawna	Niski	kW	1,04	1,26	1,36	1,60	1,76
Wydajność grzewcza	2-rurowy	Wysoki	kW	1,20	1,30	1,42	1,88	2,11
		Niski	kW	0,79	0,95	1,00	1,18	1,26
Pobór mocy	Wysoki	Niski	W	37	53	57	56	
			W	21	25	24	29	
Wymiary	Jednostka	Wysokość	mm	535				
		Szerokość	mm	584				
		Głębokość	mm	224				
Ciężar	Jednostka		kg	14	15		19	
Wymiennik ciepła	Pojemność wodna		l	0,5		0,7		1
Dodatkowy wymiennik ciepła	Pojemność wodna		l	-				
Przepływ wody	Chłodzenie	Ogrzewanie	l/h	264	298	337	415	504
			l/h	264	298	337	415	504
Wentylator	Typ			Odśrodkowy z wieloma łopatkami, podwójne ssanie				
	Ilość			1				
	Natężenie przepł.	Wysoki	m ³ /h	319	344		442	
Niski		m ³ /h	178	211		241		
Poziom mocy akustycznej	Wysoki		dBa	47	49	50	48	
Połączenia instalacji rurowej	Skropliny	Śr. zew	mm	17				
Zasilanie	Faza/Częstotliwość/Napięcie		Hz/V	1~/50/230				
Prąd wejściowy	Wysoki	Średni	Niski	A	0,17	0,24	0,26	0,25
				A	0,13	0,16	0,21	0,20
				A	0,10	0,12	0,11	0,14
Systemy sterowania	Sterownik przewodowy			FWEC1A / FWEC2A / FWEC3A / FWEC3A / FWEC3A / PLFC600				
Konfiguracja urządzeń*								
KLIMAKONWEKTOR FLEXI BEZ OBUDOWY 2-RUROWY BEZ ZAWORÓW				FWM01DTN	FWM15DTN	FWM02DTN	FWM25DTN	FWM03DTN
Cena netto				990 zł	1 050 zł	1 090 zł	1 160 zł	1 210 zł
KLIMAKONWEKTOR FLEXI BEZ OBUDOWY 2-RUROWY Z ZAWORAMI 3-DROGOWYMI 230V ON/OFF				FWM01DTV	FWM15DTV	FWM02DTV	FWM25DTV	FWM03DTV
Cena netto				1 800 zł	1 860 zł	1 910 zł	1 980 zł	2 020 zł
KLIMAKONWEKTOR FLEXI BEZ OBUDOWY 2-RUROWY Z ZAWORAMI 3-DROGOWYMI UPROSZCZONYMI 230V ON/OFF				FWM01DATD6V3---	FWM15DATD6V3---	FWM02DATD6V3---	FWM25DATD6V3---	FWM03DATD6V3---
Cena netto				1 410 zł	1 460 zł	1 500 zł	1 590 zł	1 630 zł
KLIMAKONWEKTOR FLEXI BEZ OBUDOWY 2-RUROWY Z ZAWORAMI 3-DROGOWYMI PROPORCJONALNYMI				FWM01DATP6V3---	FWM15DATP6V3---	FWM02DATP6V3---	FWM25DATP6V3---	FWM03DATP6V3---
Cena netto				2 260 zł	2 320 zł	2 360 zł	2 440 zł	2 480 zł
KLIMAKONWEKTOR FLEXI BEZ OBUDOWY 2-RUROWY Z ZAWORAMI 2-DROGOWYMI 230V ON/OFF				FWM01DATT6V3---	FWM15DATT6V3---	FWM02DATT6V3---	FWM25DATT6V3---	FWM03DATT6V3---
Cena netto				1 270 zł	1 340 zł	1 370 zł	1 450 zł	1 490 zł
KLIMAKONWEKTOR FLEXI BEZ OBUDOWY 2-RUROWY Z ZAWORAMI 2-DROGOWYMI PROPORCJONALNYMI				FWM01DATO6V3---	FWM15DATO6V3---	FWM02DATO6V3---	FWM25DATO6V3---	FWM03DATO6V3---
Cena netto				1 730 zł	1 800 zł	1 830 zł	1 920 zł	1 960 zł

* Przykładowe zestawy fabryczne. Inna konfiguracja na zapytanie w biurach techniczno-handlowych.

2-rurowy klimakonwektor typu FLEXI bez obudowy – silnik AC

Jednostka z silnikiem wentylatora na prąd zmienny do mocowania kanałowego w pionie i poziomie

- › Dostępne **fabrycznie zamontowane zawory 3-drogowe/4-portowe wł./wył.**
- › **Wysokowydajny** wymiennik ciepła
- › Zestaw zaworów jest **zaizolowany**, brak konieczności montażu dodatkowej tacy skroplin
- › Zestaw zaworów zawiera zawory regulujące i kieszeń na czujnik
- › Złącza fast-on dla opcji elektrycznych: specjalistyczne narzędzia nie są potrzebne
- › **Filtr powietrzny nadający się do mycia**, łatwo wymontowywalny do konserwacji
- › Grzałka elektryczna: bez przekładnika do wydajności 2 kW
- › Grzałka elektryczna wyposażona w dwa termostaty zapobiegające przegrzaniu



Parametry techniczne				FWM35DAT	FWM04DAT	FWM06DAT	FWM08DAT	FWM10DAT
				2-rurowy				
Wydajność chłodnicza	Wydajność całkowita	Wysoki	kW	3,51	4,33	4,77	6,71	8,02
		Niski	kW	1,98	2,51	3,17	3,97	4,11
Wydajność grzewcza	Wydajność jawna	Wysoki	kW	2,72	3,15	3,65	4,91	5,96
		Niski	kW	1,45	1,80	2,32	2,84	3,05
Pobór mocy	2-rurowy	Wysoki	kW	4,78	5,10	5,95	7,83	10,03
		Niski	kW	2,81	2,98	3,96	4,77	5,24
Wymiary	Jednostka	Wysokość	mm	535				
		Szerokość	mm	1004				
		Głębokość	mm	1214				
Ciężar	Jednostka		kg	251				
Wymiennik ciepła	Pojemność wodna		l	1	1,4			2,1
Dodatkowy wymiennik ciepła	Pojemność wodna		l	-				
Przepływ wody	Chłodzenie		l/h	607	743	818	1152	1376
		Ogrzewanie	l/h	602	743	818	1152	1376
Wentylator	Typ	Odśrodkowy z wieloma łopatkami, podwójne ssanie						
		Ilość		2				
		Natężenie przepł.	Wysoki	m ³ /h	640	706	785	1.011
Poziom mocy akustycznej	Wysoki	Niski	m ³ /h	320	361	470	570	642
			dBa	52	53	56	61	67
Połączenia instalacji rurowej	Skropliny	Śr. zew.	mm	17				
Zasilanie	Faza/Częstotliwość/Napięcie		Hz/V	1~/50/230				
Prąd wejściowy	Wysoki		A	0,44		0,43	0,82	1,10
		Średni	A	0,29		0,31	0,57	0,76
		Niski	A	0,19		0,22	0,39	0,50
Systemy sterowania	Sterownik przewodowy	FWEC1A / FWEC2A / FWEC3A / FWEC3A / PL.FC600						
Konfiguracja urządzeń*								
KLIMAKONWEKTOR FLEXI Z OBUDOWĄ 2-RUROWY BEZ ZAWORÓW				FWM35DTN	FWM04DTN	FWM06DTN	FWM08DTN	FWM10DTN
Cena netto				1 300 zł	1 350 zł	1 480 zł	1 960 zł	2 210 zł
KLIMAKONWEKTOR FLEXI Z OBUDOWĄ 2-RUROWY Z ZAWORAMI 3-DROGOWYMI 230V ON/OFF				FWM35DTV	FWM04DTV	FWM06DTV	FWM08DTV	FWM10DTV
Cena netto				2 120 zł	2 190 zł	2 320 zł	2 860 zł	3 120 zł
KLIMAKONWEKTOR FLEXI Z OBUDOWĄ 2-RUROWY Z ZAWORAMI 3-DROGOWYMI UPROSZCZONYMI 230V ON/OFF				FWM35DATD6V3---	FWM04DATD6V3---	FWM06DATD6V3---	FWM08DATD6V3---	FWM10DATD6V3---
Cena netto				1 720 zł	1 790 zł	1 930 zł	2 420 zł	2 680 zł
KLIMAKONWEKTOR FLEXI Z OBUDOWĄ 2-RUROWY Z ZAWORAMI 3-DROGOWYMI PROPORCJONALNYMI				FWM35DATP6V3---	FWM04DATP6V3---	FWM06DATP6V3---	FWM08DATP6V3---	FWM10DATP6V3---
Cena netto				2 590 zł	2 650 zł	2 780 zł	3 320 zł	3 570 zł
KLIMAKONWEKTOR FLEXI Z OBUDOWĄ 2-RUROWY Z ZAWORAMI 2-DROGOWYMI 230V ON/OFF				FWM35DATT6V3---	FWM04DATT6V3---	FWM06DATT6V3---	FWM08DATT6V3---	FWM10DATT6V3---
Cena netto				1 590 zł	1 640 zł	1 770 zł	2 260 zł	2 510 zł
KLIMAKONWEKTOR FLEXI Z OBUDOWĄ 2-RUROWY Z ZAWORAMI 2-DROGOWYMI PROPORCJONALNYMI				FWM35DATO6V3---	FWM04DATO6V3---	FWM06DATO6V3---	FWM08DATO6V3---	FWM10DATO6V3---
Cena netto				2 050 zł	2 100 zł	2 240 zł	2 720 zł	2 980 zł

*Przykładowe zestawy fabryczne. Inna konfiguracja na zapytanie w biurach techniczno-handlowych.

4-rurowy klimakonwektor typu FLEXI bez obudowy – silnik AC

Jednostka z silnikiem wentylatora na prąd zmienny do mocowania w pionie i poziomie

- › Dostępne fabrycznie zamontowane zawory 3-drogowe/4-portowe wł./wył.
- › Wysokowydajny wymiennik ciepła
- › Zestaw zaworów jest **zaizolowany**, brak konieczności montażu dodatkowej tacy skroplin
- › Zestaw zaworów zawiera zawory regulujące i kieszeń na czujnik
- › Złącza fast-on dla opcji elektrycznych: specjalistyczne narzędzia nie są potrzebne
- › Filtr powietrzny nadający się do mycia, łatwo wymontowywalny do konserwacji
- › Grzałka elektryczna: bez przełącznika do wydajności 2 kW
- › Grzałka elektryczna wyposażona w dwa termostaty zapobiegające przegrzaniu



Parametry techniczne				FWM01DAF	FWM15DAF	FWM02DAF	FWM25DAF	FWM03DAF	
				4-rurowy					
Wydajność chłodnicza	Wydajność całkowita	Wysoki	kW	1,46	1,69	1,79	2,38	2,87	
		Niski	kW	0,99	1,24	1,26	1,58	1,73	
Wydajność grzewcza	Wydajność jawna	Wysoki	kW	1,14	1,27	1,46	1,85	2,07	
		Niski	kW	0,75	0,93	0,98	1,17	1,24	
Pobór mocy	4-rurowy	Wysoki	kW	1,90	2,02	2,01	2,92	3,08	
		Niski	kW	1,50		1,56	2,06	2,18	
Wymiary	Jednostka	Wysoki	mm	37		24		56	
		Niski	mm	21	25		29		
Ciężar	Jednostka	Szerokość	mm		584			794	
		Głębokość	mm			535			
			kg	15		16		20	
Wymiennik ciepła	Pojemność wodna		l		0,5		0,7	1	
		Dodatkowy wymiennik ciepła	l			0,2		0,3	
Przepływ wody	Chłodzenie		l/h	250	291	176	409	494	
	Ogrzewanie		l/h	167	177	182	257	270	
Wentylator	Typ	Odśrodkowy z wieloma łopatkami, podwójne ssanie							
	Ilość			1			2		
Poziom mocy akustycznej	Wysoki	Natężenie przepł. pow.	Wysoki	m ³ /h	307	330	327	432	431
		Niski	m ³ /h	174		205		238	
Połączenia instalacji rurowej	Skropliny	Śr. zew.	mm	17					
		Zasilanie	Faza/Częstotliwość/Napięcie	Hz/V	1~/50/230				
Prąd wejściowy	Wysoki		A	0,17		0,24		0,25	
		Średni	A	0,13		0,16		0,21	
		Niski	A	0,10		0,12	0,11	0,14	
Systemy sterowania	Sterownik przewodowy	FWEC1A / FWEC2A / FWEC3A / FWEC3A / PLFC600							
Konfiguracja urządzeń*									
KLIMAKONWEKTOR FLEXI BEZ OBUDOWY 4-RUROWY BEZ ZAWORÓW				FWM01DFN	FWM15DFN	FWM02DFN	FWM25DFN	FWM03DFN	
Cena netto				1 180 zł	1 240 zł	1 270 zł	1 390 zł	1 430 zł	
KLIMAKONWEKTOR FLEXI BEZ OBUDOWY 4-RUROWY Z ZAWORAMI 3-DROGOWYMI 230V ON/OFF				FWM01DFV	FWM15DFV	FWM02DFV	FWM25DFV	FWM03DFV	
Cena netto				2 650 zł	2 700 zł	2 740 zł	2 860 zł	2 890 zł	
KLIMAKONWEKTOR FLEXI BEZ OBUDOWY 4-RUROWY Z ZAWORAMI 3-DROGOWYMI UPROSZCZONYMI 230V ON/OFF				FWM01DAFP6V3---	FWM15DAFP6V3---	FWM02DAFP6V3---	FWM25DAFP6V3---	FWM03DAFP6V3---	
Cena netto				3 560 zł	3 620 zł	3 670 zł	3 780 zł	3 810 zł	
KLIMAKONWEKTOR FLEXI BEZ OBUDOWY 4-RUROWY Z ZAWORAMI 3-DROGOWYMI PROPORCJONALNYMI				FWM01DAFT6V3---	FWM15DAFT6V3---	FWM02DAFT6V3---	FWM25DAFT6V3---	FWM03DAFT6V3---	
Cena netto				1 770 zł	1 820 zł	1 860 zł	1 990 zł	2 020 zł	
KLIMAKONWEKTOR FLEXI BEZ OBUDOWY 4-RUROWY Z ZAWORAMI 2 DROGOWYMI 230V ON/OFF				FWM01DAFT6V3---	FWM15DAFT6V3---	FWM02DAFT6V3---	FWM25DAFT6V3---	FWM03DAFT6V3---	
Cena netto				1 770 zł	1 820 zł	1 860 zł	1 990 zł	2 020 zł	
KLIMAKONWEKTOR FLEXI BEZ OBUDOWY 4-RUROWY Z ZAWORAMI 2 DROGOWYMI PROPORCJONALNYMI				FWM01DAFO6V3---	FWM15DAFO6V3---	FWM02DAFO6V3---	FWM25DAFO6V3---	FWM03DAFO6V3---	
Cena netto				2 690 zł	2 740 zł	2 780 zł	2 900 zł	2 950 zł	

*Przykładowe zestawy fabryczne. Inna konfiguracja na zapytanie w biurach techniczno-handlowych.

4-rurowy klimakonwektor typu FLEXI bez obudowy – silnik AC

Jednostka z silnikiem wentylatora na prąd zmienny do mocowania w pionie i poziomie

- › Dostępne fabrycznie zamontowane zawory 3-drogowe /4-portowe wł./wył.
- › Wysokowydajny wymiennik ciepła
- › Zestaw zaworów jest **zaizolowany**, brak konieczności montażu dodatkowej tacy skroplin
- › Zestaw zaworów zawiera zawory regulujące i kieszeń na czujnik
- › Złącza fast-on dla opcji elektrycznych: specjalistyczne narzędzia nie są potrzebne
- › **Filtr powietrzny nadający się do mycia**, łatwo wymontowywalny do konserwacji
- › Grzałka elektryczna: bez przekaźnika do wydajności 2 kW
- › Grzałka elektryczna wyposażona w dwa termostaty zapobiegające przegrzaniu



Parametry techniczne				FWM35DAF	FWM04DAF	FWM06DAF	FWM08DAF	FWM10DAF
Wydajność chłodnicza	Wydajność całkowita	Wysoki	kW	3,46	4,26	4,67	6,64	7,88
		Niski	kW	1,96	2,48	3,11	3,93	4,07
Wydajność grzewcza	Wydajność jawna	Wysoki	kW	2,71	3,09	3,57	4,85	5,85
		Niski	kW	1,44	1,78	2,28	2,82	3,02
Pobór mocy	4-rurowy	Wysoki	kW	4,08	5,05	5,30	7,91	8,35
		Niski	kW	3,21	3,60	4,04	5,69	5,50
Wymiary	Jednostka	Wysoki	W		98		182	244
		Niski	W	37	38	47	86	109
		Wysokość	mm	564				
Ciężar	Jednostka	Szerokość	mm	1 194				
		Głębokość	mm	266		1 404		
		kg	24	34	35	46	251	
Wymiennik ciepła	Pojemność wodna	l	1,4		2,1			
Dodatkowy wymiennik ciepła	Pojemność wodna	l	0,4		0,6			
Przepływ wody	Chłodzenie	l/h	730		803		1 138	1 362
	Ogrzewanie	l/h	443		465		694	733
Wentylator	Typ	Odśrodkowy z wieloma łopatkami, podwójne ssanie						
	Ilość	2						
	Natężenie przepł. pow.	Wysoki	m ³ /h	628	690	763	998	1 362
Poziom mocy akustycznej	Wysoki	Niski	m ³ /h	316	356	460	565	636
		dBa	51	56	59	60	66	
Zasilanie	Faza/Częstotliwość/Napięcie	Hz/V	1~/50/230					
	Wysoki	A	0,44		0,43	0,82	1,10	
Prąd wejściowy	Średni	A	0,29		0,31	0,57	0,76	
	Niski	A	0,19		0,22	0,39	0,50	
Systemy sterowania	Sterownik przewodowy	FWEC1A / FWEC2A / FWEC3A / FWEC3A / ECFWMB6 / PL.FC600						
Konfiguracja urządzeń*								
KLIMAKONWEKTOR FLEXI BEZ OBUDOWY 4-RUROWY BEZ ZAWORÓW				FWM35DFN	FWM04DFN	FWM06DFN	FWM08DFN	FWM10DFN
Cena netto				1 550 zł	1 650 zł	1 760 zł	2 300 zł	2 580 zł
KLIMAKONWEKTOR FLEXI BEZ OBUDOWY 4-RUROWY Z ZAWORAMI 3-DROGOWYMI 230V ON/OFF				FWM35DFV	FWM04DFV	FWM06DFV	FWM08DFV	FWM10DFV
Cena netto				3 020 zł	3 110 zł	3 220 zł	3 840 zł	4 120 zł
KLIMAKONWEKTOR FLEXI BEZ OBUDOWY 4-RUROWY Z ZAWORAMI 3-DROGOWYMI UPROSZCZONYMI 230V ON/OFF				FWM35DAFP6V3---	FWM04DAFP6V3---	FWM06DAFP6V3---	FWM08DAFP6V3---	FWM10DAFP6V3---
Cena netto				3 930 zł	4 030 zł	4 140 zł	4 770 zł	5 040 zł
KLIMAKONWEKTOR FLEXI BEZ OBUDOWY 4-RUROWY Z ZAWORAMI 3-DROGOWYMI PROPORCJONALNYMI				FWM35DAFT6V3---	FWM04DAFT6V3---	FWM06DAFT6V3---	FWM08DAFT6V3---	FWM10DAFT6V3---
Cena netto				2 140 zł	2 240 zł	2 350 zł	2 910 zł	3 190 zł
KLIMAKONWEKTOR FLEXI BEZ OBUDOWY 4-RUROWY Z ZAWORAMI 2 DROGOWYMI 230V ON/OFF				FWM35DAFT6V3---	FWM04DAFT6V3---	FWM06DAFT6V3---	FWM08DAFT6V3---	FWM10DAFT6V3---
Cena netto				2 140 zł	2 240 zł	2 350 zł	2 910 zł	3 190 zł
KLIMAKONWEKTOR FLEXI BEZ OBUDOWY 4-RUROWY Z ZAWORAMI 2 DROGOWYMI PROPORCJONALNYMI				FWM35DAFO6V3---	FWM04DAFO6V3---	FWM06DAFO6V3---	FWM08DAFO6V3---	FWM10DAFO6V3---
Cena netto				3 060 zł	3 150 zł	3 270 zł	3 830 zł	4 110 zł

*Przykładowe zestawy fabryczne. Inna konfiguracja na zapytanie w biurach techniczno-handlowych.

2-rurowy klimakonwektor przypodłogowy – silnik AC

Jednostka z silnikiem wentylatora na prąd zmienny do mocowania w pionie

- › Dostępne **fabrycznie zamontowane zawory 3-drogowe /4-portowe wł./wyl.**
- › **Wysokowydajny** wymiennik ciepła
- › Zestaw zaworów jest **zaizolowany**, brak konieczności montażu dodatkowej tacy skroplin
- › Zestaw zaworów zawiera zawory regulujące i kieszeń na czujnik
- › Złącza fast-on dla opcji elektrycznych: specjalistyczne narzędzia nie są potrzebne
- › **Filtr powietrzny nadający się do mycia**, łatwo wymontowywalny do konserwacji
- › Grzałka elektryczna: bez przekaźnika do wydajności 2 kW
- › Grzałka elektryczna wyposażona w dwa termostaty zapobiegające przegrzaniu



Parametry techniczne				FWV01DAT	FWV15DAT	FWV02DAT	FWV25DAT	FWV03DAT
				2-rurowy				
Wydajność chłodnicza	Wydajność całkowita	Wysoki	kW	1,54	1,74	1,96	2,42	2,93
		Niski	kW	1,04	1,26	1,36	1,60	1,76
Wydajność grzewcza	Wydajność jawna	Wysoki	kW	1,20	1,30	1,42	1,88	2,11
		Niski	kW	0,79	0,95	1,00	1,18	1,26
Wydajność grzewcza	2-rurowy	Wysoki	kW	2,14	2,20	2,57	3,20	3,81
		Niski	kW	1,43	1,71	1,79	2,07	2,28
		Wysoki	kW					
Pobór mocy	4-rurowy	Niski	kW					
		Wysoki	W	37	53		57	56
		Niski	W	21	25	24	29	
Wymiary	Jednostka	Wysokość	mm	564				
		Szerokość	mm	774				
		Głębokość	mm	226				
Ciężar	Jednostka		kg	19	20		25	25
Wymiennik ciepła	Pojemność wodna		l	0,5		0,7		1
Dodatkowy wymiennik ciepła	Pojemność wodna		l					
Przepływ wody	Chłodzenie		l/h	264	298	337	415	504
	Ogrzewanie		l/h	264	298	337	415	504
Wentylator	Typ			Odśrodkowy z wieloma łopatkami, podwójne ssanie				
	Ilość			1				
	Natężenie przepł.	Wysoki	m ³ /h	319	344		442	
	Niski	m ³ /h	178	211		241		
Poziom mocy akustycznej	Wysoki		dBa	47	49	50		48
Połączenia instalacji rurowej	Skropliny	Śr. zew	mm	16				
Zasilanie	Faza/Częstotliwość/Napięcie		Hz/V	1~/50/230				
Prąd wejściowy	Wysoki		A	0,17	0,24		0,26	0,25
	Średni		A	0,13	0,16		0,21	0,20
	Niski		A	0,10	0,12	0,11		0,14
Systemy sterowania	Sterownik przewodowy			FWEC1A / FWEC2A / FWEC3A / FWEC3A / ECFWMB6 / PLFC600				
Konfiguracja urządzeń*								
KLIMAKONWEKTOR PRZYPODŁOGOWY 2-RUROWY BEZ ZAWORÓW				FWV01DTN	FWV15DTN	FWV02DTN	FWV25DTN	FWV03DTN
Cena netto				1 230 zł	1 290 zł	1 350 zł	1 450 zł	1 490 zł
KLIMAKONWEKTOR PRZYPODŁOGOWY 2-RUROWY Z ZAWORAMI 3-DROGOWYMI 230V ON/OFF				FWV01DTV	FWV15DTV	FWV02DTV	FWV25DTV	FWV03DTV
Cena netto				2 080 zł	2 130 zł	2 200 zł	2 310 zł	2 350 zł
KLIMAKONWEKTOR PRZYPODŁOGOWY 2-RUROWY Z ZAWORAMI 3-DROGOWYMI UPROSZCZONYMI 230V ON/OFF				FWV01DATD6V3---	FWV15DATD6V3---	FWV02DATD6V3---	FWV25DATD6V3---	FWV03DATD6V3---
Cena netto				1 670 zł	1 720 zł	1 790 zł	1 900 zł	1 940 zł
KLIMAKONWEKTOR PRZYPODŁOGOWY 2-RUROWY Z ZAWORAMI 3-DROGOWYMI PROPORCJONALNYMI				FWV01DATP6V3---	FWV15DATP6V3---	FWV02DATP6V3---	FWV25DATP6V3---	FWV03DATP6V3---
Cena netto				2 560 zł	2 630 zł	2 700 zł	2 790 zł	2 830 zł
KLIMAKONWEKTOR PRZYPODŁOGOWY 2-RUROWY Z ZAWORAMI 2-DROGOWYMI 230V ON/OFF				FWV01DATT6V3---	FWV15DATT6V3---	FWV02DATT6V3---	FWV25DATT6V3---	FWV03DATT6V3---
Cena netto				1 530 zł	1 590 zł	1 660 zł	1 750 zł	1 790 zł
KLIMAKONWEKTOR PRZYPODŁOGOWY 2-RUROWY Z ZAWORAMI 2-DROGOWYMI PROPORCJONALNYMI				FWV01DATO6V3---	FWV15DATO6V3---	FWV02DATO6V3---	FWV25DATO6V3---	FWV03DATO6V3---
Cena netto				2 020 zł	2 070 zł	2 140 zł	2 240 zł	2 280 zł

*Przykładowe zestawy fabryczne. Inna konfiguracja na zapytanie w biurach techniczno-handlowych.

2-rurowy klimakonwektor przypodłogowy – silnik AC

Jednostka z silnikiem wentylatora na prąd zmienny do mocowania w pionie

- › Dostępne **fabrycznie zamontowane zawory 3-drogowe /4-portowe wł./wyl.**
- › **Wysokowydajny** wymiennik ciepła
- › Zestaw zaworów jest **zaizolowany**, brak konieczności montażu dodatkowej tacy skroplin
- › Zestaw zaworów zawiera zawory regulujące i kieszeń na czujnik
- › Złącza fast-on dla opcji elektrycznych: specjalistyczne narzędzia nie są potrzebne
- › **Filtr powietrzny nadający się do mycia**, łatwo wymontowywalny do konserwacji
- › Grzałka elektryczna: bez przekaźnika do wydajności 2 kW
- › Grzałka elektryczna wyposażona w dwa termostaty zapobiegające przegrzaniu



Parametry techniczne				FWV35DAF	FWV04DAF	FWV06DAF	FWV08DAF	FWV10DAF
				2-rurowy				
Wydajność chłodnicza	Wydajność całkowita	Wysoki	kW	3,51	4,33	4,77	6,71	8,02
		Niski	kW	1,98	2,51	3,17	3,97	4,11
	Wydajność jawna	Wysoki	kW	2,72	3,15	3,65	4,91	5,96
		Niski	kW	1,45	1,80	2,32	2,84	3,05
Wydajność grzewcza	2-rurowy	Wysoki	kW	4,78	5,10	5,95	7,83	10,03
		Niski	kW	2,81	2,98	3,96	4,77	5,24
	4-rurowy	Wysoki	kW			-		
		Niski	kW			-		
Pobór mocy	Wysoki	W		98		182	244	
	Niski	W	37	38	47	86	109	
Wymiary	Jednostka	Wysokość	mm	564				
		Szerokość	mm	1.194			1.404	
		Głębokość	mm				251	
Ciężar	Jednostka	kg	30		31	41		
Wymiennik ciepła	Pojemność wodna	l	1	1,4			2,1	
Dodatkowy wymiennik ciepła	Pojemność wodna	l	-					
Przepływ wody	Chłodzenie	l/h	602	743	818	1.152	1.376	
	Ogrzewanie	l/h	602	743	818	1.152	1.376	
Wentylator	Typ		Odśrodkowy z wieloma łopatkami, podwójne ssanie					
	Ilość		2					
	Natężenie przepł.	Wysoki	m ³ /h	640	706	785	1.011	1.393
	Niski	m ³ /h	320	361	470	570	642	
Poziom mocy akustycznej	Wysoki	dBa	52	53	56	61	67	
Połączenia instalacji rurowej	Skropliny	Śr. zew	16					
Zasilanie	Faza/Częstotliwość/Napięcie	Hz/V	1~/50/230					
Prąd wejściowy	Wysoki	A	0,44		0,43	0,82	1,10	
	Średni	A	0,29		0,31	0,57	0,76	
	Niski	A	0,19		0,22	0,39	0,50	
Systemy sterowania	Sterownik przewodowy		FWEC1A / FWEC2A / FWEC3A / FWECSA / ECFWMB6 / PLFC600					
Konfiguracja urządzeń*								
KLIMAKONWEKTOR PRZYPODŁOGOWY 2-RUROWY BEZ ZAWORÓW				FWV35DTN	FWV04DTN	FWV06DTN	FWV08DTN	FWV10DTN
Cena netto				1 630 zł	1 710 zł	1 850 zł	2 450 zł	2 790 zł
KLIMAKONWEKTOR PRZYPODŁOGOWY 2-RUROWY Z ZAWORAMI 3-DROGOWYMI 230V ON/OFF				FWV35DTV	FWV04DTV	FWV06DTV	FWV08DTV	FWV10DTV
Cena netto				2 490 zł	2 600 zł	2 730 zł	3 410 zł	3 740 zł
KLIMAKONWEKTOR PRZYPODŁOGOWY 2-RUROWY Z ZAWORAMI 3-DROGOWYMI UPROSZCZONYMI 230V ON/OFF				FWV35DATD6V3---	FWV04DATD6V3---	FWV06DATD6V3---	FWV08DATD6V3---	FWV10DATD6V3---
Cena netto				2 070 zł	2 180 zł	2 320 zł	2 950 zł	3 280 zł
KLIMAKONWEKTOR PRZYPODŁOGOWY 2-RUROWY Z ZAWORAMI 3-DROGOWYMI PROPORCJONALNYMI				FWV35DATP6V3---	FWV04DATP6V3---	FWV06DATP6V3---	FWV08DATP6V3---	FWV10DATP6V3---
Cena netto				2 980 zł	3 080 zł	3 210 zł	3 890 zł	4 220 zł
KLIMAKONWEKTOR PRZYPODŁOGOWY 2-RUROWY Z ZAWORAMI 2-DROGOWYMI 230V ON/OFF				FWV35DATT6V3---	FWV04DATT6V3---	FWV06DATT6V3---	FWV08DATT6V3---	FWV10DATT6V3---
Cena netto				1 940 zł	2 020 zł	2 150 zł	2 770 zł	3 100 zł
KLIMAKONWEKTOR PRZYPODŁOGOWY 2-RUROWY Z ZAWORAMI 2-DROGOWYMI PROPORCJONALNYMI				FWV35DATO6V3---	FWV04DATO6V3---	FWV06DATO6V3---	FWV08DATO6V3---	FWV10DATO6V3---
Cena netto				2 420 zł	2 490 zł	2 640 zł	3 250 zł	3 590 zł

* Przykładowe zestawy fabryczne. Inna konfiguracja na zapytanie w biurach techniczno-handlowych.

4-rurowy klimakonwektor przypodłogowy – silnik AC

Jednostka z silnikiem wentylatora na prąd zmienny do mocowania w pionie

- › Dostępne **fabrycznie zamontowane zawory 3-drogowe/4-portowe wł./wyl.**
- › **Wysokowydajny** wymiennik ciepła
- › Zestaw zaworów jest **zaizolowany**, brak konieczności montażu dodatkowej tacy skroplin
- › Zestaw zaworów zawiera zawory regulujące i kieszeń na czujnik
- › Złącza fast-on dla opcji elektrycznych: specjalistyczne narzędzia nie są potrzebne
- › **Filtr powietrzny nadający się do mycia**, łatwo wymontowywalny do konserwacji
- › Grzałka elektryczna: bez przekaźnika do wydajności 2 kW
- › Grzałka elektryczna wyposażona w dwa termostaty zapobiegające przegrzaniu



Parametry techniczne			FWV01DAF	FWV15DAF	FWV02DAF	FWV25DAF	FWV03DAF
Wydajność chłodnicza	Wydajność całkowita	Wysoki	1,46	1,69	1,79	2,38	2,87
		Niski	0,99	1,24	1,26	1,58	1,73
Wydajność grzewcza	Wydajność jawna	Wysoki	1,14	1,27	1,46	1,85	2,07
		Niski	0,75	0,93	0,98	1,17	1,24
Pobór mocy	4-rurowy	Wysoki	1,90	2,02	2,01	2,92	3,08
		Niski	1,50	1,56	2,06	2,18	2,18
Wymiary	Wysoki	W	37	53	57	56	56
	Niski	W	21	25	24	29	29
	Jednostka	Wysokość			564		
Ciężar		Szerokość		774		987	
		Głębokość			226		
	Jednostka	kg	20	21		26	
Wymiennik ciepła	Pojemność wodna	l	0,5		0,7		1
Dodatkowy wymiennik ciepła	Pojemność wodna	l	0,2		0,3		
Przepływ wody	Chłodzenie	l/h	250	291	176	409	494
	Ogrzewanie	l/h	167	177	182	257	270
Wentylator	Typ		Odśrodkowy z wieloma łopatkami, podwójne ssanie				
	Ilość		1				
	Natężenie przepł. pow.	Wysoki	307	330	327	432	431
Poziom mocy akustycznej		Niski	174	205		238	
	Wysoki	dBa	45	49	50	48	47
Połączenia instalacji rurowej	Skropliny	Śr. zew	16				
Zasilanie	Faza/Częstotliwość/Napięcie	Hz/V	1~/50/230				
Prąd wejściowy	Wysoki	A	0,17	0,24		0,26	0,25
	Średni	A	0,13	0,16		0,21	0,20
	Niski	A	0,10	0,12	0,11		0,14
Systemy sterowania	Sterownik przewodowy		FWEC1A / FWEC2A / FWEC3A / FWEC3A / ECFWMB6 / PL.FC600				
Konfiguracja urządzeń*							
KLIMAKONWEKTOR FLEXI BEZ OBUDOWY 4-RUROWY BEZ ZAWORÓW			FWV01DFN	FWV15DFN	FWV02DFN	FWV25DFN	FWV03DFN
	Cena netto		1 420 zł	1 490 zł	1 560 zł	1 670 zł	1 730 zł
KLIMAKONWEKTOR FLEXI BEZ OBUDOWY 4-RUROWY Z ZAWORAMI 3-DROGOWYMI 230 V ON/OFF			FWV01DFV	FWV15DFV	FWV02DFV	FWV25DFV	FWV03DFV
	Cena netto		2 970 zł	3 040 zł	3 100 zł	3 210 zł	3 280 zł
KLIMAKONWEKTOR FLEXI BEZ OBUDOWY 4-RUROWY Z ZAWORAMI 3-DROGOWYMI UPROSZCZONYMI 230 V ON/OFF			FWV01DAFD6V3---	FWV15DAFD6V3---	FWV02DAFD6V3---	FWV25DAFD6V3---	FWV03DAFD6V3---
	Cena netto		2 310 zł	2 380 zł	2 440 zł	2 550 zł	2 620 zł
KLIMAKONWEKTOR FLEXI BEZ OBUDOWY 4-RUROWY Z ZAWORAMI 3-DROGOWYMI PROPORCJONALNYMI			FWV01DAFP6V3---	FWV15DAFP6V3---	FWV02DAFP6V3---	FWV25DAFP6V3---	FWV03DAFP6V3---
	Cena netto		3 930 zł	4 010 zł	4 070 zł	4 180 zł	4 240 zł
KLIMAKONWEKTOR FLEXI BEZ OBUDOWY 4-RUROWY Z ZAWORAMI 2-DROGOWYMI 230 V ON/OFF			FWV01DAFT6V3---	FWV15DAFT6V3---	FWV02DAFT6V3---	FWV25DAFT6V3---	FWV03DAFT6V3---
	Cena netto		2 050 zł	2 110 zł	2 180 zł	2 300 zł	2 350 zł
KLIMAKONWEKTOR FLEXI BEZ OBUDOWY 4-RUROWY Z ZAWORAMI 2-DROGOWYMI PROPORCJONALNYMI			FWV01DAFO6V3---	FWV15DAFO6V3---	FWV02DAFO6V3---	FWV25DAFO6V3---	FWV03DAFO6V3---
	Cena netto		3 010 zł	3 080 zł	3 150 zł	3 250 zł	3 320 zł

* Przykładowe zestawy fabryczne. Inna konfiguracja na zapytanie w biurach techniczno-handlowych.

4-rurowy klimakonwektor przypodłogowy – silnik AC

Jednostka z silnikiem wentylatora na prąd zmienny do mocowania w pionie

- › Dostępne **fabrycznie zamontowane zawory 3-drogowe/4-portowe wł./wył.**
- › **Wysokowydajny** wymiennik ciepła
- › Zestaw zaworów jest **zaizolowany**, brak konieczności montażu dodatkowej tacy skroplin
- › Zestaw zaworów zawiera zawory regulujące i kieszeń na czujnik
- › Złącza fast-on dla opcji elektrycznych: specjalistyczne narzędzia nie są potrzebne
- › **Filtr powietrzny nadający się do mycia**, łatwo wymontowywalny do konserwacji
- › Grzałka elektryczna: bez przekaźnika do wydajności 2 kW
- › Grzałka elektryczna wyposażona w dwa termostaty zapobiegające przegrzaniu



Parametry techniczne			FWV35DAF	FWV04DAF	FWV06DAF	FWV08DAF	FWV10DAF
Wydajność chłodnicza	Wydajność całkowita	Wysoki	3,46	4,26	4,67	6,64	7,88
		Niski	1,96	2,48	3,11	3,93	4,07
Wydajność grzewcza	Wydajność jawna	Wysoki	2,71	3,09	3,57	4,85	5,85
		Niski	1,44	1,78	2,28	2,82	3,02
Wydajność grzewcza	4-rurowy	Wysoki	4,08	5,05	5,30	7,91	8,35
		Niski	3,21	3,60	4,04	5,69	5,50
Pobór mocy	Wysoki	W		98		182	244
	Niski	W	37	38	47	86	109
Wymiary	Jednostka	Wysokość				564	
		Szerokość	1 194			1 404	
		Głębokość	226			251	
Ciężar	Jednostka	kg	32		33	44	
Wymiennik ciepła	Pojemność wodna	l	1	1,4		2,1	
Dodatkowy wymiennik ciepła	Pojemność wodna	l	0,4			0,6	
Przepływ wody	Chłodzenie	l/h	594	730	803	1 138	1 362
	Ogrzewanie	l/h	421	443	465	694	733
Wentylator	Typ	Odśrodkowy z wieloma łopatkami, podwójne ssanie					
	Ilość	2					
	Natężenie przepł. pow.	Wysoki	628	690	763	998	1 362
	Niski	316	356	460	565	636	
Poziom mocy akustycznej	Wysoki	dBa	51	56	59	60	66
Połączenia instalacji rurowej	Skropliny	Śr. zew	16				
Zasilanie	Faza/Częstotliwość/Napięcie	Hz/V	1~/50/230				
Prąd wejściowy	Wysoki	A	0,44		0,43	0,82	1,10
	Średni	A	0,29		0,31	0,57	0,76
	Niski	A	0,19		0,22	0,39	0,50
Systemy sterowania	Sterownik przewodowy		FWEC1A / FWEC2A / FWEC3A / FWEC3A / FWEC3A / FWEC3A / ECFWMB6 / PL.FC600				
Konfiguracja urządzeń*							
KLIMAKONWEKTOR FLEXI BEZ OBUDOWY 4-RUROWY BEZ ZAWORÓW			FWV35DFN	FWV04DFN	FWV06DFN	FWV08DFN	FWV10DFN
	Cena netto		1 860 zł	2 010 zł	2 150 zł	2 820 zł	3 150 zł
KLIMAKONWEKTOR FLEXI BEZ OBUDOWY 4-RUROWY Z ZAWORAMI 3-DROGOWYMI 230V ON/OFF			FWV35DFV	FWV04DFV	FWV06DFV	FWV08DFV	FWV10DFV
	Cena netto		3 410 zł	3 540 zł	3 700 zł	4 450 zł	4 780 zł
KLIMAKONWEKTOR FLEXI BEZ OBUDOWY 4-RUROWY Z ZAWORAMI 3-DROGOWYMI UPROSZCZONYMI 230 V ON/OFF			FWV35DAFD6V3---	FWV04DAFD6V3---	FWV06DAFD6V3---	FWV08DAFD6V3---	FWV10DAFD6V3---
	Cena netto		2 750 zł	2 940 zł	3 080 zł	3 780 zł	4 110 zł
KLIMAKONWEKTOR FLEXI BEZ OBUDOWY 4-RUROWY Z ZAWORAMI 3-DROGOWYMI PROPORCJONALNYMI			FWV35DAFP6V3---	FWV04DAFP6V3---	FWV06DAFP6V3---	FWV08DAFP6V3---	FWV10DAFP6V3---
	Cena netto		4 380 zł	4 510 zł	4 670 zł	5 410 zł	5 750 zł
KLIMAKONWEKTOR FLEXI BEZ OBUDOWY 4-RUROWY Z ZAWORAMI 2-DROGOWYMI 230 V ON/OFF			FWV35DAFT6V3---	FWV04DAFT6V3---	FWV06DAFT6V3---	FWV08DAFT6V3---	FWV10DAFT6V3---
	Cena netto		2 480 zł	2 630 zł	2 780 zł	3 470 zł	3 800 zł
KLIMAKONWEKTOR FLEXI BEZ OBUDOWY 4-RUROWY Z ZAWORAMI 2-DROGOWYMI PROPORCJONALNYMI			FWV35DAFO6V3---	FWV04DAFO6V3---	FWV06DAFO6V3---	FWV08DAFO6V3---	FWV10DAFO6V3---
	Cena netto		3 460 zł	3 590 zł	3 750 zł	4 430 zł	4 770 zł

* Przykładowe zestawy fabryczne. Inna konfiguracja na zapytanie w biurach techniczno-handlowych.

Akcesoria i opcje do zestawów podstawowych klimakonwektorów typu FLEXI z obudową, bez obudowy i przypodłogowych – silnik AC

	01	15	02	25	03	FWV	FWL	FWM
DODATKOWY 1-RZĘDOWY WYMIENNIK CIEPŁA	ESRH02A6	ESRH02A6	ESRH02A6	ESRH03A6	ESRH03A6	X	X	X
Cena netto	230 zł	230 zł	230 zł	270 zł	270 zł			
NAGRZEWNICA ELEKTRYCZNA	EEH01A6	EEH02A6	EEH02A6	EEH03A6	EEH03A6	X	X	X
Cena netto	990 zł	990 zł	990 zł	1060 zł	1060 zł			
ZESTAW 3-DROGOWEGO ZAWORU 230 V ON/OFF K. 2-RUROWY	E2MV03A6	E2MV03A6	E2MV03A6	E2MV03A6	E2MV03A6	X	X	X
Cena netto	780 zł	780 zł	780 zł	780 zł	780 zł			
ZESTAW 3-DROGOWEGO ZAWORU 230 V ON/OFF K. 4-RUROWY	E4MV03A6	E4MV03A6	E4MV03A6	E4MV03A6	E4MV03A6	X	X	X
Cena netto	1390 zł	1390 zł	1390 zł	1390 zł	1390 zł			
ZESTAW 3 DROGOWEGO ZAWORU UPROSZCZONEGO 230 V ON/OFF K. 2-RUROWY	E2MVD03A6	E2MVD03A6	E2MVD03A6	E2MVD03A6	E2MVD03A6	X	X	X
Cena netto	490 zł	490 zł	490 zł	490 zł	490 zł			
ZESTAW 3 DROGOWEGO ZAWORU UPROSZCZONEGO 230 V ON/OFF K. 4-RUROWY	E4MVD03A6	E4MVD03A6	E4MVD03A6	E4MVD03A6	E4MVD03A6	X	X	X
Cena netto	900 zł	900 zł	900 zł	900 zł	900 zł			
ZESTAW 3-DROGOWEGO ZAWORU 24 V ON/OFF K. 2-RUROWY	E2M2V03A6	E2M2V03A6	E2M2V03A6	E2M2V03A6	E2M2V03A6	X	X	X
Cena netto	830 zł	830 zł	830 zł	830 zł	830 zł			
ZESTAW 3-DROGOWEGO ZAWORU 24 V ON/OFF K. 4-RUROWY	E4M2V03A6	E4M2V03A6	E4M2V03A6	E4M2V03A6	E4M2V03A6	X	X	X
Cena netto	1490 zł	1490 zł	1490 zł	1490 zł	1490 zł			
ZESTAW 3-DROGOWEGO ZAWORU PROPORCJONALNEGO K. 2-RUROWY	E2MPV03A6	E2MPV03A6	E2MPV03A6	E2MPV03A6	E2MPV03A6	X	X	X
Cena netto	1320 zł	1320 zł	1320 zł	1320 zł	1320 zł			
ZESTAW 3-DROGOWEGO ZAWORU PROPORCJONALNEGO K. 4-RUROWY	E4MPV03A6	E4MPV03A6	E4MPV03A6	E4MPV03A6	E4MPV03A6	X	X	X
Cena netto	2410 zł	2410 zł	2410 zł	2410 zł	2410 zł			
ZESTAW 2-DROGOWEGO ZAWORU 230 V ON/OFF (WYMIENNIK CHŁODZĄCY)	E2MV207A6	E2MV207A6	E2MV207A6	E2MV207A6	E2MV207A6	X	X	X
Cena netto	330 zł	330 zł	330 zł	330 zł	330 zł			
ZESTAW 2-DROGOWEGO ZAWORU 230 V ON/OFF (DODATKOWY WYMIENNIK)	E2MV207A6	E2MV207A6	E2MV207A6	E2MV207A6	E2MV207A6	X	X	X
Cena netto	330 zł	330 zł	330 zł	330 zł	330 zł			
ZESTAW 2-DROGOWEGO ZAWORU 24 V ON/OFF (WYMIENNIK CHŁODZĄCY)	E2M2V207A6	E2M2V207A6	E2M2V207A6	E2M2V207A6	E2M2V207A6	X	X	X
Cena netto	360 zł	360 zł	360 zł	360 zł	360 zł			
ZESTAW 2-DROGOWEGO ZAWORU 24 V ON/OFF (DODATKOWY WYMIENNIK)	E2M2V207A6	E2M2V207A6	E2M2V207A6	E2M2V207A6	E2M2V207A6	X	X	X
Cena netto	360 zł	360 zł	360 zł	360 zł	360 zł			
ZESTAW 2-DROGOWEGO ZAWORU PROPORCJONALNEGO (WYMIENNIK CHŁODZĄCY)	E2MPV207A6	E2MPV207A6	E2MPV207A6	E2MPV207A6	E2MPV207A6	X	X	X
Cena netto	890 zł	890 zł	890 zł	890 zł	890 zł			
ZESTAW 2 DROGOWEGO ZAWORU PROPORCJONALNEGO (DODATKOWY WYMIENNIK)	E2MPV207A6	E2MPV207A6	E2MPV207A6	E2MPV207A6	E2MPV207A6	X	X	X
Cena netto	890 zł	890 zł	890 zł	890 zł	890 zł			
TERMOSTAT DO ZATRZYMANIA WENTYLATORA	YFSTA6	YFSTA6	YFSTA6	YFSTA6	YFSTA6	X	X	X
Cena netto	75 zł	75 zł	75 zł	75 zł	75 zł			
ZESTAW ŚWIEŻEGO POW. & KRATKA NAWIEWNA & FILTER	EAIDF02A6	EAIDF02A6	EAIDF02A6	EAIDF03A6	EAIDF03A6			X
Cena netto	670 zł	670 zł	670 zł	800 zł	800 zł			
NÓŻKI WSPIERAJĄCE	ESFV06A6	ESFV06A6	ESFV06A6	ESFV06A6	ESFV06A6	X		X
Cena netto	85 zł	85 zł	85 zł	85 zł	85 zł			
NÓŻKI WSPIERAJĄCE & KRATKA	ESFVG02A6	ESFVG02A6	ESFVG02A6	ESFVG03A6	ESFVG03A6	X		
Cena netto	130 zł	130 zł	130 zł	150 zł	150 zł			
PRZEPUSTNICA ŚWIEŻEGO POWIETRZA	EFA02A6	EFA02A6	EFA02A6	EFA03A6	EFA03A6	X		
Cena netto	290 zł	290 zł	290 zł	320 zł	320 zł			
PANEL TYLNY	ERP02A6	ERP02A6	ERP02A6	ERP03A6	ERP03A6	X	X	
Cena netto	150 zł	150 zł	150 zł	170 zł	170 zł			
ZESTAW NAWIEWNY	EPCC02A6	EPCC02A6	EPCC02A6	EPCC03A6	EPCC03A6			X
Cena netto	370 zł	370 zł	370 zł	410 zł	410 zł			
STEROWNIK ELEKTROM. WBUDOWANY	ECFWMB6	ECFWMB6	ECFWMB6	ECFWMB6	ECFWMB6	X	X	
Cena netto	160 zł	160 zł	160 zł	160 zł	160 zł			
ZESTAW DO PODŁĄCZENIA 4 KLIMAKONWEKTORÓW DO 1 STEROWNIKA	EPIMSA6	EPIMSA6	EPIMSA6	EPIMSA6	EPIMSA6	X	X	X
Cena netto	570 zł	570 zł	570 zł	570 zł	570 zł			
PIONOWA TACA SKROPLIN	EDPVB6	EDPVB6	EDPVB6	EDPVB6	EDPVB6	X	X	X
Cena netto	35 zł	35 zł	35 zł	35 zł	35 zł			
POZIOMA TACA SKROPLIN	EDPHB6	EDPHB6	EDPHB6	EDPHB6	EDPHB6		X	X
Cena netto	35 zł	35 zł	35 zł	35 zł	35 zł			
STEROWNIK STANDARD	FWEC1A	FWEC1A	FWEC1A	FWEC1A	FWEC1A	X	X	X
Cena netto	370 zł	370 zł	370 zł	370 zł	370 zł			
STEROWNIK ZAAWANSOWANY	FWEC2A	FWEC2A	FWEC2A	FWEC2A	FWEC2A	X	X	X
Cena netto	540 zł	540 zł	540 zł	540 zł	540 zł			
STEROWNIK ZAAWANSOWANY PLUS	FWEC3A	FWEC3A	FWEC3A	FWEC3A	FWEC3A	X	X	X
Cena netto	730 zł	730 zł	730 zł	730 zł	730 zł			
ZESTAW CZUJNIKA TEMPERATURY	FWTSKA	FWTSKA	FWTSKA	FWTSKA	FWTSKA	X	X	X
Cena netto	55 zł	55 zł	55 zł	55 zł	55 zł			
ZESTAW CZUJNIKA WILGOTNOŚCI	FWHSKA	FWHSKA	FWHSKA	FWHSKA	FWHSKA	X	X	X
Cena netto	85 zł	85 zł	85 zł	85 zł	85 zł			
ZESTAW DO MONTAZU NA URZĄDZENIU	FWECKA	FWECKA	FWECKA	FWECKA	FWECKA	X	X	
Cena netto	75 zł	75 zł	75 zł	75 zł	75 zł			
STEROWNIK ELEKTRONICZNY – NOWOŚĆ	PL.FC600	PL.FC600	PL.FC600	PL.FC600	PL.FC600	X	X	X
Cena netto	619 zł	619 zł	619 zł	619 zł	619 zł			
STEROWNIK SPLIT	FWECSAC+FWECSAP	FWECSAC+FWECSAP	FWECSAC+FWECSAP	FWECSAC+FWECSAP	FWECSAC+FWECSAP	X	X	X
Cena netto	960 zł	960 zł	960 zł	960 zł	960 zł			

Akcesoria i opcje do zestawów podstawowych klimakonwektorów typu FLEXI z obudową, bez obudowy i przypodłogowych – silnik AC

	35	04	06	08	10	FWV	FWL	FWM
DODATKOWY 1-RZĘDOWY WYMIENNIK CIEPŁA	ESRH06A6	ESRH06A6	ESRH06A6	ESRH10A6	ESRH10A6	X	X	X
Cena netto	300 zł	300 zł	300 zł	400 zł	400 zł			
NAGRZEWNICA ELEKTRYCZNA	EEH06A6	EEH06A6	EEH06A6	EEH10A6	EEH10A6	X	X	X
Cena netto	1090 zł	1090 zł	1090 zł	1120 zł	1120 zł			
ZESTAW 3-DROGOWEGO ZAWORU 230 V ON/OFF K. 2-RUROWY	E2MV03A6	E2MV06A6	E2MV06A6	E2MV10A6	E2MV10A6	X	X	X
Cena netto	780 zł	780 zł	780 zł	820 zł	820 zł			
ZESTAW 3-DROGOWEGO ZAWORU 230 V ON/OFF K. 4-RUROWY	E4MV03A6	E4MV06A6	E4MV06A6	E4MV10A6	E4MV10A6	X	X	X
Cena netto	1390 zł	1390 zł	1390 zł	1460 zł	1460 zł			
ZESTAW 3 DROGOWEGO ZAWORU UPROSZCZONEGO 230 V ON/OFF K. 2-RUROWY	E2MVD03A6	E2MVD06A6	E2MVD06A6	E2MVD10A6	E2MVD10A6	X	X	X
Cena netto	490 zł	500 zł	500 zł	520 zł	520 zł			
ZESTAW 3 DROGOWEGO ZAWORU UPROSZCZONEGO 230 V ON/OFF K. 4-RUROWY	E4MVD03A6	E4MVD06A6	E4MVD06A6	E4MVD10A6	E4MVD10A6	X	X	X
Cena netto	900 zł	920 zł	920 zł	930 zł	930 zł			
ZESTAW 3-DROGOWEGO ZAWORU 24 V ON/OFF K. 2-RUROWY	E2M2V03A6	E2M2V06A6	E2M2V06A6	E2M2V10A6	E2M2V10A6	X	X	X
Cena netto	830 zł	830 zł	830 zł	880 zł	880 zł			
ZESTAW 3-DROGOWEGO ZAWORU 24 V ON/OFF K. 4-RUROWY	E4M2V03A6	E4M2V06A6	E4M2V06A6	E4M2V10A6	E4M2V10A6	X	X	X
Cena netto	1490 zł	1490 zł	1490 zł	1580 zł	1580 zł			
ZESTAW 3-DROGOWEGO ZAWORU PROPORCJONALNEGO K. 2-RUROWY	E2MPV03A6	E2MPV06A6	E2MPV06A6	E2MPV10A6	E2MPV10A6	X	X	X
Cena netto	1320 zł	1290 zł	1290 zł	1330 zł	1330 zł			
ZESTAW 3-DROGOWEGO ZAWORU PROPORCJONALNEGO K. 4-RUROWY	E4MPV03A6	E4MPV06A6	E4MPV06A6	E4MPV10A6	E4MPV10A6	X	X	X
Cena netto	2410 zł	2420 zł	2420 zł	2450 zł	2450 zł			
ZESTAW 2-DROGOWEGO ZAWORU 230 V ON/OFF (WYMIENNIK CHŁODZĄCY)	E2MV207A6	E2MV207A6	E2MV207A6	E2MV210A6	E2MV210A6	X	X	X
Cena netto	330 zł	330 zł	330 zł	330 zł	330 zł			
ZESTAW 2-DROGOWEGO ZAWORU 230 V ON/OFF (DODATKOWY WYMIENNIK)	E2MV207A6	E2MV207A6	E2MV207A6	E2MV207A6	E2MV207A6	X	X	X
Cena netto	330 zł	330 zł	330 zł	330 zł	330 zł			
ZESTAW 2-DROGOWEGO ZAWORU 24 V ON/OFF (WYMIENNIK CHŁODZĄCY)	E2M2V207A6	E2M2V207A6	E2M2V207A6	E2M2V210A6	E2M2V210A6	X	X	X
Cena netto	360 zł	360 zł	360 zł	360 zł	360 zł			
ZESTAW 2-DROGOWEGO ZAWORU 24 V ON/OFF (DODATKOWY WYMIENNIK)	E2M2V207A6	E2M2V207A6	E2M2V207A6	E2M2V207A6	E2M2V207A6	X	X	X
Cena netto	360 zł	360 zł	360 zł	360 zł	360 zł			
ZESTAW 2-DROGOWEGO ZAWORU PROPORCJONALNEGO (WYMIENNIK CHŁODZĄCY)	E2MPV207A6	E2MPV207A6	E2MPV207A6	E2MPV210A6	E2MPV210A6	X	X	X
Cena netto	890 zł	890 zł	890 zł	890 zł	890 zł			
ZESTAW 2 DROGOWEGO ZAWORU PROPORCJONALNEGO (DODATKOWY WYMIENNIK)	E2MPV207A6	E2MPV207A6	E2MPV207A6	E2MPV207A6	E2MPV207A6	X	X	X
Cena netto	890 zł	890 zł	890 zł	890 zł	890 zł			
TERMOSTAT DO ZATRZYMANIA WENTYLATORA	YFSTA6	YFSTA6	YFSTA6	YFSTA6	YFSTA6	X	X	X
Cena netto	75 zł	75 zł	75 zł	75 zł	75 zł			
ZESTAW ŚWIEŻEGO POW. & KRATKA NAWIEWNA & FILTER	EAIDF06A6	EAIDF06A6	EAIDF06A6	EAIDF10A6	EAIDF10A6			X
Cena netto	1050 zł	1050 zł	1050 zł	1230 zł	1230 zł			
NÓŻKI WSPIERAJĄCE	ESFV06A6	ESFV06A6	ESFV06A6	ESFV10A6	ESFV10A6	X		X
Cena netto	85 zł	85 zł	85 zł	85 zł	85 zł			
NÓŻKI WSPIERAJĄCE & KRATKA	ESFVG06A6	ESFVG06A6	ESFVG06A6	ESFVG10A6	ESFVG10A6	X		
Cena netto	180 zł	180 zł	180 zł	230 zł	230 zł			
PRZEPUSTNICA ŚWIEŻEGO POWIETRZA	EFA06A6	EFA06A6	EFA06A6	EFA10A6	EFA10A6	X		
Cena netto	350 zł	350 zł	350 zł	390 zł	390 zł			
PANEL TYLNY	ERP06A6	ERP06A6	ERP06A6	ERP10A6	ERP10A6	X	X	
Cena netto	200 zł	200 zł	200 zł	240 zł	240 zł			
ZESTAW NAWIEWNY	EPCC06A6	EPCC06A6	EPCC06A6	EPCC10A6	EPCC10A6			X
Cena netto	520 zł	520 zł	520 zł	700 zł	700 zł			
STEROWNIK ELEKTORM. WBUDOWANY	ECFWMB6	ECFWMB6	ECFWMB6	ECFWMB6	ECFWMB6	X	X	
Cena netto	160 zł	160 zł	160 zł	160 zł	160 zł			
ZESTAW DO PODŁĄCZENIA 4 KLIMAKONWEKTORÓW DO 1 STEROWNIKA	EPIMSA6	EPIMSA6	EPIMSA6	EPIMSA6	EPIMSA6	X	X	X
Cena netto	570 zł	570 zł	570 zł	570 zł	570 zł			
PIONOWA TACA SKROPLIN	EDPVB6	EDPVB6	EDPVB6	EDPVB6	EDPVB6	X	X	X
Cena netto	35 zł	35 zł	35 zł	35 zł	35 zł			
POZIOMA TACA SKROPLIN	EDPHB6	EDPHB6	EDPHB6	EDPHB6	EDPHB6		X	X
Cena netto	35 zł	35 zł	35 zł	35 zł	35 zł			
STEROWNIK STANDARD	FWEC1A	FWEC1A	FWEC1A	FWEC1A	FWEC1A	X	X	X
Cena netto	370 zł	370 zł	370 zł	370 zł	370 zł			
STEROWNIK ZAAWANSOWANY	FWEC2A	FWEC2A	FWEC2A	FWEC2A	FWEC2A	X	X	X
Cena netto	540 zł	540 zł	540 zł	540 zł	540 zł			
STEROWNIK ZAAWANSOWANY PLUS	FWEC3A	FWEC3A	FWEC3A	FWEC3A	FWEC3A	X	X	X
Cena netto	730 zł	730 zł	730 zł	730 zł	730 zł			
ZESTAW CZUJNIKA TEMPERATURY	FWTSKA	FWTSKA	FWTSKA	FWTSKA	FWTSKA	X	X	X
Cena netto	55 zł	55 zł	55 zł	55 zł	55 zł			
ZESTAW CZUJNIKA WILGOTNOŚCI	FWHSKA	FWHSKA	FWHSKA	FWHSKA	FWHSKA	X	X	X
Cena netto	85 zł	85 zł	85 zł	85 zł	85 zł			
ZESTAW DO MONTAŻU NA URZĄDZENIU	FWECKA	FWECKA	FWECKA	FWECKA	FWECKA	X	X	
Cena netto	75 zł	75 zł	75 zł	75 zł	75 zł			
STEROWNIK ELEKTRONICZNY – NOWOŚĆ	PL.FC600	PL.FC600	PL.FC600	PL.FC600	PL.FC600	X	X	X
Cena netto	619 zł	619 zł	619 zł	619 zł	619 zł			
STEROWNIK SPLIT	FWECSAC+FWECSAP	FWECSAC+FWECSAP	FWECSAC+FWECSAP	FWECSAC+FWECSAP	FWECSAC+FWECSAP	X	X	X
Cena netto	960 zł	960 zł	960 zł	960 zł	960 zł			



2-rurowy klimakonwektor typu FLEXI z obudową – silnik DC

Jednostka z bezszczotkowym silnikiem wentylatora na prąd stały do mocowania w pionie i poziomie. Ciągła regulacja przepływu powietrza oraz modulacja prędkości wentylatora

- › Do 70% **oszczędności energii** dzięki technologii bezszczotkowego silnika na prąd stały w porównaniu do technologii tradycyjnej
- › **Natychmiastowa regulacja** temperatury i wilgotności względnej
- › **Niski poziom głośności podczas pracy**
- › Bardzo elastyczne rozwiązania: wiele różnych wielkości, typologii rurociągów i przyłączanych zaworów
- › Nie wymaga dużej **ilości miejsca na instalację**



Parametry techniczne				FWR02DAT	FWR03DAT	FWR06DAT	FWR08DAT
				2-rurowy			
Wydajność chłodnicza	Wydajność całkowita	Wysoki	kW	0,61	0,88	1,19	1,79
		Niski	kW	2,64	4,96	6,32	10,08
Wydajność grzewcza	Wydajność jawna	Wysoki	kW	0,41	0,58	0,79	1,20
		Niski	kW	1,95	3,60	4,80	7,43
Pobór mocy	2-rurowy	Min.	kW	0,69	0,95	1,29	1,92
		Maks.	kW	3,47	6,40	7,51	11,18
Wymiary	Min.		W		2,2		4,2
	Maks		W	57,4	82,7	101,4	147
Ciężar	Wysokość		mm	564			
	Szerokość		mm	774	987	1194	1404
	Głębokość		mm		226		251
Wymiennik ciepła	Jednostka		kg	21	27	33	44
Dodatkowy wymiennik ciepła	Pojemność wodna		l	0,7	1	1,4	2,1
Przepływ wody	Chłodzenie		l/h	454	853	1084	1728
	Ogrzewanie		l/h	454	853	1084	1728
Wentylator	Typ	Odśrodkowy z wieloma łopatkami, podwójne ssanie					
	Ilość			1		2	
	Nateżenie przepł. pow.	Wysoki	m ³ /h	560	900	1200	1660
	Niski	m ³ /h	70	95	130	200	
Poziom mocy akustycznej	Wysoki		dBa	62	70	64	71
Zasilanie	Faza/Częstotliwość/Napięcie		Hz/V	1~/50/230			
Prąd wejściowy	Maks.		A	0,50	0,72	0,88	1,27
	Min.		A		0,05	0,07	0,09
Systemy sterowania	Sterownik przewodowy	FWEC3A / FWECSA					
Konfiguracja urządzeń*							
KLIMAKONWEKTOR FLEXI Z OBUDOWĄ 2-RUROWY BEZ ZAWORÓW				FWR02ATN	FWR03ATN	FWR06ATN	FWR08ATN
Cena netto				1 950 zł	2 110 zł	2 430 zł	3 110 zł
KLIMAKONWEKTOR FLEXI Z OBUDOWĄ 2-RUROWY Z ZAWORAMI 3-DROGOWYMI 230 V ON/OFF				FWR02ATV	FWR03ATV	FWR06ATV	FWR08ATV
Cena netto				2 720 zł	2 880 zł	3 230 zł	3 970 zł
KLIMAKONWEKTOR FLEXI Z OBUDOWĄ 2-RUROWY Z ZAWORAMI 3-DROGOWYMI UPROSZCZONYMI 230 V ON/OFF				FWR02AATD6V3---	FWR03AATD6V3---	FWR06AATD6V3---	FWR08AATD6V3---
Cena netto				2 350 zł	2 510 zł	2 860 zł	3 500 zł
KLIMAKONWEKTOR FLEXI Z OBUDOWĄ 2-RUROWY Z ZAWORAMI 2-DROGOWYMI 230 V ON/OFF				FWR02AATT6V3---	FWR03AATT6V3---	FWR06AATT6V3---	FWR08AATT6V3---
Cena netto				2 190 zł	2 360 zł	2 670 zł	3 350 zł

* Przykładowe zestawy fabryczne. Inna konfiguracja na zapytanie w biurach techniczno-handlowych.

4-rurowy klimakonwektor typu FLEXI z obudową – silnik DC

Jednostka z bezszczotkowym silnikiem wentylatora na prąd stały do mocowania w pionie i poziomie. Ciągła regulacja przepływu powietrza oraz modulacja prędkości wentylatora

- › Do 70% **oszczędności energii** dzięki technologii bezszczotkowego silnika na prąd stały w porównaniu do technologii tradycyjnej
- › **Natychmiastowa regulacja** temperatury i wilgotności względnej
- › **Niski poziom głośności podczas pracy**
- › Bardzo elastyczne rozwiązania: wiele różnych wielkości, typologii rurociągów i przyłączanych zaworów
- › Nie wymaga dużej **ilości miejsca na instalację**



Parametry techniczne				FWR02DAF	FWR03DAF	FWR06DAF	FWR08DAF
				4-rurowy			
Wydajność chłodnicza	Wydajność całkowita	Wysoki	kW	0,60	0,88	1,19	1,79
		Niski	kW	2,64	4,96	6,32	10,08
	Wydajność jawna	Wysoki	kW	0,40	0,58	0,79	1,20
Wydajność grzewcza	4-rurowy	Niski	kW	1,95	3,60	4,80	7,43
		Min.	kW	0,82	1,18	1,76	2,83
Pobór mocy	Maks.		W				
			W	57,4	82,7	101,4	147
Wymiary	Jednostka	Wysokość	mm	564			
		Szerokość	mm	774	987	1194	1404
		Głębokość	mm	226			
Ciężar	Jednostka		kg	22	28	35	46
Wymiennik ciepła	Pojemność wodna		l	0,7	1	1,4	2,1
Dodatkowy wymiennik ciepła	Pojemność wodna		l	0,2	0,3	0,4	0,6
Przepływ wody	Chłodzenie		l/h	454	853	1084	1728
	Ogrzewanie		l/h	216	367	565	882
Wentylator	Typ			Odśrodkowy z wieloma łopatkami, podwójne ssanie			
	Ilość			1	2		
	Nateżenie przepł. pow.	Wysoki	m ³ /h	560	900	1200	1660
Niski		m ³ /h	70	95	130	200	
Poziom mocy akustycznej	Wysoki		dBa	62	70	64	71
Zasilanie	Faza/Częstotliwość/Napięcie			1~/50/230			
Prąd wejściowy	Maks.		A	0,50	0,72	0,88	1,27
	Min.		A	0,05		0,07	0,09
Systemy sterowania	Sterownik przewodowy			FWEC3A / FWEC3A			
Konfiguracja urządzeń*							
KLIMAKONWEKTOR FLEXI Z OBUDOWĄ 2-RUROWY BEZ ZAWORÓW				FWR02AFN	FWR03AFN	FWR06AFN	FWR08AFN
Cena netto				2 130 zł	2 300 zł	2 700 zł	3 430 zł
KLIMAKONWEKTOR FLEXI Z OBUDOWĄ 2-RUROWY Z ZAWORAMI 3-DROGOWYMI 230 V ON/OFF				FWR02AFV	FWR03AFV	FWR06AFV	FWR08AFV
Cena netto				3 520 zł	3 690 zł	4 090 zł	4 900 zł
KLIMAKONWEKTOR FLEXI Z OBUDOWĄ 2-RUROWY Z ZAWORAMI 3-DROGOWYMI UPROSZCZONYMI 230 V ON/OFF				FWR02AAF6V3---	FWR03AAF6V3---	FWR06AAF6V3---	FWR08AAF6V3---
Cena netto				2 940 zł	3 100 zł	3 540 zł	4 250 zł
KLIMAKONWEKTOR FLEXI Z OBUDOWĄ 2-RUROWY Z ZAWORAMI 2-DROGOWYMI 230 V ON/OFF				FWR02AAFT6V3---	FWR03AAFT6V3---	FWR06AAFT6V3---	FWR08AAFT6V3---
Cena netto				2 660 zł	2 820 zł	3 220 zł	3 980 zł

* Przykładowe zestawy fabryczne. Inna konfiguracja na zapytanie w biurach techniczno-handlowych.

2-rurowy klimakonwektor typu FLEXI bez obudowy – silnik DC

Jednostka z bezszczotkowym silnikiem wentylatora na prąd stały do mocowania kanałowego w pionie i poziomie. Ciągła regulacja przepływu powietrza oraz modulacja prędkości wentylatora

- › **Urządzenie dyskretnie** komponuje się z każdym wystrojem wnętrza – widoczne są jedynie kratki wlotu i wylotu powietrza
- › Do 70% **oszczędności energii** dzięki technologii bezszczotkowego silnika na prąd stały w porównaniu do technologii tradycyjnej
- › **Natychmiastowa regulacja** temperatury i wilgotności względnej
- › **Niski poziom głośności podczas pracy**
- › Bardzo elastyczne rozwiązania: wiele różnych wielkości, typologii rurociągów i przyłączanych zaworów



Parametry techniczne				FWS02DAT	FWS03DAT	FWS06DAT	FWS08DAT
				2-rurowy			
Wydajność chłodnicza	Wydajność całkowita	Wysoki	kW	0,61	0,88	1,19	1,79
		Niski	kW	2,64	4,96	6,32	10,08
Wydajność grzewcza	Wydajność jawna	Wysoki	kW	0,41	0,58	0,79	1,20
		Niski	kW	1,95	3,60	4,80	7,43
Pobór mocy	2-rurowy	Min.	kW	0,69	0,95	1,29	1,92
		Maks.	kW	3,47	6,40	7,51	11,18
Wymiary	Min.		W		2,2		4,2
	Maks		W	57,4	82,7	101,4	147
Ciężar	Jednostka	Wysokość	mm	535			
		Szerokość	mm	584	794	1000	1214
		Głębokość	mm		224		249
Wymiennik ciepła	Pojemność wodna		l	0,7	1	1,4	2,1
Dodatkowy wymiennik ciepła	Pojemność wodna		l	-			
Przepływ wody	Chłodzenie		l/h	454	853	1084	1728
	Ogrzewanie		l/h	454	853	1084	1728
Wentylator	Typ			Odśrodkowy z wieloma łopatkami, podwójne ssanie			
	Ilość			1		2	
	Natężenie przepł. pow.	Wysoki	m ³ /h	560	900	1200	1660
		Niski	m ³ /h	70	95	130	200
Poziom mocy akustycznej	Wysoki		dBa	62	70	64	71
Połączenia instacji rurowej	Skropliny	Śr. zew	mm	17			
Zasilanie	Faza/Częstotliwość/Napięcie		Hz/V	1~/50/230			
Prąd wejściowy	Maks.		A	0,5	0,72	0,88	1,27
	Min.		A	0,05		0,07	0,09
Systemy sterowania	Sterownik przewodowy			FWE3A / FWECSA			
Konfiguracja urządzeń*							
KLIMAKONWEKTOR FLEXI BEZ OBUDOWY 2-RUROWY BEZ ZAWORÓW				FWS02ATN	FWS03ATN	FWS06ATN	FWS08ATN
Cena netto				1 670 zł	1 780 zł	2 050 zł	2 550 zł
KLIMAKONWEKTOR FLEXI BEZ OBUDOWY 2-RUROWY Z ZAWORAMI 3-DROGOWYMI 230V ON/OFF				FWS02ATV	FWS03ATV	FWS06ATV	FWS08ATV
Cena netto				2 440 zł	2 550 zł	2 840 zł	3 410 zł
KLIMAKONWEKTOR FLEXI BEZ OBUDOWY 2-RUROWY Z ZAWORAMI 3-DROGOWYMI UPROSZCZONYMI 230V ON/OFF				FWS02AATD6V3---	FWS03AATD6V3---	FWS06AATD6V3---	FWS08AATD6V3---
Cena netto				2 040 zł	2 150 zł	2 440 zł	2 960 zł
KLIMAKONWEKTOR FLEXI BEZ OBUDOWY 2-RUROWY Z ZAWORAMI 2-DROGOWYMI 230V ON/OFF				FWS02AATT6V3---	FWS03AATT6V3---	FWS06AATT6V3---	FWS08AATT6V3---
Cena netto				1 920 zł	2 030 zł	2 300 zł	2 800 zł

* Przykładowe zestawy fabryczne. Inna konfiguracja na zapytanie w biurach techniczno-handlowych.

4-rurowy klimakonwektor typu FLEXI bez obudowy – silnik DC

Jednostka z bezszczotkowym silnikiem wentylatora na prąd stały do mocowania kanałowego w pionie i poziomie. Ciągła regulacja przepływu powietrza oraz modulacja prędkości wentylatora

- › **Urządzenie dyskretnie** komponuje się z każdym wystrojem wnętrza – widoczne są jedynie kratki wlotu i wylotu powietrza
- › Do 70% **oszczędności energii** dzięki technologii bezszczotkowego silnika na prąd stały w porównaniu do technologii tradycyjnej
- › **Natychmiastowa regulacja** temperatury i wilgotności względnej
- › **Niski poziom głośności podczas pracy**
- › Bardzo elastyczne rozwiązania: wiele różnych wielkości, typologii rurociągów i przyłączanych zaworów



Parametry techniczne				FWS02DAF	FWS03DAF	FWS06DAF	FWS08DAF
				4-rurowy			
Wydajność chłodnicza	Wydajność całkowita	Wysoki	kW	0,60	0,88	1,19	1,79
		Niski	kW	2,64	4,96	6,32	10,08
	Wydajność jawna	Wysoki	kW	0,40	0,58	0,79	1,20
		Niski	kW	1,95	3,60	4,80	7,43
Wydajność grzewcza	4-rurowy	Min.	kW	0,82	1,18	1,76	2,83
		Maks.	kW	2,46	4,19	6,45	10,06
Pobór mocy	Min.	W		2,2		3,24	4,2
	Maks	W	57,4	82,7	101,4	147	
Wymiary	Jednostka	Wysokość	mm	535			
		Szerokość	mm	584	794	1 004	1 214
		Głębokość	mm		224		249
Ciężar	Jednostka		kg	16	20	25	34
Wymiennik ciepła	Pojemność wodna		l	0,7	1	1,4	2,1
Dodatkowy wymiennik ciepła	Pojemność wodna		l	0,2	0,3	0,4	0,6
Przepływ wody	Chłodzenie		l/h	454	853	1 084	1 728
	Ogrzewanie		l/h	216	367	565	882
Wentylator	Typ			Odśrodkowy z wieloma łopatkami, podwójne ssanie			
	Ilość			1		2	
	Natężenie przepł. pow.	Wysoki	m ³ /h	560	900	1 200	1 660
Niski		m ³ /h	70	95	130	200	
Poziom mocy akustycznej	Wysoki		dBa	62	70	64	71
Połączenia instalacji rurowej	Skropliny	Śr. zew	mm	17			
Zasilanie	Faza/Częstotliwość/Napięcie			1~/50/230			
Prąd wejściowy	Maks.		A	0,5	0,72	0,88	1,27
	Min.		A	0,05		0,07	0,09
Systemy sterowania	Sterownik przewodowy			FWECSA / FWECSA			
Konfiguracja urządzeń*							
KLIMAKONWEKTOR FLEXI BEZ OBUDOWY 4-RUROWY BEZ ZAWORÓW				FWS02AFN	FWS03AFN	FWS06AFN	FWS08AFN
Cena netto				1 840 zł	2 000 zł	2 300 zł	2 870 zł
KLIMAKONWEKTOR FLEXI BEZ OBUDOWY 4-RUROWY Z ZAWORAMI 3-DROGOWYMI 230V ON/OFF				FWS02AFV	FWS03AFV	FWS06AFV	FWS08AFV
Cena netto				3 230 zł	3 390 zł	3 690 zł	4 340 zł
KLIMAKONWEKTOR FLEXI BEZ OBUDOWY 4-RUROWY Z ZAWORAMI 3-DROGOWYMI UPROSZCZONYMI 230V ON/OFF				FWS02AAF6V3---	FWS03AAF6V3---	FWS06AAF6V3---	FWS08AAF6V3---
Cena netto				2 610 zł	2 770 zł	3 090 zł	3 700 zł
KLIMAKONWEKTOR FLEXI BEZ OBUDOWY 4-RUROWY Z ZAWORAMI 2-DROGOWYMI 230V ON/OFF				FWS02AAFT6V3---	FWS03AAFT6V3---	FWS06AAFT6V3---	FWS08AAFT6V3---
Cena netto				2 380 zł	2 530 zł	2 820 zł	3 420 zł

* Przykładowe zestawy fabryczne. Inna konfiguracja na zapytanie w biurach techniczno-handlowych.

2-rurowy klimakonwektor przypodłogowy – silnik DC

Jednostka z bezszczotkowym silnikiem wentylatora na prąd stały do mocowania w pionie. Ciągła regulacja przepływu powietrza oraz modulacja prędkości wentylatora

- › Do 70% **oszczędności energii** dzięki technologii bezszczotkowego silnika na prąd stały w porównaniu do technologii tradycyjnej
- › **Natychmiastowa regulacja** temperatury i wilgotności względnej
- › **Niski poziom głośności podczas pracy**
- › Bardzo elastyczne rozwiązania: wiele różnych wielkości, typologii rurociągów i przyłączanych zaworów
- › Nie wymaga **dużej ilości miejsca na instalację**



Parametry techniczne				FWZ02DAT	FWZ03DAT	FWZ06DAT	FWZ08DAT
				2-rurowy			
Wydajność chłodnicza	Wydajność całkowita	Wysoki	kW	0,61	0,88	1,19	1,79
		Niski	kW	2,64	4,96	6,32	10,08
	Wydajność jawna	Wysoki	kW	0,41	0,58	0,79	1,20
		Niski	kW	1,95	3,60	4,80	7,43
Wydajność grzewcza	2-rurowy	Min.	kW	0,69	0,95	1,29	1,92
		Maks.	kW	3,47	6,40	7,51	11,18
Pobór mocy	Min.		W	2,2		3,4	4,2
		Maks.	W	57,4	82,7	101,4	147
Wymiary	Jednostka	Wysokość	mm	564			
		Szerokość	mm	774	987	1194	1404
		Głębokość	mm	226			
Ciężar	Jednostka		kg	20	25	31	41
Wymiennik ciepła	Pojemność wodna		l	0,7	1	1,4	2,1
Dodatkowy wymiennik ciepła	Pojemność wodna		l	-			
Przepływ wody	Chłodzenie		l/h	454	853	1084	1728
		Ogrzewanie	l/h	454	853	1084	1728
Wentylator	Typ			Odśrodkowy z wieloma łopatkami, podwójne ssanie			
		Ilość		1		2	
		Nateżenie przepł. pow.	Wysoki	m ³ /h	560	900	1200
		Niski	m ³ /h	70	95	130	200
Poziom mocy akustycznej	Wysoki		dBa	62	70	64	71
Połączenia instalacji rurowej	Skropliny	Śr.zew	mm	16			
Zasilanie	Faza/Częstotliwość/Napięcie		Hz/V	1~/50/230			
Prąd wejściowy	Maks.		A	0,5	0,72	0,88	1,27
		Min.	A	0,05		0,07	0,09
Systemy sterowania	Sterownik przewodowy			FWEC3A / FWEC3A			
Konfiguracja urządzeń*							
KLIMAKONWEKTOR PRZYPODŁOGOWY 2-RUROWY BEZ ZAWORÓW				FWZ02ATN	FWZ03ATN	FWZ06ATN	FWZ08ATN
Cena netto				1 860 zł	1 970 zł	2 280 zł	2 850 zł
KLIMAKONWEKTOR PRZYPODŁOGOWY 2-RUROWY Z ZAWORAMI 3-DROGOWYMI 230 V ON/OFF				FWZ02ATV	FWZ03ATV	FWZ06ATV	FWZ08ATV
Cena netto				2 640 zł	2 710 zł	3 080 zł	3 710 zł
KLIMAKONWEKTOR PRZYPODŁOGOWY 2-RUROWY Z ZAWORAMI 3-DROGOWYMI UPROSZCZONYMI 230 V ON/OFF				FWZ02AATD6V3---	FWZ03AATD6V3---	FWZ06AATD6V3---	FWZ08AATD6V3---
Cena netto				2 240 zł	2 340 zł	2 670 zł	3 250 zł
KLIMAKONWEKTOR PRZYPODŁOGOWY 2-RUROWY Z ZAWORAMI 2-DROGOWYMI 230 V ON/OFF				FWZ02AATT6V3---	FWZ03AATT6V3---	FWZ06AATT6V3---	FWZ08AATT6V3---
Cena netto				2 110 zł	2 210 zł	2 520 zł	3 100 zł

* Przykładowe zestawy fabryczne. Inna konfiguracja na zapytanie w biurach techniczno-handlowych.

4-rurowy klimakonwektor przypodłogowy – silnik DC

Jednostka z bezszczotkowym silnikiem wentylatora na prąd stały do mocowania w pionie. Ciągła regulacja przepływu powietrza oraz modulacja prędkości wentylatora

- › Do 70% **oszczędności energii** dzięki technologii bezszczotkowego silnika na prąd stały w porównaniu do technologii tradycyjnej
- › **Natychmiastowa regulacja** temperatury i wilgotności względnej
- › **Niski poziom głośności podczas pracy**
- › Bardzo elastyczne rozwiązania: wiele różnych wielkości, typologii rurociągów i przyłączanych zaworów
- › Nie wymaga **dużej ilości miejsca na instalację**



Parametry techniczne				FWZ02DAF	FWZ03DAF	FWZ06DAF	FWZ08DAF	
				4-rurowy				
Wydajność chłodnicza	Wydajność całkowita	Wysoki	kW	0,60	0,88	1,19	1,79	
		Niski	kW	2,64	4,96	6,32	10,08	
Wydajność grzewcza	Wydajność jawna	Wysoki	kW	0,40	0,58	0,79	1,20	
		Niski	kW	1,95	3,60	4,80	7,43	
Pobór mocy	4-rurowy	Min.	kW	0,82	1,18	1,76	2,83	
		Maks.	kW	2,46	4,19	6,45	10,06	
Wymiary	Jednostka	Min.	W		2,2		4,2	
		Maks.	W	57,4	82,7	101,4	147	
Ciężar	Jednostka	Wysokość	mm	564				
		Szerokość	mm	584	794	1004	1214	
		Głębokość	mm		224		251	
Wymiennik ciepła	Pojemność wodna		kg	21	26	33	44	
Dodatkowy wymiennik ciepła	Pojemność wodna		l	0,7	1	1,4	2,1	
Przepływ wody	Chłodzenie		l/h	454	853	1084	1728	
	Ogrzewanie		l/h	216	367	565	882	
Wentylator	Typ	Odśrodkowy z wieloma łopatkami, podwójne ssanie						
	Ilość			1		2		
	Natężenie przepł. pow.	Wysoki	m ³ /h	560	900	1200	1660	
Poziom mocy akustycznej	Wysoki	Niski	dBa	70	95	130	200	
Połączenia instalacji rurowej	Skropliny	Śr. zew	mm	17				
Zasilanie	Faza/Częstotliwość/Napięcie		Hz/V	1~/50/230				
Prąd wejściowy	Maks.		A	0,5	0,72	0,88	1,27	
	Min.		A		0,05	0,07	0,09	
Systemy sterowania	Sterownik przewodowy	FWEC3A / FWEC3A						
Konfiguracja urządzeń*								
KLIMAKONWEKTOR PRZYPODŁOGOWY 4-RUROWY BEZ ZAWORÓW				FWZ02AFN	FWZ03AFN	FWZ06AFN	FWZ08AFN	
				Cena netto	2 030 zł	2 160 zł	2 550 zł	3 140 zł
KLIMAKONWEKTOR PRZYPODŁOGOWY 4-RUROWY Z ZAWORAMI 3-DROGOWYMI 230 V ON/OFF				FWZ02AFV	FWZ03AFV	FWZ06AFV	FWZ08AFV	
				Cena netto	3 420 zł	3 550 zł	3 960 zł	4 600 zł
KLIMAKONWEKTOR PRZYPODŁOGOWY 4-RUROWY Z ZAWORAMI 3-DROGOWYMI UPROSZCZONYMI 230 V ON/OFF				FWZ02AAF6V3---	FWZ03AAF6V3---	FWZ06AAF6V3---	FWZ08AAF6V3---	
				Cena netto	2 790 zł	2 910 zł	3 350 zł	3 970 zł
KLIMAKONWEKTOR PRZYPODŁOGOWY 4-RUROWY Z ZAWORAMI 2-DROGOWYMI 230 V ON/OFF				FWZ02AAFT6V3---	FWZ03AAFT6V3---	FWZ06AAFT6V3---	FWZ08AAFT6V3---	
				Cena netto	2 560 zł	2 690 zł	3 080 zł	3 690 zł

* Przykładowe zestawy fabryczne. Inna konfiguracja na zapytanie w biurach techniczno-handlowych.

Akcesoria i opcje do zestawów podstawowych klimakonwektorów typu FLEXI z obudową, bez obudowy i przypodłogowych – silnik DC

Konfiguracja urządzeń	02	03	06	08	FWZ	FWR	FWS
DODATKOWY 1-RZĘDOWY WYMIENNIK CIEPŁA (NIE MOŻE BYĆ UŻYTY Z GRZAŁKĄ ELEKTRYCZNA)	ESRH02A6	ESRH03A6	ESRH06A6	ESRH10A6	X	X	X
Cena netto	230 zł	270 zł	300 zł	400 zł			
NAGRZEWNICA ELEKTRYCZNA	EEH02A6	EEH03A6	EEH06A6	EEH10A6	X	X	X
Cena netto	990 zł	1 060 zł	1 120 zł	1 150 zł			
ZESTAW 3-DROGOWEGO ZAWORU 230 V ON/OFF K. 2-RUROWY	E2MV03A6	E2MV03A6	E2MV06A6	E2MV10A6	X	X	X
Cena netto		780 zł	780 zł	820 zł			
ZESTAW 3-DROGOWEGO ZAWORU 230 V ON/OFF K. 4-RUROWY	E4MV03A6	E4MV03A6	E4MV06A6	E4MV10A6	X	X	X
Cena netto		1 390 zł	1 390 zł	1 460 zł			
ZESTAW 3 DROGOWEGO ZAWORU UPROSZCZONEGO 230 V ON/OFF K. 2-RUROWY	E2MVD03A6	E2MVD03A6	E2MVD06A6	E2MVD10A6	X	X	X
Cena netto		490 zł	500 zł	520 zł			
ZESTAW 3-DROGOWEGO ZAWORU UPROSZCZONEGO 230V ON/OFF K. 4-RUROWY	E4MVD03A6	E4MVD03A6	E4MVD06A6	E4MVD10A6	X	X	X
Cena netto		900 zł	920 zł	930 zł			
ZESTAW 3-DROGOWEGO ZAWORU 24 V ON/OFF K. 2-RUROWY	E2M2V03A6	E2M2V03A6	E2M2V06A6	E2M2V10A6	X	X	X
Cena netto		830 zł	830 zł	880 zł			
ZESTAW 3 – DROGOWEGO ZAWORU 24 V ON/OFF K. 4-RUROWY	E4M2V03A6	E4M2V03A6	E4M2V06A6	E4M2V10A6	X	X	X
Cena netto		1 490 zł	1 490 zł	1 580 zł			
ZESTAW-2 DROGOWEGO ZAWORU 230 V ON/OFF (WYMIENNIK CHŁODZĄCY)	E2MV2B07A6	E2MV2B07A6	E2MV2B07A6	E2MV2B10A6	X	X	X
Cena netto	360 zł	360 zł	360 zł	360 zł			
ZESTAW 2-DROGOWEGO ZAWORU 230 V ON/OFF (DODATKOWY WYMIENNIK)	E2MV2B07A6	E2MV2B07A6	E2MV2B07A6	E2MV2B07A6	X	X	X
Cena netto	360 zł	360 zł	360 zł	360 zł			
ZESTAW 2-DROGOWEGO ZAWORU 24 V ON/OFF (WYMIENNIK CHŁODZĄCY)	E2M2V207A6	E2M2V207A6	E2M2V207A6	E2M2V210A6	X	X	X
Cena netto	360 zł	360 zł	360 zł	360 zł			
ZESTAW 2 DROGOWEGO ZAWORU 24 V ON/OFF (DODATKOWY WYMIENNIK)	E2M2V207A6	E2M2V207A6	E2M2V207A6	E2M2V207A6	X	X	X
Cena netto	360 zł	360 zł	360 zł	360 zł			
ZESTAW ŚWIEŻEGO POW. & KRATKA NAWIEWNA & FILTER	EAIDF02A6	EAIDF03A6	EAIDF06A6	EAIDF10A6			X
Cena netto	670 zł	800 zł	1 050 zł	1 230 zł			
NÓŻKI WSPIERAJĄCE	ESFV02A6	ESFV03A6	ESFV06A6	ESFV10A6	X	X	X
Cena netto			85 zł	85 zł			
NÓŻKI WSPIERAJĄCE & KRATKA	ESFVG02A6	ESFVG03A6	ESFVG06A6	ESFVG10A6	X	X	
Cena netto	130 zł	150 zł	180 zł	230 zł			
PRZEPUSTNICA ŚWIEŻEGO POWIETRZA	EFA02A6	EFA03A6	EFA06A6	EFA10A6	X	X	
Cena netto	290 zł	320 zł	350 zł	390 zł			
PANEL TYLNY	ERPVO2A6	ERPVO3A6	ERPVO6A6	ERPVO10A6	X	X	
Cena netto	150 zł	170 zł	200 zł	240 zł			
ZESTAW NAWIEWNY	EPCC02A6	EPCC03A6	EPCC06A6	EPCC10A6			X
Cena netto	370 zł	410 zł	520 zł	700 zł			
PIONOWA TACA SKROPLIN	EDPVB6	EDPVB6	EDPVB6	EDPVB6	X	X	X
Cena netto	35 zł	35 zł	35 zł	35 zł			
POZIOMA TACA SKROPLIN	EDPHA6	EDPHA6	EDPHA6	EDPHA6	X	X	X
Cena netto	35 zł	35 zł	35 zł	35 zł			
STEROWNIK ZAAWANSOWANY PLUS (ZAWIERA CZUJNIK WODY)	FWEC3A	FWEC3A	FWEC3A	FWEC3A	X	X	X
Cena netto	730 zł	730 zł	730 zł	730 zł			
ZESTAW CZUJNIKA TEMPERATURY	FWTSKA	FWTSKA	FWTSKA	FWTSKA	X	X	X
Cena netto	55 zł	55 zł	55 zł	55 zł			
ZESTAW CZUJNIKA WILGOTNOŚCI	FWHSKA	FWHSKA	FWHSKA	FWHSKA	X	X	X
Cena netto	85 zł	85 zł	85 zł	85 zł			
ZESTAW DO MONTAŻU NA URZĄDZENIU	FWECKA	FWECKA	FWECKA	FWECKA	X	X	
Cena netto	75 zł	75 zł	75 zł	75 zł			
ZESTAW DO MONTAŻU NAŚCIENNEGO	FWFCKA	FWFCKA	FWFCKA	FWFCKA		X	X
Cena netto	55 zł	55 zł	55 zł	55 zł			
STEROWNIK SPLIT	FWECSAC+FWECSAP	FWECSAC+FWECSAP	FWECSAC+FWECSAP	FWECSAC+FWECSAP	X	X	X
Cena netto	960 zł	960 zł	960 zł	960 zł			

2-rurowy klimakonwektor kanałowy o niskim sprężu – silnik AC

Jednostka z silnikiem wentylatora na prąd zmienny do mocowania kanałowego w poziomie

- › Łatwy montaż i konserwacja
- › Silnik wentylatora z 4 ustawieniami prędkości
- › Wysoka moc przepływu powietrza
- › Gama przewodowych sterowników elektronicznych
- › Dostępny spręż do 30 Pa › Szeroki zakres pracy
- › Standardowo dostępne przyłącze wody z lewej i z prawej strony
- › Powiększona taca do skroplin w standardzie
- › Zawór montowany fabrycznie (zarówno z lewej, jak i z prawej strony)
- › Filtr nylonowy klasy G2
- › Izolacja polietylenowa obudowy/przeprzani



Parametry techniczne				FWE02CT	FWE03CT	FWE04CT	FWE06CT	FWE07CT	FWE08CT	FWE10CT		
				2-rurowy								
Wydajność chłodnicza	Wydajność całkowita	B. wysoki	kW	2,17	3,22	4,34	6,06	6,83	7,84	9,96		
		Wysoki	kW	1,81	2,78	3,49	5,32	5,68	6,92	8,64		
		Niski	kW	0,90	1,40	1,80	2,80	3,10	3,90	4,90		
Wydajność grzewcza	2-rurowy	B. wysoki	kW	1,61	2,44	3,27	4,55	4,83	6,02	7,58		
		Wysoki	kW	1,33	2,08	2,58	3,94	4,30	5,25	6,48		
		Niski	kW	0,70	1,20	1,40	2,10	2,50	3,10	3,70		
Pobór mocy	B. wysoki	Wysoki	kW	2,79	4,28	5,01	7,66	9,26	10,50	13,00		
		Wysoki	kW	2,31	3,67	3,97	6,65	7,62	9,18	11,10		
		Niski	kW	1,20	2,00	2,30	3,40	4,40	5,30	6,30		
Wymiary	Jednostka	B. wysoki	W	46	69	83	119	163	181	230		
		Wysoki	W	39	54	59	93	128	145	180		
		Niski	W	29	40	42	60	89	102	121		
Ciężar	Jednostka	Wysokość	mm	253								
		Szerokość	mm	590								
		Głębokość	mm	705	875	1005	1205	1455	1555	1815		
Wymiennik ciepła	Dodatkowy wymiennik ciepła	Pojemność wodna	kg	17	20	24	28	37	39	46		
		Ciężar operacyjny	kg	17	20	24	28	37	39	46		
Przepływ wody	Dodatkowy wymiennik ciepła	Pojemność wodna	l	0,74	1,02	1,24	1,56	1,97	2,14	2,56		
		Chłodzenie	l/h	-								
		Ogrzewanie	l/h	360	540	756	1044	1188	1368	1728		
Spadek ciśnienia wody	Dodatkowy wymiennik ciepła	Ogrzewanie	l/h	252	360	504	684	828	936	1188		
		Dodatkowy wymiennik ciepła	l/h	-								
Wentylator	Typ	Ilość	Dodatkowy wymiennik ciepła	-								
				Odśrodkowy (łopatka: wyprofilowana do przodu)								
						1		2		3		4
				Nateżenie przepł.	B. wysoki	m ³ /h	430	638	910	1195	1559	1753
Poziom mocy akustycznej	Wysoki	Wysoki	m ³ /h	311	518	619	926	1188	1413	1735		
		Niski	m ³ /h	150	256	284	426	569	688	808		
		Wysoki	dBa	51	61	58	62	64	65			
Poziom ciśnienia akustycznego	Wysoki	Wysoki	dBa	49	56	50	55	57	58	60		
		Wysoki	dBa	41	51	48	52	54	55			
Połączenia instalacji rurowej	Skropliny	Śr. zew.	mm	19,05								
				3/4								
Połączenia wodne	Stand. wymiennik ciepła	-										
		Dod. wymiennik ciepła	-									
Zasilanie	Faza/Częstotliwość/Napięcie	Hz/V	1~/50/220-240									
			B. wysoki	A	0,206	0,309	0,372	0,533	0,731	0,811	1,031	
			Wysoki	A	0,174	0,243	0,265	0,430	0,575	0,648	0,780	
Prąd wejściowy	Średni	Średni	A	0,150	0,208	0,217	0,325	0,472	0,523	0,648		
		Niski	A	0,128	0,177	0,188	0,271	0,400	0,456	0,540		
		Sterownik przewodowy										
Systemy sterowania				FWEIC1A / FWEIC2A / FWEIC3A / FWECSA / PLFC600								
Konfiguracja urządzeń*												
K. KANAŁOWY NISKI SPRĘŻ 2-RUROWY BEZ ZAWORÓW				FWE02CT	FWE03CT	FWE04CT	FWE06CT	FWE07CT	FWE08CT	FWE10CT		
Cena netto				950 zł	1 080 zł	1 160 zł	1 520 zł	1 650 zł	1 930 zł	2 320 zł		
K. KANAŁOWY NISKI SPRĘŻ 2-RUROWY Z ZAWORAMI 3 DROGOWYMI				FWE02CTV	FWE03CTV	FWE04CTV	FWE06CTV	FWE07CTV	FWE08CTV	FWE10CTV		
Cena netto				1 650 zł	1 770 zł	1 860 zł	2 220 zł	2 340 zł	2 620 zł	3 010 zł		
K. KANAŁOWY NISKI SPRĘŻ 2-RUROWY Z ZAWORAMI 2 DROGOWYMI				FWE02CTT	FWE03CTT	FWE04CTT	FWE06CTT	FWE07CTT	FWE08CTT	FWE10CTT		
Cena netto				1 350 zł	1 470 zł	1 570 zł	1 930 zł	2 040 zł	2 320 zł	2 710 zł		

* Przykładowe zestawy fabryczne. Inna konfiguracja na zapytanie w biurach techniczno-handlowych.

4-rurowy klimakonwektor kanałowy o niskim sprężu – silnik AC

Jednostka z silnikiem wentylatora na prąd zmienny do mocowania kanałowego w poziomie

- › Łatwy montaż i konserwacja
- › Silnik wentylatora z 4 ustawieniami prędkości
- › Wysoka moc przepływu powietrza
- › Gama przewodowych sterowników elektronicznych
- › Dostępny spręż do 30 Pa › Szeroki zakres pracy
- › Standardowo dostępne przyłącze wody z lewej i z prawej strony
- › Powiększona taca do skroplin w standardzie
- › Zawór montowany fabrycznie (zarówno z lewej, jak i z prawej strony)
- › Filtr nylonowy klasy G2
- › Izolacja polietylenowa obudowy/przegrzaniu



FWE-CT/CF

FWE01,2,3A

FWECSA

PLFC600

Parametry techniczne				FWE02CT	FWE03CT	FWE04CT	FWE06CT	FWE07CT	FWE08CT	FWE10CT	
				4-rurowy							
Wydajność chłodnicza	Wydajność całkowita	B. wysoki	kW	2,10	3,16	3,98	6,05	6,78	7,79	9,91	
		Wysoki	kW	1,76	2,69	3,22	5,20	5,61	6,79	8,61	
	Wydajność jawna	Niski	kW	0,85	1,40	1,63	2,72	3,10	3,88	4,88	
		B. wysoki	kW	1,55	2,37	3,19	4,49	5,16	5,91	7,45	
Wydajność grzewcza	4-rurowy	Wysoki	kW	1,28	1,99	2,53	3,81	4,20	5,09	6,39	
		Niski	kW	0,66	1,18	1,35	2,02	2,47	3,05	3,65	
	B. wysoki	Wysoki	kW	2,3	3,53	4,56	6,17	7,6	8,52	10,4	
		Niski	kW	1,94	3,06	3,76	5,37	6,42	7,52	9,16	
Pobór mocy	B. wysoki	Wysoki	kW	46	69	83	119	163	181	230	
		Wysoki	W	39	54	59	93	128	145	180	
		Niski	W	29	40	42	60	89	102	121	
Wymiary	Jednostka	Wysokość	mm	253							
		Szerokość	mm	590							
		Głębokość	mm	705	875	1005	1205	1455	1555	1815	
Ciężar	Jednostka		kg	17	20	24	28	37	39	46	
	Ciężar operacyjny		kg	17	20	24	28	37	39	46	
Wymiennik ciepła	Pojemność wodna		l	0,74	1,02	1,24	1,56	1,97	2,14	2,56	
	Dodatkowy wymiennik ciepła		l	0,25	0,34	0,41	0,52	0,66	0,71	0,85	
Przepływ wody	Chłodzenie		l/h	360	540	756	1044	1188	1368	1728	
	Ogrzewanie		l/h	-							
	Dodatkowy wymiennik ciepła		l/h	108	180	216	324	432	468	576	
Spadek ciśnienia wody	Dodatkowy wymiennik ciepła		kPa	3,6	8,8	15,6	31,8	58,6	74,6	123	
Wentylator	Typ	Odśrodkowy (łopatka: wyprofilowana do przodu)									
	Ilość				1		2		3		4
	Natężenie przepł.	B. wysoki	m ³ /h	416,13	626,11	834,52	1193,03	1547,59	1741,82	2166,07	
		Wysoki	m ³ /h	302,41	501,23	571,11	905,11	1173,36	1386,46	1728,98	
	Niski	m ³ /h	142	256	257,48	414,34	569	684,16	804,37		
Poziom mocy akustycznej	B. wysoki		dBa	51	61	58	62		64	65	
	Wysoki		dBa	49	56	48	55	57	58	60	
Poziom ciśnienia akustycznego	B. wysoki		dBa	41	51	48	52		54	55	
	Wysoki		dBa	39	46	38	45	47	48	49	
Połączenia instalacji rurowej	Skropliny	Śr. zew	mm	19,05							
	Stand. wymiennik ciepła		cal	3/4							
Połączenia wodne	Dod. wymiennik ciepła		cal	-							
	Zasilanie	Faza/Częstotliwość/Napięcie	Hz/V	1~/50/220-240							
Prąd wejściowy	B. wysoki	Wysoki	A	0,206	0,309	0,372	0,533	0,731	0,811	1,031	
		Wysoki	A	0,174	0,243	0,265	0,430	0,575	0,648	0,780	
		Średni	A	0,150	0,208	0,217	0,325	0,472	0,523	0,648	
		Niski	A	0,128	0,177	0,188	0,271	0,400	0,456	0,540	
Systemy sterowania	Sterownik przewodowy	FWE01 / FWE02A / FWE03A / FWE04A / FWE06A / FWE07A / FWE08A / FWE10A									
Konfiguracja urządzeń*											
K. KANAŁOWY NISKI SPRĘŻ 2-RUROWY BEZ ZAWORÓW				FWE02CF	FWE03CF	FWE04CF	FWE06CF	FWE07CF	FWE08CF	FWE10CF	
Cena netto				1 110 zł	1 260 zł	1 370 zł	1 760 zł	1 870 zł	2 200 zł	2 600 zł	
K. KANAŁOWY NISKI SPRĘŻ 2-RUROWY Z ZAWORAMI 3 DROGOWYMI				FWE02CFV	FWE03CFV	FWE04CFV	FWE06CFV	FWE07CFV	FWE08CFV	FWE10CFV	
Cena netto				2 330 zł	2 470 zł	2 590 zł	2 970 zł	3 090 zł	3 410 zł	3 810 zł	
K. KANAŁOWY NISKI SPRĘŻ 2-RUROWY Z ZAWORAMI 2 DROGOWYMI				FWE02CFT	FWE03CFT	FWE04CFT	FWE06CFT	FWE07CFT	FWE08CFT	FWE10CFT	
Cena netto				1 880 zł	2 040 zł	2 140 zł	2 530 zł	2 650 zł	2 970 zł	3 370 zł	

*Przykładowe zestawy fabryczne. Inna konfiguracja na zapytanie w biurach techniczno-handlowych.

Akcesoria i opcje do klimakonwektorów kanałowych o niskim sprężu – silnik AC

Konfiguracja urządzeń		
ZAWÓR 2-DROGOWY 2-RUROWY	Cena netto	EK2MV2B10C5 290 zł
ZAWÓR 3-DROGOWY 2-RUROWY	Cena netto	EK2MV3B10C5 370 zł
ZAWÓR 2-DROGOWY 4-RUROWY	Cena netto	EK4MV2B10C5 560 zł
ZAWÓR 3-DROGOWY 4-RUROWY	Cena netto	EK4MV3B10C5 650 zł
STEROWNIK STANDARD	Cena netto	FWEC1A 370 zł
STEROWNIK ZAAWANSOWANY	Cena netto	FWEC2A 540 zł
STEROWNIK ZAAWANSOWANY PLUS	Cena netto	FWEC3A 730 zł
ZESTAW CZUJNIKA TEMPERATURY	Cena netto	FWTSKA 55 zł
ZESTAW CZUJNIKA WILGOTNOŚCI	Cena netto	FWHska 85 zł
STEROWNIK ELEKTRONICZNY – NOWOŚĆ	Cena netto	PL.FC600 619 zł
STEROWNIK SPLIT	Cena netto	FWECSAC+FWECSAP 960 zł

	OPIS	SYMBOL	CENA
	Uniwersalna bramka internetowa sieci ZigBee	PL.UGE600	669 zł
	Inteligentna wtyczka	PL.SPE600	266 zł
	Sterownik elektroniczny – NOWOŚĆ	PL.FC600	619 zł
	Inteligentny przekaźnik	PL.SR600	266 zł
	Czujnik otwarcia drzwi/okna	PL.OS600	208 zł
	Moduł regulatora FC600	PL.FC600-M	189 zł



SALUS
CONTROLS

*Chcesz zaoszczędzić
na ogrzewaniu?*



iT600 Smart Home
MAKING LIFE SIMPLE

2-rurowy klimakonwektor kanałowy o średnim sprężu – silnik AC

Jednostka z silnikiem wentylatora na prąd zmienny do mocowania kanałowego w poziomie

- › Dostępny spręż do 60 Pa
- › **Kompaktowe wymiary** ułatwiają montaż w wąskiej przestrzeni międzystropowej
- › 3-, 4- lub 6-rzędowy wymiennik ciepła
- › Taca skroplin do zbierania kondensatu z: wymiennika ciepła i zaworów regulacyjnych
- › **Silniki elektryczne z 7 poziomami prędkości** (z zabezpieczeniem termicznym na uzwojeniach)
- › Wszystkie 7 poziomów prędkości **zostały ustawione fabrycznie** w zespole listew zaciskowych skrzynki elektrycznej
- › **Filtr powietrzny nadający się do mycia**, łatwo wymontowywalny do konserwacji



Parametry techniczne			FWB02BT	FWB03BT	FWB04BT	FWB05BT	FWB06BT	FWB07BT	FWB08BT	FWB09BT	FWB10BT
			2-rurowy								
Wydajność chłodnicza	Wydajność całkowita	Wysoki	2,61	3,14	3,49	5,08	5,45	6,47	7,57	8,67	10,34
		Niski	1,34	1,50	1,67	2,12	2,43	2,67	4,18	4,64	5,35
	Wydajność jawna	Wysoki	1,88	2,16	2,34	3,6	3,87	4,4	5,23	5,96	6,9
		Niski	0,95	1,02	1,1	1,52	1,67	1,78	2,95	3,21	3,57
Wydajność grzewcza	2-rurowy	Wysoki	5,47	6,01	6,47	10,31	11,39	12,28	15,05	16,85	18,78
		Niski	2,77	2,91	3,00	4,56	4,77	4,94	8,63	9,29	9,85
Pobór mocy	4-rurowy	Wysoki		3,14			5,99			12,8	
		Niski		1,95			3,38			7,67	
Wymiary	Jednostka	Wysoki		79			154			294	
		Niski		28			64			155	
Ciężar	Jednostka	Wysokość					239				
		Szerokość		1039			1389			1739	
		Głębokość					609				
Wymiennik ciepła	Dodatkowy wymiennik ciepła	Wysokość	23	24	26	31	33	35	43	45	48
		Waga	24	26	28	33	35	38	45	48	52
Przepływ wody	Dodatkowy wymiennik ciepła	Pojemność wodna	1,1	1,5	2,2	1,6	2,1	3,2	2,1	2,8	4,2
		Pojemność wodna		0,4			0,6				1,7
Spadek ciśnienia wody	Dodatkowy wymiennik ciepła	Chłodzenie	448	539	598	873	936	1111	1299	1488	1774
		Ogrzewanie	480	527	567	904	999	1077	1319	1479	1647
Wentylator	Typ	Chłodzenie		275			526			1123	
		Ogrzewanie									
Poziom mocy akust.	Wysoki	Spadek ciśnienia		3			5			8	
		Wymiennik ciepła									
Poziom ciśnienia akustycznego	Niski	Typ	Odśrodkowy – łopatki skierowane do przodu – przymocowane bezpośrednio do silnika wentylatora								
		Ilość		1			2			3	
Grzałka elektryczna	Wysoki	Natężenie przepł.	400			800			1200		
		pow.	180			300			600		
Połączenia instalacji rurowej	Śr. zew.	Dostępne ciśnienie	71			65			59		
		Pobór mocy	56			59			69		
Połączenia wodne	Dod. wymiennik ciepła	Wysoki	44,5			47,5			57,5		
		Niski									
Zasilanie	Faza/Częstotliwość/Napięcie	Pobór mocy	2			2,5			3		
		Prąd wejściowy									
Systemy sterowania	Sterownik przewodowy	Skropliny					16				
		Stand. wymiennik ciepła					3/4				
Prąd wejściowy	Wysoki	Stand. wymiennik ciepła									
		Średni									
Systemy sterowania	Niski	Dod. wymiennik ciepła			3/4					1	
		Niski									
Prąd wejściowy	Wysoki	Faza/Częstotliwość/Napięcie				1~/50/230					
		Średni		0,36		0,73			1,28		
Systemy sterowania	Niski	Prąd wejściowy		0,21		0,60			0,90		
		Niski		0,14		0,33			0,70		
Systemy sterowania			FWEC1A / FWEC2A / FWEC3A / FWEC3A / PL-FC600								
Konfiguracja urządzeń*											
KLIMAKONWEKTOR KANAŁOWY ŚREDNI SPRĘŻ 2-RUROWY BEZ ZAWORÓW			FWB02BTN	FWB03BTN	FWB04BTN	FWB05BTN	FWB06BTN	FWB07BTN	FWB08BTN	FWB09BTN	FWB10BTN
Cena netto			1 390 zł	1 480 zł	1 580 zł	1 910 zł	1 970 zł	2 150 zł	2 600 zł	2 740 zł	2 930 zł
KLIMAKONWEKTOR KANAŁOWY ŚREDNI SPRĘŻ 2-RUROWY Z ZAWORAMI 3 DROGOWYMI			FWB02BTV	FWB03BTV	FWB04BTV	FWB05BTV	FWB06BTV	FWB07BTV	FWB08BTV	FWB09BTV	FWB10BTV
Cena netto			1 830 zł	1 930 zł	2 020 zł	2 350 zł	2 410 zł	2 600 zł	3 070 zł	3 210 zł	3 400 zł
KLIMAKONWEKTOR KANAŁOWY ŚREDNI SPRĘŻ 2-RUROWY BEZ ZAWORÓW, Z NAG. ELEKTRYCZNĄ			FWB02BTNE	FWB03BTNE	FWB04BTNE	FWB05BTNE	FWB06BTNE	FWB07BTNE	FWB08BTNE	FWB09BTNE	FWB10BTNE
Cena netto			2 250 zł	2 340 zł	2 430 zł	2 840 zł	2 910 zł	3 090 zł	3 610 zł	3 750 zł	3 930 zł
KLIMAKONWEKTOR KANAŁOWY ŚREDNI SPRĘŻ 2-RUROWY Z ZAWORAMI 3 DROGOWYMI, Z NAG. ELEKTRYCZNĄ			FWB02BTVE	FWB03BTVE	FWB04BTVE	FWB05BTVE	FWB06BTVE	FWB07BTVE	FWB08BTVE	FWB09BTVE	FWB10BTVE
Cena netto			2 690 zł	2 780 zł	2 870 zł	3 300 zł	3 360 zł	3 540 zł	4 080 zł	4 220 zł	4 410 zł

*Przykładowe zestawy fabryczne. Inna konfiguracja na zapytanie w biurach techniczno-handlowych.

Akcesoria i opcje do klimakonwektorów kanałowych o średnim sprężu

Konfiguracja urządzeń	FWB02B	FWB03B	FWB04B	FWB05B	FWB06B	FWB07B	FWB08B	FWB09B	FWB10B
DODATKOWY 1-RZĘDOWY WYMIENNIK CIEPŁA	EAH04A6	EAH04A6	EAH04A6	EAH07A6	EAH07A6	EAH07A6	EAH10A6	EAH10A6	EAH10A6
Cena netto	570 zł	570 zł	570 zł	670 zł	670 zł	670 zł	900 zł	900 zł	900 zł
ZAWÓR 3 DROGOWY WYMIENNIK STANDARD	E2MV107A6	E2MV107A6	E2MV107A6	E2MV107A6	E2MV107A6	E2MV107A6	E2MV107A6	E2MV107A6	E2MV107A6
Cena netto	640 zł	640 zł	640 zł	640 zł	640 zł	640 zł	640 zł	640 zł	640 zł
ZAWÓR 3 DROGOWY DODATKOWY WYMIENNIK	E2MV307A6	E2MV307A6	E2MV307A6	E2MV307A6	E2MV307A6	E2MV307A6	E2MV310A6	E2MV310A6	E2MV310A6
Cena netto	590 zł	590 zł	590 zł	590 zł	590 zł	590 zł	590 zł	590 zł	590 zł
ZAWÓR 2-DROGOWY WYMIENNIK STANDARD/DODATKOWY	E2MV207A6	E2MV207A6	E2MV207A6	E2MV207A6	E2MV207A6	E2MV207A6	E2MV210A6	E2MV210A6	E2MV210A6
Cena netto	330 zł	330 zł	330 zł	330 zł	330 zł	330 zł	330 zł	330 zł	330 zł
TERMOSTAT DO ZATRZYMANIA WENTYLATORA	YFSTA6	YFSTA6	YFSTA6	YFSTA6	YFSTA6	YFSTA6	YFSTA6	YFSTA6	YFSTA6
Cena netto	75 zł	75 zł	75 zł	75 zł	75 zł	75 zł	75 zł	75 zł	75 zł
ZESTAW PRZEKAŹNIKA							EPIB6	EPIB6	EPIB6
Cena netto	x	x	x	x	x	x	550 zł	550 zł	550 zł
ZESTAW DO PODŁĄCZENIA 4 KLIMAKONWEKTORÓW DO 1 STEROWNIKA	EPIMSA6	EPIMSA6	EPIMSA6	EPIMSA6	EPIMSA6	EPIMSA6	EPIMSA6	EPIMSA6	EPIMSA6
Cena netto	570 zł	570 zł	570 zł	570 zł	570 zł	570 zł	570 zł	570 zł	570 zł
STEROWNIK ELEKTRONICZNY – NOWOŚĆ	PL.FC600	PL.FC600	PL.FC600	PL.FC600	PL.FC600	PL.FC600	PL.FC600	PL.FC600	PL.FC600
Cena netto	619 zł	619 zł	619 zł	619 zł	619 zł	619 zł	619 zł	619 zł	619 zł
STEROWNIK SPLIT	FWECSAC+FWECSAP	FWECSAC+FWECSAP	FWECSAC+FWECSAP	FWECSAC+FWECSAP	FWECSAC+FWECSAP	FWECSAC+FWECSAP	FWECSAC+FWECSAP	FWECSAC+FWECSAP	FWECSAC+FWECSAP
Cena netto	960 zł	960 zł	960 zł	960 zł	960 zł	960 zł	960 zł	960 zł	960 zł



2-rurowy klimakonwektor kanałowy o wysokim sprężu – silnik AC

Jednostka z silnikiem wentylatora na prąd zmienny do mocowania kanałowego w pionie i poziomie

- › Proste złącze kanału montowane po stronie wylotowej
- › **Filtr powietrzny nadający się do mycia**, łatwo wymontowywalny do konserwacji
- › Dostępny spręż do 60 Pa do 145 Pa



FWD-AT/AF

FWEC1,2,3A

FWEC5A

PLFC600

Parametry techniczne				FWD04AT	FWD06AT	FWD08AT	FWD10AT	FWD14AT	FWD16AT	FWD18AT
				2-rurowy						
Wydajność chłodnicza	Wydajność całkowita	Wysoki	kW	3,90	6,20	7,80	8,82	11,90	16,40	18,30
	Wydajność jawna	Wysoki	kW	3,08	4,65	6,52	7,16	9,36	12,80	14,10
Wydajność grzewcza	2-rurowy	Wysoki	kW	4,05	7,71	9,43	10,79	14,45	19,81	21,92
	4-rurowy	Wysoki	kW	-						
Pobór mocy	Wysoki		W	234	349	443		714	1197	
	Niski		W	130	247	261		328	704	
Wymiary	Jednostka	Wysokość	mm	280				352		
		Szerokość	mm	754	964	1174				1184
		Głębokość	mm	559				718		
Ciężar	Jednostka		kg	33	41	47	49	65	77	80
Wymiennik ciepła	Pojemność wodna		l	1,06	1,42	1,79	2,38	2,5	4,02	5,03
Dodatkowy wymiennik ciepła	Pojemność wodna		l	-						
Przepływ wody	Chłodzenie		l/h	674	1 064	1 339	1 514	2 056	2 833	3 140
	Ogrzewanie		l/h	674	1 064	1 339	1 514	2 056	2 833	3 140
Wentylator	Typ			Odśrodkowy z wieloma łopatkami, podwójne ssanie						
	Ilość			1	2					
	Natężenie przepł.	Wysoki	m ³ /h	800	1250	1600		2200	3000	
Dostępne ciśnienie	Wysoki		m ³ /h	66	58	68	64	97	145	134
			dBa	66	69	72		74	78	
Połączenia instalacji rurowej	Skropliny	Śr. zew	mm	16						
Połączenia wodne	Stand. wymiennik ciepła		cal	3/4				1		
Zasilanie	Faza/Częstotliwość/Napięcie		Hz/V	1~/50/230						
Prąd wejściowy	Wysoki		A	0,95	1,58	1,97		3,21	5,37	
	Średni		A	0,74	1,39	1,52		2,08	4,38	
	Niski		A	0,57	1,18	1,20		1,50	3,26	
Systemy sterowania	Sterownik przewodowy			FWEC1A / FWEC2A / FWEC3A / FWEC5A / PLFC600						
Konfiguracja urządzeń										
KLIMAKONWEKTOR KANAŁOWY WYSOKI SPRĘŻ 2-RUROWY BEZ ZAWORÓW				FWD04AT	FWD06AT	FWD08AT	FWD10AT	FWD12AT	FWD16AT	FWD18AT
Cena netto				1 930 zł	2 530 zł	2 970 zł	3 300 zł	4 100 zł	5 250 zł	5 780 zł

4-rurowy klimakonwektor kanałowy o wysokim sprężu – silnik AC

Jednostka z silnikiem wentylatora na prąd zmienny do mocowania kanałowego w pionie i poziomie

- › Proste złącze kanału montowane po stronie wylotowej
- › **Filtr powietrzny nadający się do mycia**, łatwo wymontowywalny do konserwacji
- › Dostępny spręż do 60 Pa do 145 Pa



Parametry techniczne				FWD04AF	FWD06AF	FWD08AF	FWD10AF	FWD12AF	FWD16AF	FWD18AF
				4-rurowy						
Wydajność chłodnicza	Wydajność całkowita	Wysoki	kW	3,90	6,20	7,80	8,82	11,90	16,40	18,30
	Wydajność jawna	Wysoki	kW	3,08	4,65	6,52	7,16	9,36	12,80	14,10
Wydajność grzewcza	2-rurowy	Wysoki	kW	-						
	4-rurowy	Wysoki	kW	4,49	6,62	9,21	15,86	21,15		
Pobór mocy	Wysoki		W	234	349	443	714	1197		
	Niski		W	130	247	261	328	704		
Wymiary	Jednostka	Wysokość	mm	280						
		Szerokość	mm	754	964	1174			352	1184
		Głębokość	mm	559				718		
Ciężar	Jednostka		kg	35	43	50	52	71	83	86
Wymiennik ciepła	Pojemność wodna		l	1,06	1,42	1,79	2,38	2,5	4,02	5,03
Dodatkowy wymiennik ciepła	Pojemność wodna		l	0,35	0,47	0,59		1,42	1,72	
Przepływ wody	Chłodzenie		l/h	674	1064	1339	1514	2056	2833	3140
	Ogrzewanie		l/h	349	581	808		1392	1856	
Wentylator	Typ			Odśrodkowy z wieloma łopatkami, podwójne ssanie						
	Ilość			1	2					
	Natężenie przepł.	Wysoki	m ³ /h	800	1250	1600		2200	3000	
	Dostępne ciśnienie	Wysoki	m ³ /h	63	53	63	59	92	138	128
Poziom mocy akustycznej	Wysoki		dBa	66	69	72		74	78	
Połączenia instalacji rurowej	Skropliny	Śr. zew	mm	16						
Połączenia wodne	Stand. wymiennik ciepła		cal	3/4				1		
Zasilanie	Faza/Częstotliwość/Napięcie		Hz/V	1~/50/230						
Prąd wejściowy	Wysoki		A	0,95	1,58	1,97	3,21	5,37		
	Średni		A	0,74	1,39	1,52	2,08	4,38		
	Niski		A	0,57	1,18	1,20	1,50	3,26		
Systemy sterowania	Sterownik przewodowy			FWEC1A / FWEC2A / FWEC3A / FWEC3A / PLFC600						
Konfiguracja urządzeń										
KLIMAKONWEKTOR KANAŁOWY WYSOKI SPRĘŻ 4-RUROWY BEZ ZAWORÓW 3-DROGOWYCH				FWD04AF	FWD06AF	FWD08AF	FWD10AF	FWD12AF	FWD16AF	FWD18AF
Cena netto				2 260 zł	2 960 zł	3 440 zł	3 820 zł	4 800 zł	6 090 zł	6 670 zł

Akcesoria i opcje do klimakonwektorów kanałowych o wysokim sprężu

Konfiguracja urządzeń	FWD04A	FWD06A	FWD08A	FWD10A	FWD12A	FWD16A	FWD18A
NAGRZEWNICA ELEKTRYCZNA (WYMAGA STEROWNIKA)	EDEH04A6	EDEHS06A6	EDEHS10A6	EDEHS10A6	EDEHS12A6	EDEHS18A6	EDEHS18A6
Cena netto	1 120 zł	1 930 zł	1 930 zł	1 930 zł	1 930 zł	2 180 zł	2 180 zł
NAGRZEWNICA ELEKTRYCZNA		EDEHB06A6	EDEHB10A6	EDEHB10A6	EDEHB12A6	EDEHB18A6	EDEHB18A6
Cena netto	x	1 930 zł	1 930 zł	1 930 zł	1 930 zł	2 180 zł	2 180 zł
ZESTAW 3-DROGOWEGO ZAWORU 230 V ON/OFF K. 2-RUROWY (DLA FWD 12 16 18 TYLKO ZAWÓR Z SIŁOWNIKIEM – BEZ POŁĄCZEŃ)	ED2MV04A6	ED2MV10A6	ED2MV10A6	ED2MV10A6	ED2MV12A6	ED2MV18A6	ED2MV18A6
Cena netto	820 zł	820 zł	820 zł	820 zł	820 zł	850 zł	850 zł
ZESTAW 3-DROGOWEGO ZAWORU 230 V ON/OFF K. 4-RUROWY (DLA FWD 12 16 18 TYLKO ZAWÓR Z SIŁOWNIKIEM – BEZ POŁĄCZEŃ)	ED4MV04A6	ED4MV10A6	ED4MV10A6	ED4MV10A6	2 x ED2MV12A6	2 x ED2MV18A6	2 x ED2MV18A6
Cena netto	1 570 zł	1 570 zł	1 570 zł	1 570 zł	1 640 zł	1 700 zł	1 700 zł
TERMOSTAT DO ZATRZYMANIA WENTYLATORA	YFSTA6	YFSTA6	YFSTA6	YFSTA6	YFSTA6	YFSTA6	YFSTA6
Cena netto	75 zł	75 zł	75 zł	75 zł	75 zł	75 zł	75 zł
PRZEPUSTNICA ŚWIEŻEGO POWIETRZA	EDMFA04A6	EDMFA06A6	EDMFA10A6	EDMFA10A6	EDMFA12A6	EDMFA18A6	EDMFA18A6
Cena netto	3 690 zł	3 750 zł	3 820 zł	3 820 zł	4 020 zł	4 110 zł	4 110 zł
PIONOWA TACA SKROPLIN	EDDPV10A6	EDDPV10A6	EDDPV10A6	EDDPV10A6	EDDPV18A6	EDDPV18A6	EDDPV18A6
Cena netto	75 zł	75 zł	75 zł	75 zł	75 zł	75 zł	75 zł
STEROWNIK STANDARD (ZAWIERA CZUJNIK TEMP. WODY)	FWEC1A	FWEC1A	FWEC1A	FWEC1A	FWEC1A	FWEC1A	FWEC1A
Cena netto	370 zł	370 zł	370 zł	370 zł	370 zł	370 zł	370 zł
STEROWNIK ZAAWANSOWANY (ZAWIERA CZUJNIK TEMP. WODY)	FWEC2A	FWEC2A	FWEC2A	FWEC2A	FWEC2A	FWEC2A	FWEC2A
Cena netto	540 zł	540 zł	540 zł	540 zł	540 zł	540 zł	540 zł
STEROWNIK ZAAWANSOWANY PLUS (ZAWIERA CZUJNIK TEMP. WODY)	FWEC3A	FWEC3A	FWEC3A	FWEC3A	FWEC3A	FWEC3A	FWEC3A
Cena netto	730 zł	730 zł	730 zł	730 zł	730 zł	730 zł	730 zł
ZESTAW CZUJNIKA TEMPERATURY	FWTSKA	FWTSKA	FWTSKA	FWTSKA	FWTSKA	FWTSKA	FWTSKA
Cena netto	55 zł	55 zł	55 zł	55 zł	55 zł	55 zł	55 zł
ZESTAW CZUJNIKA WILGOTNOŚCI	FWHska	FWHska	FWHska	FWHska	FWHska	FWHska	FWHska
Cena netto	85 zł	85 zł	85 zł	85 zł	85 zł	85 zł	85 zł
ZESTAW PRZEKAŹNIKA	EPIB6	EPIB6	EPIB6	EPIB6	EPIB6	EPIB6	EPIB6
Cena netto	550 zł	550 zł	550 zł	550 zł	550 zł	550 zł	550 zł
ZESTAW DO PODŁĄCZENIA 4-KLIMAKONWEKTORÓW DO 1 STEROWNIKA	EPIMSA6	EPIMSA6	EPIMSA6	EPIMSA6	EPIMSA6	EPIMSA6	EPIMSA6
Cena netto	570 zł	570 zł	570 zł	570 zł	570 zł	570 zł	570 zł
STEROWNIK ELEKTRONICZNY – NOWOŚĆ	PL.FC600	PL.FC600	PL.FC600	PL.FC600	PL.FC600	PL.FC600	PL.FC600
Cena netto	619 zł	619 zł	619 zł	619 zł	619 zł	619 zł	619 zł
STEROWNIK SPLIT	FWECSAC+FWECSAP	FWECSAC+FWECSAP	FWECSAC+FWECSAP	FWECSAC+FWECSAP	FWECSAC+FWECSAP	FWECSAC+FWECSAP	FWECSAC+FWECSAP
Cena netto	960 zł	960 zł	960 zł	960 zł	960 zł	960 zł	960 zł



2-rurowy klimakonwektor kanałowy o średnim sprężu – silnik DC

Jednostka z bezszczotkowym silnikiem wentylatora na prąd stały do mocowania kanałowego w poziomie. Ciągła regulacja przepływu powietrza oraz modulacja prędkości wentylatora

- › **Urządzenie dyskretnie komponuje się** z każdym wystrojem wnętrza – widoczne są jedynie kratki wlotu i wylotu powietrza
- › Do 50% **oszczędności energii** dzięki technologii bezszczotkowego silnika na prąd stały w porównaniu do technologii tradycyjnej
- › **Natychmiastowa regulacja** temperatury i wilgotności względnej
- › **Niski poziom głośności podczas pracy**
- › Bardzo elastyczne rozwiązania: wiele różnych wielkości, typologii rurociągów i przyłączanych zaworów
- › Dostępny spręż do 70 Pa



Parametry techniczne			FWP02AT	FWP03AT	FWP04AT	FWP05AT	FWP06AT	FWP07AT	
			2-rurowy						
Wydajność chłodnicza	Wydajność całkowita	Wysoki	kW	2,61	3,14	3,49	5,08	5,45	6,47
		Niski	kW	1,34	1,5	1,67	2,12	2,43	2,67
	Wydajność jawna	Wysoki	kW	1,88	2,16	2,34	3,6	3,87	4,4
		Niski	kW	0,95	1,02	1,1	1,52	1,67	1,78
Wydajność grzewcza	2-rurowy	Min.	kW	5,47	6,01	6,47	10,31	11,39	12,28
		Maks.	kW	2,77	2,91	3,00	4,56	4,77	4,94
	4-rurowy	Min.	kW		3,14			5,99	
		Maks.	kW		1,95			3,38	
Pobór mocy	Wysoki		W		46,4			80	
	Niski		W		12,2			17,5	
Wymiary	Jednostka	Wysokość	mm	239					
		Szerokość	mm	1039					
		Głębokość	mm	609					
Ciężar	Jednostka		kg	23	24	26	31	33	35
	Ciężar operacyjny		kg	24	26	28	33	35	38
Wymiennik ciepła	Pojemność wodna		l	1,1	1,5	2,2	1,6	2,1	3,2
Dodatkowy wymiennik ciepła	Pojemność wodna		l	0,4			0,6		
Przepływ wody	Chłodzenie		l/h	448	539	598	873	936	1111
	Ogrzewanie		l/h	480	527	567	904	999	1077
	Dodatkowy wymiennik ciepła		l/h	275			526		
Spadek ciśnienia wody	Dodatkowy wymiennik ciepła		kPa	3			5		
	Typ			Odśrodkowy – łopatki skierowane do przodu – przymocowane bezpośrednio do silnika wentylatora					
Wentylator	Ilość			1					
	Natężenie przepł. pow.	Wysoki	m ³ /h	400			800		
		Niski	m ³ /h	180			300		
	Dostępne ciśnienie	Wysoki	Pa	71			65		
Poziom mocy akustycznej	Wysoki		dBa	55,6			60,6		
Poziom ciśnienia akustycznego	Wysoki		dBa	44,1			49,1		
Grzałka elektryczna	Pobór mocy		kW	2			2,5		
Połączenia instalacji rurowej	Skropliny	Śr. zew	mm	16					
		Stand. wymiennik ciepła	cal	3/4					
		Dod. wymiennik ciepła	cal	3/4					
Zasilanie	Faza/Częstotliwość/Napięcie		Hz/V	1~/50/230					
Systemy sterowania	Sterownik przewodowy			FWEC3A / FWEC3A					
Konfiguracja urządzeń									
KLIMAKONWEKTOR KANAŁOWY ŚREDNI SPRĘŻ 2-RUROWY BEZ ZAWORÓW				FWP02ATN	FWP03ATN	FWP04ATN	FWP05ATN	FWP06ATN	FWP07ATN
	Cena netto			2 190 zł	2 290 zł	2 380 zł	2 800 zł	2 820 zł	3 020 zł
KLIMAKONWEKTOR KANAŁOWY WYSOKI SPRĘŻ 4-RUROWY Z ZAWORAMI 3-DROGOWYMI				FWP02ATV	FWP03ATV	FWP04ATV	FWP05ATV	FWP06ATV	FWP07ATV
	Cena netto			2 690 zł	2 780 zł	2 870 zł	3 290 zł	3 320 zł	3 510 zł
KLIMAKONWEKTOR KANAŁOWY ŚREDNI SPRĘŻ 2-RUROWY BEZ ZAWORÓW, NAG. ELEKTRYCZNA				FWP02ATNE	FWP03ATNE	FWP04ATNE	FWP05ATNE	FWP06ATNE	FWP07ATNE
	Cena netto			3 100 zł	3 190 zł	3 290 zł	3 790 zł	3 820 zł	4 020 zł
KLIMAKONWEKTOR KANAŁOWY WYSOKI SPRĘŻ 4-RUROWY Z ZAWORAMI 3-DROGOWYMI, NAG. ELEKTRYCZNA				FWP02ATVE	FWP03ATVE	FWP04ATVE	FWP05ATVE	FWP06ATVE	FWP07ATVE
	Cena netto			3 590 zł	3 680 zł	3 770 zł	4 280 zł	4 320 zł	4 500 zł
STEROWNIK ZAAWANSOWANY PLUS				FWEC3A	FWEC3A	FWEC3A	FWEC3A	FWEC3A	FWEC3A
	Cena netto			730 zł	730 zł	730 zł	730 zł	730 zł	730 zł

2-rurowy klimakonwektor kanałowy o wysokim sprężu – silnik DC

Jednostka z bezszczotkowym silnikiem wentylatora na prąd stały do mocowania w pionie i poziomie. Ciągła regulacja przepływu powietrza oraz modulacja prędkości wentylatora

- › Do 70% oszczędności energii dzięki technologii bezszczotkowego silnika na prąd stały w porównaniu do technologii tradycyjnej
- › Natychmiastowa regulacja temperatury i wilgotności względnej
- › Niski poziom głośności podczas pracy
- › Bardzo elastyczne rozwiązania: wiele różnych wielkości, typologii rurociągów i przyłączanych zaworów
- › Dostępny spręż do 70 Pa
- › Filtr powietrza można wyjąć w prosty sposób do czyszczenia
- › Proste złącze kanału montowane po stronie wylotowej



Parametry techniczne				FWN04DAT	FWN05DAT	FWN06DAT	FWN07DAT	FWN08DAT	FWN10DAT	
				2-rurowy						
Wydajność chłodnicza	Wydajność całkowita	Wysoki	kW	3,91 (1) / 3,80 (2)	4,76 (1) / 4,65 (2)	6,17 (1) / 6,02 (2)	6,81 (1) / 6,66 (2)	7,83 (1) / 7,58 (2)	8,75 (1) / 8,50 (2)	
		Średni	kW	3,54 (1) / 3,47 (2)	4,27 (1) / 4,20 (2)	5,77 (1) / 5,65 (2)	6,37 (1) / 6,25 (2)	7,01 (1) / 6,84 (2)	7,79 (1) / 7,62 (2)	
		Niski	kW	2,87 (1) / 2,83 (2)	3,42 (1) / 3,38 (2)	5,33 (1) / 5,23 (2)	5,87 (1) / 5,77 (2)	6,32 (1) / 6,20 (2)	6,97 (1) / 6,85 (2)	
	Wydajność jawna	Wysoki	kW	3,09 (1) / 2,98 (2)	3,68 (1) / 3,57 (2)	4,63 (1) / 4,48 (2)	5,21 (1) / 5,06 (2)	6,55 (1) / 6,30 (2)	7,10 (1) / 6,85 (2)	
		Średni	kW	2,77 (1) / 2,70 (2)	3,26 (1) / 3,19 (2)	4,32 (1) / 4,20 (2)	4,85 (1) / 4,73 (2)	5,77 (1) / 5,60 (2)	6,24 (1) / 6,07 (2)	
		Niski	kW	2,23 (1) / 2,19 (2)	2,58 (1) / 2,54 (2)	3,99 (1) / 3,89 (2)	4,45 (1) / 4,35 (2)	5,14 (1) / 5,02 (2)	5,53 (1) / 5,41	
Wydajność grzewcza	2-rurowy	Wysoki	kW	4,85 (4) / 8,22 (5)	5,79 (4) / 9,78 (5)	7,67 (4) / 13,02 (5)	8,65 (4) / 14,68 (5)	9,46 (4) / 15,98 (5)	10,70 (4) / 18,10 (5)	
		Niski	kW	3,63 (4) / 6,16 (5)	4,24 (4) / 7,17 (5)	6,68 (4) / 11,31 (5)	7,49 (4) / 12,71 (5)	7,74 (4) / 13,10 (5)	8,70 (4) / 14,74 (5)	
Pobór mocy	Wysoki	W		112 (6)		152 (6)		248 (6)		
	Średni	W		73 (6)		125 (6)		170 (6)		
	Niski	W		40 (6)		102 (6)		124 (6)		
FCEER				C	B		C			
FCCOP				B	A	B	C	B		
Ciężar	Jednostka	kg		32,5	33,3	40,6	41,7	47,3	48,7	
	Jednostka 2-rurowa	kg								
Spadek ciśnienia wody	Chłodzenie	Wysoki	kPa	17 (6) / 17 (1)	14 (6) / 14 (1)	24 (6) / 24 (1)	19 (6) / 19 (1)	24 (6) / 24 (1)	16 (6) / 16 (1)	
	Ogrzewanie	Wysoki	kPa	14 (4) / 15 (5)	12 (4) / 12 (5)	19 (4) / 21 (5)	15 (4) / 17 (5)	20 (4) / 20 (5)	13 (4) / 13 (5)	
Wodny wymiennik ciepła	Natężenie przepływu wody	Chłodzenie	Wysoki	l/min	11,19 (1)	13,62 (1)	17,65 (1)	19,48 (1)	22,40 (1)	25,02 (1)
			Średnie	l/min	10,12 (1)	12,20 (1)	16,50 (1)	18,22 (1)	20,03 (1)	22,27 (1)
		Ogrzewanie	Wysoki	l/min	8,22 (1)	9,78 (1)	15,25 (1)	16,80 (1)	17,92 (1)	19,95 (1)
			Średnie	l/min	12,02 (5)	14,32 (5)	19,03 (5)	21,48 (5)	23,37 (5)	26,47 (5)
			Wysoki	l/min	10,93 (5)	12,90 (5)	17,87 (5)	20,13 (5)	21,07 (5)	23,80 (5)
			Niski	l/min	9,00 (5)	10,48 (5)	16,53 (5)	18,58 (5)	19,15 (5)	21,55 (5)
Wentylator	Natężenie przepł pow	Wysoki	m³/h	802 (6)	792 (6)	1 241 (6)	1 206 (6)	1 609 (6)	1 584 (6)	
		Niski	m³/h	534 (6)	531 (6)	1 021 (6)	998 (6)	1 208 (6)	1 200 (6)	
Poziom mocy akustycznej	Razem	Wysoki	dB(A)		66 (3)		69 (3)		72 (3)	
		Średni	dB(A)		61 (3)		63 (3)		67 (3)	
		Niski	dB(A)		54 (3)		59 (3)	61 (3)	62 (3)	
	Odcinek wlotu + emit	Wysoki	dB(A)		64 (3) / 64 (6)		66 (3) / 66 (6)		70 (3) / 70 (6)	
		Średni	dB(A)		59 (3) / 59 (6)		60 (3) / 60 (6)		64 (3) / 64 (6)	
		Niski	dB(A)		52 (3) / 52 (6)		56 (3) / 56 (6)		60 (3) / 60 (6)	
	Odcinek wylotu	Wysoki	dB(A)		63 (3) / 63 (6)		65 (3) / 65 (6)		69 (3) / 69 (6)	
		Średni	dB(A)		58 (3) / 58 (6)		59 (3) / 59 (6)		63 (3) / 63 (6)	
		Niski	dB(A)		51 (3) / 51 (6)		55 (3) / 55 (6)		58 (3) / 58 (6)	
	Połączenia wodne	Główna węzownica	cal							
Dodatkowa węzownica		cal								
Ilość wody	Główna węzownica	cal		1,29	1,64	1,65	2,13	2,16	2,75	
	Dodatkowa węzownica	cal								
Zasilanie	Faza/Częstotliwość/Napięcie	Hz/V				1~/50/230				
Systemy sterowania	Sterownik przewodowy					FWECSA / FWECSA				
Konfiguracja urządzeń*										
KLIMAKONWEKTOR KANAŁOWY WYSOKI SPRĘŻ 2-RUROWY BEZ ZAWORÓW				FWN04AT	FWN05AT	FWN06AT	FWN07AT	FWN08AT	FWN10AT	
Cena netto				2 600 z	2 780 zł	4 650 zł	4 920 zł	5 080 zł	5 310 zł	

(1) Temperatura wody na wlocie/wylocie 7/12°C; temperatura powietrza na wlocie 27°C DB 19°C WB (2) Ref: EN 1397; Dane poświadczane certyfikatem Eurovent (3) Ref: UNI EN 3741 (4) Temperatura wody na wlocie 50°C; taki sam przepływ jak w trybie chłodzenia; temperatura powietrza na wlocie 20°C DB; Dane poświadczane certyfikatem Eurovent (5) Temperatura wody na wlocie/wylocie 70/60°C; temperatura powietrza na wlocie 20°C DB (6) Dane poświadczane certyfikatem | Wartości FCEER i FCCOP poświadczane certyfikatem Eurovent

4-rurowy klimakonwektor kanałowy o wysokim sprężu – silnik DC

Jednostka z bezszczotkowym silnikiem wentylatora na prąd stały do mocowania w pionie i poziomie. Ciągła regulacja przepływu powietrza oraz modulacja prędkości wentylatora

- Do 70% oszczędności energii dzięki technologii bezszczotkowego silnika na prąd stały w porównaniu do technologii tradycyjnej
- Natychmiastowa regulacja temperatury i wilgotności względnej
- Niski poziom głośności podczas pracy
- Bardzo elastyczne rozwiązania: wiele różnych wielkości, typologii rurociągów i przyłączanych zaworów
- Dostępny spręż do 70 Pa
- Filtr powietrza można wyjąć w prosty sposób do czyszczenia
- Proste złącze kanału montowane po stronie wylotowej



Parametry techniczne				FWN04DAF	FWN05DAF	FWN06DAF	FWN07DAF	FWN08DAF	FWN10DAF	
				4-rurowy						
Wydajność chłodnicza	Wydajność całkowita	Wysoki	kW	3,88 (1) / 2,76 (3)	4,72 (1) / 3,60 (3)	6,06 (1) / 4,54 (3)	6,69 (1) / 5,17 (3)	7,70 (1) / 5,22 (3)	8,60 (1) / 6,12 (3)	
		Średni	kW	3,51 (1) / 2,78 (3)	4,24 (1) / 3,51 (3)	5,70 (1) / 4,45 (3)	6,29 (1) / 5,04 (3)	6,92 (1) / 5,22 (3)	7,69 (1) / 5,99 (3)	
		Niski	kW	2,86 (1) / 2,46 (3)	3,40 (1) / 3,00 (3)	5,26 (1) / 4,24 (3)	5,81 (1) / 4,79 (3)	6,26 (1) / 5,02 (3)	6,90 (1) / 5,66 (3)	
	Wydajność jawna	Wysoki	kW	3,06 (1) / 1,94 (3)	3,64 (1) / 2,52 (3)	4,54 (1) / 3,02 (3)	5,11 (1) / 3,59 (3)	6,43 (1) / 3,95 (3)	6,96 (1) / 4,48 (3)	
		Średni	kW	2,75 (1) / 2,02 (3)	3,24 (1) / 2,51 (3)	4,27 (1) / 3,02 (3)	4,78 (1) / 3,53 (3)	5,69 (1) / 3,99 (3)	6,15 (1) / 4,45 (3)	
		Niski	kW	2,22 (1) / 1,82 (3)	2,56 (1) / 2,16 (3)	3,94 (1) / 2,92 (3)	4,40 (1) / 3,38 (3)	5,09 (1) / 3,85 (3)	5,47 (1) / 4,23 (3)	
Wydajność grzewcza	4-rurowy	Wysoki	kW	4,48 (4)	4,45 (4)	6,53 (4)	6,44 (4)	9,13 (4)	9,07 (4)	
		Niski	kW	3,70 (4)	3,69 (4)	5,98 (4)	5,93 (4)	8,01 (4)	7,98 (4)	
Pobór mocy	Wysoki	W		112 (2)		152 (2)		248 (2)		
	Średni	W		73 (2)		125 (2)		170 (2)		
	Niski	W		40 (2)		102 (2)		124 (2)		
FCEER				C	B			C		
FCCOP				B				C		
Ciężar	Jednostka	kg			-					
	Jednostka 4-rurowa	kg			34,7	35,5	43,2	44,3	50,3	51,7
Spadek ciśnienia wody	Chłodzenie	Wysoki	kPa	17 (1)	14 (1)	23 (1)	19 (1)	23 (1)	15 (1)	
		Ogrzewanie	Wysoki	kPa		9 (4)	17 (4)	14 (4)	13 (4)	13 (4)
Wodny wymiennik ciepła	Natężenie przepływu wody	Chłodzenie	Wysoki	l/min	11,10 (1)	13,50 (1)	17,33 (1)	19,13 (1)	22,03 (1)	24,60 (1)
			Średnie	l/min	10,03 (1)	12,12 (1)	16,30 (1)	17,98 (1)	19,78 (1)	21,98 (1)
		Niski	l/min	8,18 (1)	9,73 (1)	15,07 (1)	16,63 (1)	17,92 (1)	19,75 (1)	
		Ogrzewanie	Wysoki	l/min	6,55 (4)	6,52 (4)	9,55 (4)	9,43 (4)	13,35 (4)	13,27 (4)
			Średnie	l/min	6,15 (4)	6,12 (4)	9,18 (4)	9,08 (4)	12,48 (4)	12,43 (4)
		Niski	l/min		5,40 (4)	8,75 (4)	8,68 (4)	11,72 (4)	11,68 (4)	
Wentylator	Natężenie przepł. pow.	Wysoki	m³/h	794 (2)	784 (2)	1 212 (2)	1 179 (2)	1 573 (2)	1 550 (2)	
		Niski	m³/h	532 (2)	529 (2)	1 004 (2)	985 (2)	1 194 (2)	1 186 (2)	
Poziom mocy akustycznej	Razem	Wysoki	dB(A)		66 (5)		69 (5)		72 (5)	
		Średni	dB(A)		61 (5)		64 (5)		67 (5)	
		Niski	dB(A)		54 (5)		61 (5)		62 (5)	
	Odcinek wlotu + emit.	Wysoki	dB(A)	64 (5) / 64 (2)		66 (5) / 66 (2)		70 (5) / 70 (2)		
		Średni	dB(A)	59 (5) / 59 (2)		60 (5) / 60 (2)		64 (5) / 64 (2)		
		Niski	dB(A)	52 (5) / 52 (2)		56 (5) / 56 (2)		60 (5) / 60 (2)		
	Odcinek wylotu	Wysoki	dB(A)	63 (5) / 63 (2)		56 (5) / 56 (2)		69 (5) / 69 (2)		
		Średni	dB(A)	58 (5) / 58 (2)		62 (5) / 62 (2)	59 (5) / 59 (2)	63 (5) / 63 (2)		
		Niski	dB(A)	51 (5) / 51 (2)		59 (5) / 59 (2)	55 (5) / 55 (2)	58 (5) / 58 (2)		
	Połączenia wodne	Główna węzownica	cal			3/4				
Dodatkowa węzownica		cal			3/4					
Ilość wody	Główna węzownica	cal			1,29	1,64	1,65	2,13	2,16	2,75
	Dodatkowa węzownica	cal			-					
Zasilanie	Faza/Częstotliwość/Napięcie	Hz/V			1~/50/230					
Systemy sterowania	Sterownik przewodowy				FWEC3A / FWEC5A					
Konfiguracja urządzeń*										
KLIMAKONWEKTOR KANAŁOWY WYSOKI SPRĘŻ 4-RUROWY BEZ ZAWORÓW DROGOWYCH				FWN04AF	FWN05AF	FWN06AF	FWN07AF	FWN08AF	FWN10AF	
Cena netto				2 930 zł	3 190 zł	5 050 zł	5 290 zł	5 560 zł	5 870 zł	

(1) Temperatura wody na wlocie/wylocie 7/12°C; temperatura powietrza na wlocie 27°C DB 19°C WB (2) Ref: EN 1397; Dane poświadczane certyfikatem Eurovent (3) Ref: UNI EN 3741 (4) Temperatura wody na wlocie 50°C; taki sam przepływ jak w trybie chłodzenia; temperatura powietrza na wlocie 20°C DB; Dane poświadczane certyfikatem Eurovent (5) Temperatura wody na wlocie/wylocie 70/60°C; temperatura powietrza na wlocie 20°C DB (6) Dane poświadczane certyfikatem | Wartości FCEER i FCCOP poświadczane certyfikatem Eurovent

Akcesoria i opcje do klimakonwektorów kanałowych o wysokim sprężu – silnik DC

Konfiguracja urządzeń	FWN04A	FWN05A	FWN06A	FWN07A	FWN08A	FWN10A
NAGRZEWNICA ELEKTRYCZNA	EDEH04A6	EDEH04A6	EDEHS10A6	EDEHS10A6	EDEHS10A6	EDEHS10A6
Cena netto	1 120 zł	1 120	1 930 zł	1 930 zł	1 930 zł	1 930 zł
NAGRZEWNICA ELEKTRYCZNA			EDEHB10A6	EDEHB10A6	EDEHB10A6	EDEHB10A6
Cena netto	x	x	1 930 zł	1 930 zł	1 930 zł	1 930 zł
ZESTAW 3-DROGOWEGO ZAWORU 230 V ON/OFF K. 2-RUROWY	ED2MV04A	ED2MV04A	ED2MV10A6	ED2MV10A6	ED2MV10A6	ED2MV10A6
Cena netto	x	x	820 zł	820 zł	820 zł	820 zł
ZESTAW 3-DROGOWEGO ZAWORU 230 V ON/OFF K. 4-RUROWY	ED4MV04A	ED4MV04A	ED4MV10A6	ED4MV10A6	ED4MV10A6	ED4MV10A6
Cena netto	x	x	1 570 zł	1 570 zł	1 570 zł	1 570 zł
PRZEPUSTNICA ŚWIEŻEGO POWIETRZA	EDMFA04A6	EDMFA04A6	EDMFA06A6	EDMFA06A6	EDMFA10A6	EDMFA10A6
Cena netto	3 690 zł	3 690 zł	3 750 zł	3 750 zł	3 820 zł	3 820 zł
PIONOWA TACA SKROPLIN	EDDPV10A6	EDDPV10A6	EDDPV10A6	EDDPV10A6	EDDPV10A6	EDDPV10A6
Cena netto	75 zł	75 zł	75 zł	75 zł	75 zł	75 zł
POZIOMA TACA SKROPLIN	EDDPH10A6	EDDPH10A6	EDDPH10A6	EDDPH10A6	EDDPH10A6	EDDPH10A6
Cena netto	85 zł	85 zł	85 zł	85 zł	85 zł	85 zł
STEROWNIK ZAAWANSOWANY PLUS	FWEC3A	FWEC3A	FWEC3A	FWEC3A	FWEC3A	FWEC3A
Cena netto	730 zł	730 zł	730 zł	730 zł	730 zł	730 zł
ZESTAW CZUJNIKA TEMPERATURY	FWTSKA	FWTSKA	FWTSKA	FWTSKA	FWTSKA	FWTSKA
Cena netto	55 zł	55 zł	55 zł	55 zł	55 zł	55 zł
ZESTAW CZUJNIKA WILGOTNOŚCI	FWHska	FWHska	FWHska	FWHska	FWHska	FWHska
Cena netto	85 zł	85 zł	85 zł	85 zł	85 zł	85 zł
STEROWNIK SPLIT	FWECSAC+FWECSAP	FWECSAC+FWECSAP	FWECSAC+FWECSAP	FWECSAC+FWECSAP	FWECSAC+FWECSAP	FWECSAC+FWECSAP
Cena netto	960 zł	960 zł	960 zł	960 zł	960 zł	960 zł



2-rurowy klimakonwektor kasetonowy z nawiewem obwodowym

Jednostka z bezszczotkowym silnikiem wentylatora na prąd stały do mocowania w suficie. Nawiew powietrza 360°

- › Nawiew powietrza 360° zapewnia **równomierny przepływ powietrza** i rozkład temperatury
- › Nowoczesny panel dekoracyjny w kolorze białym (RAL9010)
- › **Zintegrowany wlot świeżego powietrza** w tym samym systemie zmniejsza koszty instalacji, ponieważ nie ma potrzeby instalowania dodatkowej wentylacji
- › Wygodny poziomy wypływ powietrza gwarantuje pracę **bez przeciągów** i zapobiega zabrudzeniom sufitu
- › Możliwość zamknięcia 1 lub 2 klap nawiewu powietrza **ułatwia montaż w narożnikach**



- › Pompka skroplin w standardzie o wysokości podnoszenia 850 mm zwiększa elastyczność i szybkość instalacji



Parametry techniczne				FWC06BT	FWC07BT	FWC08BT	FWC09BT
				2-rurowy			
Skrzynka instalacyjna do PCB adaptera	Wydajność całkowita	Bardzo wysoki	kW	5,8	6,8	7,7	8,7
		Wysoki	kW	5,0	5,6	6,3	7,2
		Niski	kW	4,1	4,7	4,9	5,7
	Wydajność jawna	Bardzo wysoki	kW	4,1	4,7	5,6	6,5
		Wysoki	kW	3,4	4,0	4,5	5,3
		Niski	kW	2,8	3,3	3,5	4,1
Wydajność grzewcza	2-rurowy	Bardzo wysoki	kW	8,0	8,9	10,6	12,1
		Wysoki	kW	6,3	7,1	8,3	9,5
		Niski	kW	5,5	5,9	6,9	7,8
	4-rurowy	Bardzo wysoki	kW			-	
		Wysoki	kW			-	
		Niski	kW			-	
Pobór mocy	Bardzo wysoki	W	45	54	77	107	
	Wysoki	W	40	46	58	76	
	Niski	W	34	37	39	45	
Wymiary	Jednostka	Wys./Szer.Gł.	mm	288/840/840			
Ciężar	Jednostka		kg	26			
Wentylator	Typ			Wentylator turbinowy			
	Ilość			1			
	Natężenie przepł. pow.	Wysoki	m ³ /h	1 062	1 236	1 518	1 776
Poziom mocy akustycznej	Bardzo wysoki		dB(A)	43	47	53	57
	Wysoki		dB(A)	36	39	44	49
Poziom ciśnienia akustycznego	Bardzo wysoki		dB(A)	29	33	39	43
	Wysoki		dB(A)	24	28	32	37
Połączenia instalacji rurowej	Skropliny	Śr. zew.	mm	VP25 (śr. zew. 32/śr. wew. 25)			
Zasilanie	Faza/Częstotliwość/Napięcie		Hz/V	1~/50/220-240			
Systemy sterowania	Zdalny sterownik bezprzewodowy			BRC7E532F / BRC7E533F			
	Sterownik przewodowy			BRC315D7			

Konfiguracja urządzeń				FWC06BT	FWC07BT	FWC08BT	FWC09BT
KLIMAKONWEKTOR KASETONOWY 2-RUROWY				3 080 zł	3 290 zł	3 480 zł	3 660 zł
PANEL DEKORACYJNY KASETA			BYCQ140C	830 zł	830 zł	830 zł	830 zł
PCB PODŁĄCZENIA ZAWORÓW 2- i 3-DROGOWYCH			EKRPI11	400 zł	400 zł	400 zł	400 zł
ZAWÓR 3-DROGOWY			EKMV3C09B	380 zł	380 zł	380 zł	380 zł
SKRZYNKA INSTALACYJNA DO PCB ADAPTERA			KRP1H98A	180 zł	180 zł	180 zł	180 zł
Razem netto				4 950 zł	5 160 zł	5 350 zł	5 530 zł

KLIMAKONWEKTOR KASETONOWY 2-RUROWY				3 080 zł	3 290 zł	3 480 zł	3 660 zł
PANEL DEKORACYJNY KASETA			BYCQ140C	830 zł	830 zł	830 zł	830 zł
PCB PODŁĄCZENIA ZAWORÓW 2- i 3-DROGOWYCH			EKRPI11	400 zł	400 zł	400 zł	400 zł
ZAWÓR 2-DROGOWY			EKMV2C09B	350 zł	350 zł	350 zł	350 zł
SKRZYNKA INSTALACYJNA DO PCB ADAPTERA			KRP1H98A	180 zł	180 zł	180 zł	180 zł
Razem netto				4 920 zł	5 130 zł	5 320 zł	5 500 zł

Akcesoria		Cena netto
STEROWNIK BEZPRZEWODOWY HP	BRC7F532F	770 zł
STEROWNIK BEZPRZEWODOWY CO	BRC7F533F	830 zł
STEROWNIK PRZEWODOWY	BRC315D	420 zł
PŁYTKA STERUJĄCA DO MOD-BUS	EKFCMBCB	340 zł
SZYNA MONTAŻOWA	KJB411A	490 zł
STEROWNIK PRZEWODOWY BRC1E53C	BRC1E53C	360 zł

4-rurowy klimakonwektor kasetonowy z nawiewem obwodowym

Jednostka z bezszczotkowym silnikiem wentylatora na prąd stały do mocowania w suficie. Nawiew powietrza 360°

- › Nawiew powietrza 360° zapewnia **równomierny przepływ powietrza** i rozkład temperatury
- › Nowoczesny panel dekoracyjny w kolorze białym (RAL9010)
- › **Zintegrowany wlot świeżego powietrza** w tym samym systemie zmniejsza koszty instalacji, ponieważ nie ma potrzeby instalowania dodatkowej wentylacji
- › Wygodny poziomy wypływ powietrza gwarantuje pracę **bez przeciągów** i zapobiega zabrudzeniom sufitu
- › Możliwość zamknięcia 1 lub 2 klap nawiewu powietrza **ułatwia montaż w narożnikach**



› Pompa skroplin w standardzie o wysokości podnoszenia 850 mm zwiększa elastyczność i szybkość instalacji



Parametry techniczne				FWC06BF	FWC07BF	FWC08BF	FWC09BF
				4-rurowy			
Skrzynka instalacyjna do PCB adaptera	Wydajność całkowita	Bardzo wysoki	kW	5,8	6,6	7,6	8,7
		Wysoki	kW	4,9	5,6	6,3	7,2
		Niski	kW	4,0	4,6	4,8	5,7
	Wydajność jawna	Bardzo wysoki	kW	4,1	4,7	5,6	6,5
		Wysoki	kW	3,4	3,9	4,4	5,2
		Niski	kW	2,7	3,2	3,4	4,0
Wydajność grzewcza	2-rurowy	Bardzo wysoki	kW	-			
		Wysoki	kW	-			
		Niski	kW	-			
	4-rurowy	Bardzo wysoki	kW	7,5	8,4	9,7	11,0
		Wysoki	kW	6,2	6,8	7,8	8,8
		Niski	kW	5,5	5,9	6,7	7,8
Pobór mocy	Bardzo wysoki	W	46	55	77	107	
	Wysoki	W	41	47	59	77	
	Niski	W	35	38	40	46	
Wymiary	Jednostka	Wys./Szer./Gł.	288/840/840				
Ciężar	Jednostka	kg	26				
Wentylator	Typ	Wentylator turbinowy					
	Ilość	1					
	Natężenie przepł. pow.	Wysoki	m ³ /h	1032	1200	1476	1746
Poziom mocy akustycznej	Bardzo wysoki	dBA	684	804	852	1014	
	Wysoki	dBA	43	47	53	57	
Poziom ciśnienia akustycznego	Bardzo wysoki	dBA	36	39	44	49	
	Wysoki	dBA	29	33	39	43	
Połączenia instalacji rurowej	Szkropliny	Śr. zew.	VP25 (śr. zew. 32/śr. wew. 25)				
Zasilanie	Faza/Częstotliwość/Napięcie	Hz/V	1~/50/220-240				
Systemy sterowania	Zdalny sterownik bezprzewodowy	BRC7E532F / BRC7E533F					
	Sterownik przewodowy	BRC315D7					

Konfiguracja urządzeń				FWC06BF	FWC07BF	FWC08BF	FWC09BF
KLIMAKONWEKTOR KASETONOWY 4-RUROWY				3 860 zł	4 120 zł	4 320 zł	4 500 zł
PANEL DEKORACYJNY KASETA		BYCQ140C		830 zł	830 zł	830 zł	830 zł
PCB PODŁĄCZENIA ZAWORÓW 2- i 3-DROGOWYCH		EKRPI11		400 zł	400 zł	400 zł	400 zł
ZAWÓR 3-DROGOWY		EKMV3C09B		380 zł	380 zł	380 zł	380 zł
ZAWÓR 3-DROGOWY		EKMV3C09B		380 zł	380 zł	380 zł	380 zł
SKRZYNKA INSTALACYJNA DO PCB ADAPTERA		KRPIH98A		150 zł	150 zł	150 zł	150 zł
Razem netto				6 110 zł	6 370 zł	6 570 zł	6 750 zł

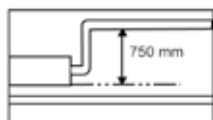
KLIMAKONWEKTOR KASETONOWY 4-RUROWY				3 860 zł	4 120 zł	4 320 zł	4 500 zł
PANEL DEKORACYJNY KASETA		BYCQ140C		830 zł	830 zł	830 zł	830 zł
PCB PODŁĄCZENIA ZAWORÓW 2- i 3-DROGOWYCH		EKRPI11		400 zł	400 zł	400 zł	400 zł
ZAWÓR 2-DROGOWY		EKMV2C09B		350 zł	350 zł	350 zł	350 zł
ZAWÓR 2-DROGOWY		EKMV2C09B		350 zł	350 zł	350 zł	350 zł
SKRZYNKA INSTALACYJNA DO PCB ADAPTERA		KRPIH98A		150 zł	150 zł	150 zł	150 zł
Razem netto				6 050 zł	6 310 zł	6 510 zł	6 690 zł

Akcesoria		Cena netto
STEROWNIK BEZPRZEWODOWY HP	BRC7F532F	770 zł
STEROWNIK BEZPRZEWODOWY CO	BRC7F533F	830 zł
STEROWNIK PRZEWODOWY	BRC315D	420 zł
PŁYTKA STERUJĄCA DO MOD-BUS	EKFCMBCB	340 zł
SZYNA MONTAŻOWA	KJB411A	490 zł
STEROWNIK PRZEWODOWY BRC1E53C	BRC1E53C	360 zł

2-rurowy klimakonwektor kasetonowy 600 × 600

Jednostka z silnikiem wentylatora na prąd zmienny do mocowania w suficie. Możliwość zamknięcia 1 lub 2 klap

- › Nowoczesny panel dekoracyjny w kolorze białym (RAL9010)
- › Kompaktowa obudowa umożliwia montaż jednostki w suficie podwieszanym oraz dopasowanie do standardowych modułów architektonicznych
- › Wygodny poziomy wypływ powietrza gwarantuje pracę **bez przeciągów** i zapobiega zabrudzeniom sufitu
- › **Zintegrowany wlot świeżego powietrza** w tym samym systemie zmniejsza koszty instalacji, ponieważ nie ma potrzeby instalowania dodatkowej wentylacji
- › Pompka skroplin o wysokości podnoszenia **750 mm** w standardzie

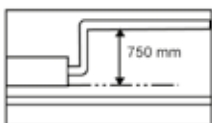


Parametry techniczne				FWF02BT	FWF03BT	FWF04BT	FWF05BT
				2-rurowy			
Wydajność chłodnicza	Wydajność całkowita	Bardzo wysoki	kW	2,0	3,2	4,2	5,2
		Wysoki	kW	1,7	2,8	3,3	4,0
		Niski	kW	1,5	2,5	3,0	2,9
	Wydajność jawna	Bardzo wysoki	kW	1,5	2,0	2,8	3,5
		Wysoki	kW	1,3	1,7	2,1	2,7
		Niski	kW	1,1	1,4	1,8	1,8
Wydajność grzewcza	2-rurowy	Bardzo wysoki	kW	2,9	4,0	5,4	6,7
		Wysoki	kW	2,6	3,4	4,1	5,3
		Niski	kW	2,3	2,8	3,6	3,6
	4-rurowy	Bardzo wysoki	kW	-	-	-	-
		Wysoki	kW	-	-	-	-
		Niski	kW	-	-	-	-
Pobór mocy	Bardzo wysoki	W	74	90	118		
	Wysoki	W	67	70	89		
	Niski	W	60	55	62		
Wymiary	Jednostka	Wys./Szer./Gł.	mm				285/575/575
Ciężar	Jednostka		kg				19
Wentylator	Typ	Wentylator turbinowy					
	Ilość	1					
	Natężenie przepł. pow.	Wysoki	m ³ /h	468	660	876	
Poziom mocy akustycznej	Bardzo wysoki	dBA	44	318	50	55	
	Wysoki	dBA	40		44	49	
	Bardzo wysoki	dBA	31		40	45	
Poziom ciśnienia akustycznego	Wysoki	dBA	27		33	39	
	Skropliny	Śr. zew.	mm				VP20 (śr. zew. 26/śr. wew. 20)
Zasilanie	Faza/Częstotliwość/Napięcie	Hz/V				1~/50/220-440	
Systemy sterowania	Zdalny sterownik bezprzewodowy	BRC7E530 / BRC7E531					
	Sterownik przewodowy	BRC315D7					
Konfiguracja urządzeń							
KLIMAKONWEKTOR KASETONOWY 2-RUROWY				2 160 zł	2 310 zł	2 440 zł	2 580 zł
PANEL DEKORACYJNY			BYFQ60B3	1 030 zł	1 030 zł	1 030 zł	1 030 zł
PCB PODŁĄCZENIA ZAWORÓW 2- i 3-DROGOWYCH			EKRPI11	460 zł	460 zł	460 zł	460 zł
ZAWÓR 3-DROGOWY			EKMV3C09B	380 zł	380 zł	380 zł	380 zł
SKRZYŃKA MONTAŻOWA DO ADAPTERA PCB			KRP1BA101	250 zł	250 zł	250 zł	250 zł
Razem netto				4 490 zł	4 640 zł	4 770 zł	4 910 zł
KLIMAKONWEKTOR KASETONOWY 2-RUROWY				2 160 zł	2 310 zł	2 440 zł	2 580 zł
PANEL DEKORACYJNY			BYFQ60B3	1 030 zł	1 030 zł	1 030 zł	1 030 zł
PCB PODŁĄCZENIA ZAWORÓW 2- i 3-DROGOWYCH			EKRPI11	460 zł	460 zł	460 zł	460 zł
ZAWÓR 2-DROGOWY			EKMV2C09B	350 zł	350 zł	350 zł	350 zł
SKRZYŃKA MONTAŻOWA DO ADAPTERA PCB			KRP1BA101	250 zł	250 zł	250 zł	250 zł
Razem netto				4 460 zł	4 610 zł	4 740 zł	4 880 zł
Akcesoria				Cena netto			
STEROWNIK BEZPRZEWODOWY HP		BRC7E530	860 zł				
STEROWNIK BEZPRZEWODOWY CO		BRC7E531	860 zł				
STEROWNIK PRZEWODOWY		BRC315D	420 zł				
PŁYTKA STERUJĄCA DO MOD-BUS		EKFCMBCB	340 zł				
STEROWNIK PRZEWODOWY BRC1E53C		BRC1E53C	360 zł				

4-rurowy klimakonwektor kasetonowy 600 × 600

Jednostka z silnikiem wentylatora na prąd zmienny do mocowania w suficie. Możliwość zamknięcia 1 lub 2 klap

- › Nowoczesny panel dekoracyjny w kolorze białym (RAL9010)
- › Kompaktowa obudowa umożliwia montaż jednostki w suficie podwieszanym oraz dopasowanie do standardowych modułów architektonicznych
- › Wygodny poziomy wypływ powietrza gwarantuje pracę **bez przeciągów** i zapobiega zabrudzeniom sufitu
- › **Zintegrowany wlot świeżego powietrza** w tym samym systemie zmniejsza koszty instalacji, ponieważ nie ma potrzeby instalowania dodatkowej wentylacji
- › Pompka skroplin o wysokości podnoszenia **750 mm** w standardzie



Parametry techniczne				FWF02BF	FWF03BF	FWF04BF	FWF05BF
				4-rurowy			
Wydajność chłodnicza	Wydajność całkowita	Bardzo wysoki	kW	2,0	2,7	3,5	4,5
		Wysoki	kW	1,7	2,3	2,8	3,5
		Niski	kW	1,4		1,8	2,6
	Wydajność jawna	Bardzo wysoki	kW	1,5	1,7	2,4	3,3
		Wysoki	kW		1,3	1,7	2,3
		Niski	kW	1,1		1,0	1,5
Wydajność grzewcza	2-rurowy	Bardzo wysoki	kW			-	
		Wysoki	kW			-	
		Niski	kW			-	
	4-rurowy	Bardzo wysoki	kW	3,9	3,8	4,9	6,1
		Wysoki	kW	3,1	3,3	3,9	4,8
		Niski	kW	2,3		2,8	3,5
Pobór mocy	Bardzo wysoki	W		74	94	121	
	Wysoki	W	67	62	74	93	
	Niski	W	60		55	66	
Wymiary	Jednostka	Wys./Szer./Gł.	mm				285/575/575
Ciężar	Jednostka		19		20		
Wentylator	Typ		Wentylator turbinowy				
	Ilość		1				
	Natężenie przepł. pow.	Wysoki	m ³ /h	468	438	618	822
Poziom mocy akustycznej	Bardzo wysoki		318		300	390	
	Niski						
Poziom ciśnienia akustycznego	Bardzo wysoki	dBA	44	46	52	57	
	Wysoki	dBA	40	42	46	51	
Połączenia instalacji rurowej	Bardzo wysoki	dBA	31	33	42	47	
	Wysoki	dBA	27	29	35	41	
Zasilanie	Faza/Częstotliwość/Napięcie	Hz/V	VP20 (śr. zew. 26/śr. wew. 20)				
Systemy sterowania	Zdalny sterownik bezprzewodowy		BRC7E530 / BRC7E531				
	Sterownik przewodowy		BRC315D7				

Konfiguracja urządzeń							
KLIMAKONWEKTOR KASETONOWY 4-RUROWY				2 360 zł	2 530 zł	2 640 zł	2 750 zł
PANEL DEKORACYJNY	BYFQ60B3		1 030 zł	1 030 zł	1 030 zł	1 030 zł	
PCB PODŁĄCZENIA ZAWORÓW 2- i 3-DROGOWYCH	EKRPI11		460 zł	460 zł	460 zł	460 zł	
ZAWÓR 3-DROGOWY	EKMV3C09B		380 zł	380 zł	380 zł	380 zł	
ZAWÓR 3-DROGOWY	EKMV3C09B		380 zł	380 zł	380 zł	380 zł	
SKRZYŃKA MONTAŻOWA DO ADAPTERA PCB	KRP1BA101		250 zł	250 zł	250 zł	250 zł	
Razem netto				4 920 zł	5 080 zł	5 190 zł	5 300 zł
KLIMAKONWEKTOR KASETONOWY 4-RUROWY				2 360 zł	2 530 zł	2 640 zł	2 750 zł
PANEL DEKORACYJNY	BYFQ60B3		1 030 zł	1 030 zł	1 030 zł	1 030 zł	
PCB PODŁĄCZENIA ZAWORÓW 2- i 3-DROGOWYCH	EKRPI11		460 zł	460 zł	460 zł	460 zł	
ZAWÓR 2-DROGOWY	EKMV2C09B		350 zł	350 zł	350 zł	350 zł	
ZAWÓR 2-DROGOWY	EKMV2C09B		350 zł	350 zł	350 zł	350 zł	
SKRZYŃKA MONTAŻOWA DO ADAPTERA PCB	KRP1BA101		250 zł	250 zł	250 zł	250 zł	
Razem netto				4 860 zł	5 020 zł	5 130 zł	5 240 zł

Akcesoria		Cena netto
STEROWNIK BEZPRZEWODOWY HP	BRC7E530	700 zł
STEROWNIK BEZPRZEWODOWY CO	BRC7E531	860 zł
STEROWNIK PRZEWODOWY	BRC315D	420 zł
PŁYTKA STERUJĄCA DO MOD-BUS	EKFCMBCB	340 zł
STEROWNIK PRZEWODOWY BRC1E53C	BRC1E53C	360 zł

2-rurowy klimakonwektor naścienny

Jednostka z silnikiem wentylatora na prąd zmienny do mocowania na ścianie

- › Obudowa o estetycznym wyglądzie
- › Optymalna dystrybucja powietrza
- › Łatwy montaż
- › Silnik wentylatora z 3 ustawieniami prędkości
- › Niski poziom głośności dzięki wentylatorowi odśrodkowemu z podwójnym wlotem
- › Izolowana za pomocą samogasnącej izolacji cieplnej klasy 1
- › Wymienny, zmywalny filtr powietrza (samogasnący, klasa 1)



Parametry techniczne				FWT02CT	FWT03CT	FWT04CT	FWT05CT	FWT06CT
				2-rurowy				
Wydajność chłodnicza	Wydajność całkowita	Wysoki	kW	2,43	2,70	3,31	4,54	5,28
		Niski	kW	2,11	2,23	2,78	3,81	4,40
	Wydajność jawna	Wysoki	kW	1,85	2,02	2,64	3,43	4,10
		Niski	kW	1,49	1,61	2,05	2,81	3,28
Wydajność grzewcza	2-rurowy	Wysoki	kW	3,22	3,52	4,40	6,01	7,33
		Niski	kW	2,49	2,70	3,37	4,84	5,86
Pobór mocy	Wysoki	W	31	32	42	53	72	
	Niski	W	25	29	33	42	60	
Wymiary	Jednostka	Wysokość	mm	288			310	
		Szerokość	mm	800			1065	
		Głębokość	mm	206			224	
Ciężar	Jednostka	kg	9			14		
	Ciężar operacyjny	kg	9,5	9,6			15	
Wymiennik ciepła	Pojemność wodna	l	0,52	0,58			0,95	
Przepływ wody	Chłodzenie	l/h	420	460	570	780	910	
	Ogrzewanie	l/h	420	460	570	780	910	
Wentylator	Typ		Wentylator turbinowy					
	Ilość		1					
	Natężenie przepł. pow.	Wysoki	m ³ /h	442	476	629	866	1053
Poziom mocy akustycznej	Wysoki	Niski	m ³ /h	340	374	442	663	782
		Wysoki	dBA	45	48	55		59
Poziom ciśnienia akustycznego	Wysoki	dBA	34	35	42		46	
Połączenia instalacji rurowej	Skropliny	Śr. zew.	mm					
Połączenia wodne	Stand. wymiennik ciepła	cal	1/2					
Zasilanie	Faza/Częstotliwość/Napięcie	Hz/V	/-/-					
Prąd wejściowy	Wysoki	A	0,19	0,20	0,21	0,29	0,34	
	Średnie	A	0,18	0,20		0,26	0,32	
	Niski	A	0,17	0,19		0,25	0,31	
Systemy sterowania	Zdalny sterownik bezprzewodowy		WRC-HPC					
	Sterownik przewodowy		MERCA / SRC-HPA					
Konfiguracja urządzeń								
KLIMAKONWEKTOR NAŚCIENNY 2-RUROWY				FWT02CT	FWT03CT	FWT04CT	FWT05CT	FWT06CT
Cena netto				1180 zł	1240 zł	1420 zł	1710 zł	1830 zł
Akcesoria				Cena netto				
STANDARDOWY STEROWNIK PRZEWODOWY		MERCA	480 zł	480 zł	480 zł	480 zł	480 zł	
STEROWNIK BEZPRZEWODOWY (POMPA CIEPŁA)		WRC-HPC	95 zł	95 zł	95 zł	95 zł	95 zł	

Pakiet świeżego powietrza Daikin



Podłączenie plug and play centrali wentylacyjnej do VRV i ERQ

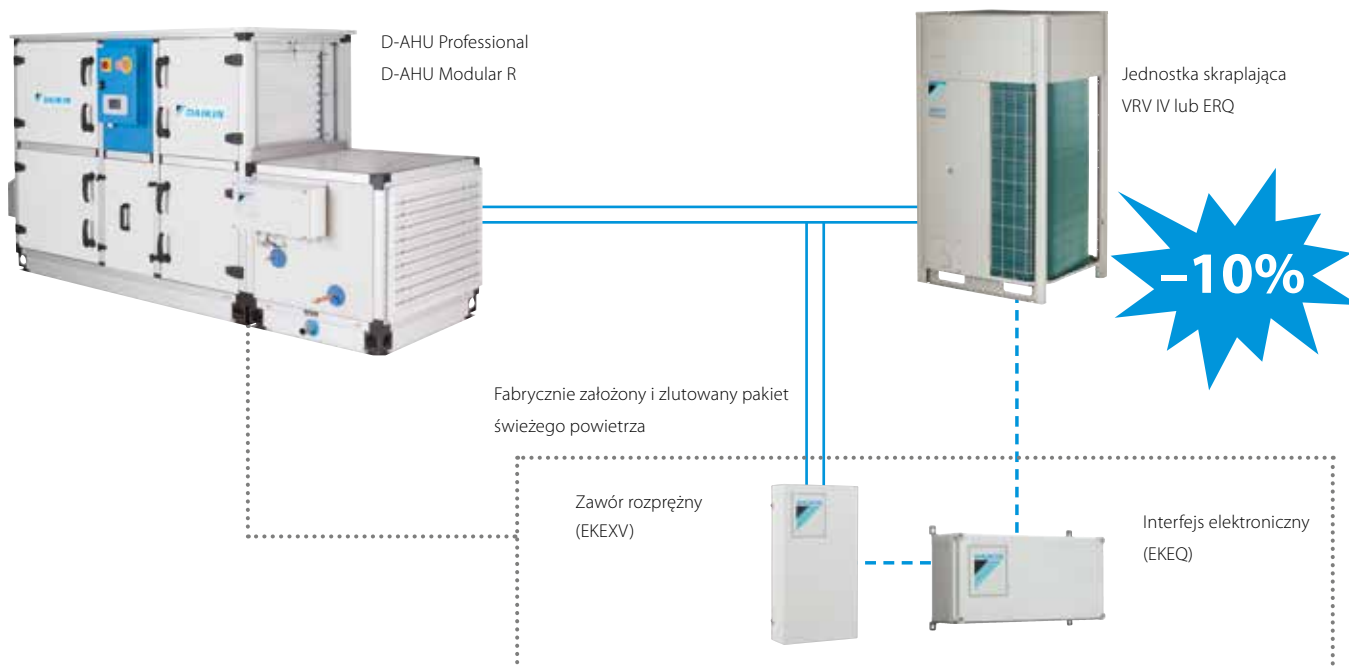
Pakiet świeżego powietrza Daikin to kompleksowe rozwiązanie, które obejmuje wszystkie elementy sterowania urządzenia (zawór rozprężny, moduł sterowania i sterownik AHU) oraz czujniki zamontowane i skonfigurowane fabrycznie.

Wysoka sprawność

Pompy ciepła Daikin zyskały swą renomę dzięki wysokiej wydajności energetycznej. Zintegrowanie centrali wentylacyjnej z systemem odzysku ciepła stanowi jeszcze bardziej efektywne rozwiązanie, tam gdzie mamy do czynienia z chłodzeniem, ale temperatura powietrza zewnętrznego jest zbyt niska, aby wprowadzić je do pomieszczenia w niezmienionym stanie. W takim przypadku ciepło z biur jest wykorzystywane do podgrzewania doprowadzanego zimnego powietrza.

Wysoki poziom komfortu

Jednostki ERQ i VRV firmy Daikin szybko reagują na wahania temperatury powietrza zasilającego, w wyniku czego utrzymywana jest stała temperatura powietrza wewnętrznego i związany z tym wysoki poziom komfortu dla użytkownika. Najwyższy poziom oferuje seria VRV, która zapewnia jeszcze większą stabilność komfortu, oferując ciągle ogrzewanie, nawet podczas odszraniania jednostki zewnętrznej.



* Dotyczy zestawu centrala MODULAR + agregat ERQ. Szczegółowe informacje w biurach techniczno-handlowych

Modular R – wymiennik obrotowy

Wysokiej klasy rozwiązanie z odzyskiem ciepła

Efektywność energetyczna i jakość powietrza w pomieszczeniach

- › Wstępnie zdefiniowane rozmiary
- › Silnik o wydajności Premium IE4
- › Energooszczędny rotacyjny wymiennik ciepła
- › Zwarta budowa
- › Zaawansowane funkcje sterowania
- › Łatwa instalacja
- › Jakość powietrza w pomieszczeniach zgodnie z wytycznymi odnośnie higieny VDI 6022
- › Limity operacyjne od temperatury otoczenia -25°C , -40°C z grzałkami elektrycznymi do $+46^{\circ}\text{C}$
- › Możliwość połączenia VRV IV i ERQ
- › Wersje wewnętrzne i zewnętrzne
- › Funkcja free cooling
- › Praca ekonomiczna i tryb pracy w nocy
- › Monitorowanie i sterowanie za pośrednictwem Daikin ITM



Prosta i szybka instalacja

- › Konstrukcja Plug and Play serii Modular jest nie tylko dogodną funkcją dla instalatorów
- › Zapewnia oszczędności, ponieważ nie ma potrzeby wykonywania kosztownych regulacji przed uruchomieniem jednostki
- › Plug and Play ułatwia pracę, jest ona bezpieczniejsza i bardziej ekonomiczna

Wentylatory EC

- › Sterownik przepływu powietrza lub ciśnienia (zmienna ilość powietrza - stała ilość powietrza)
- › Nominalny przepływ powietrza zaprogramowany fabrycznie
- › Cicha praca



D-AHU Modular R		1	2	3	4	5	6	7	8	9	10
Przepływ powietrza	m ³ /h	1 200	1 700	2 700	4 100	5 500	6 100	7 000	9 100	11 500	15 000
Efektywność temp. zimą	%	81,30	76,60	76,90	77,20	76,80	77,10	78,10	77,20	77,20	77,90
Spręż dyspozycyjny	Nom. Pa	200	200	200	200	200	200	200	200	200	200
Prąd	Nom. A	2,64	3,98	2,20	3,3	4,10	4,60	4,98	6,48	8,52	10,68
Pobór mocy	Nom. kW	0,59	0,89	1,40	2,03	2,60	2,84	3,10	4,14	5,20	6,68
SFPv	kW/m ³ /s	1,78	1,88	1,86	1,78	1,70	1,68	1,60	1,64	1,63	1,60
Zasilanie elektr.	Faza	faza	1	1	1	3+N	3+N	3+N	3+N	3+N	3+N
	Częstotliwość	Hz	50	50	50	50	50	50	50	50	50
	Napięcie	V	230	230	400	400	400	400	400	400	400
Wymiary	Długość	mm	1 320	1 320	1 540	1 740	1 740	1 920	1 920	2 180	2 460
	Głębokość	mm	1 700	1 700	1 800	1 920	2 080	2 280	2 400	2 450	2 280
	Wys. całkowita	mm	720	820	990	1 200	1 400	1 400	1 600	1 940	1 940
Ciężar	kg	325	350	475	575	750	790	950	1 330	1 410	1 750
Poziom głośności w odległości 1 m	Lp dB(A)*	36	43	38	41	42	41	41	39	42	40

Modular P – wymiennik płytowy

Wysokiej klasy rozwiązanie z odzyskiem ciepła

Najważniejsze informacje

- › 10 wstępnie zdefiniowanych rozmiarów
- › Zgodność z VDI 6022
- › Limity operacyjne od -25°C, -40°C z grzałkami elektrycznymi
- › Sterowanie typu Plug & Play
- › Monitorowanie i sterowanie za pośrednictwem Daikin ITM
- › Prosta instalacja i uruchomienie

Wentylatory EC

- › Sterowanie inwerterowe z silnikiem o sprawności premium IE4
- › Bardzo skuteczny profil łopatek
- › Obniżone zużycie energii
- › Zoptymalizowana SFP (moc właściwa wentylatorów) gwarantuje efektywną pracę urządzenia



Wymiennik ciepła

- › Płytowy wymiennik ciepła z przepływem wstęcznym o jakości Premium
- › Aż do 92% odzyskanej energii cieplnej
- › Bez ryzyka zanieczyszczenia krzyżowego

D-AHU Modular P			1	2	3	4	5	6	7	8	9	10
Przepływ powietrza		m ³ /h	1 100	1 600	2 400	3 100	3 700	4 750	5 500	8 000	10 400	12 500
Sprawność cieplna		%	90,4	90,6	90	89,9	89,8	89,9	89,9	90,1	89,9	89,9
Spręż dyspozycyjny	Nom.	Pa	200	200	200	200	200	200	200	200	200	200
Prąd	Nom.	A	1 952	3,12	1 576	2,26	2,56	3,3	3,8	4,86	7,32	8,24
Pobór mocy	Nom.	kW	0,44	0 676	0 956	1 286	1 504	1,92	2,27	3,02	4,36	5
SFPv		kW/m ³ /s	1,44	1,52	1,43	1,49	1,46	1,46	1,49	1,36	1,51	1,44
Zasilanie elektr.	Ilość faz	ph	1	1	3	3	3	3	3	3	3	3
	Częstotliwość	Hz	50	50	50	50	50	50	50	50	50	50
	Napięcie	V	230	230	400	400	400	400	400	400	400	400
Wymiary	Szerokość	mm	720	820	990	1 200	1 400	1 400	1 600	1 940	1 940	2 300
	Wysokość	mm	1 320	1 320	1 540	1 740	1 740	1 920	1 920	2 180	2 460	2 570
	Długość	mm	2 030	2 200	2 610	2 660	2 800	3 210	3 340	3 840	4 060	4 190
Masa		kg	343	358	512	604	785	852	964	1 449	1 700	2 071

Modular LIGHT PRO – centrala podwieszana wymiennik krzyżowy

Rozwiązanie z odzyskiem ciepła klasy premium



Cechy

- › 6 wstępnie zdefiniowanych rozmiarów
- › Zgodność z VDI 6022
- › Przekroczenie wymogów ERP 2018
- › Sterowanie typu Plug & Play
- › Najlepszy wybór, gdy wymagane są niewielkie rozmiary (wysokość tylko 280 mm aż do 550 m³/h)
- › Prosta instalacja i uruchomienie



Wentylatory odśrodkowy typu EC

- › Sterowanie inwerterowe z silnikiem o sprawności premium IE4
- › Bardzo skuteczny profil łopatek
- › Obniżone zużycie energii
- › Zoptymalizowana SFP (moc właściwa wentylatorów) gwarantuje efektywną pracę urządzenia
- › Maksymalny dostępny ESP 300 Pa (w warunkach nominalnych)

Wymiennik odzysku ciepła

- › Płytkowy wymiennik ciepła z przepływem wstecznym o jakości Premium
- › Aż do 93% odzyskanej energii cieplnej
- › Aluminium wysokiej klasy zapewnia wysokiej jakości ochronę przed korozją

Parametry techniczne			ALB02*B	ALB03*B	ALB04*B	ALB05*B	ALB06*B	ALB07*B
Przeływ powietrza	m ³ /h		300	600	1200	1500	2500	3000
Efektywność	%		89	89	89	89	90	89
Zewnętrzny spadek ciśnienia	Nom. Pa		100	100	100	100	100	100
Prąd	Nom. A		0,49	1,09	2,17	2,72	5,28	6,52
Pobór mocy	Nom. kW		0,11	0,25	0,5	0,63	1,22	1,5
SFPv	kW/m ³ /s		1,35	1,5	1,5	1,5	1,75	1,8
Max ESP	Nom. Pa		300	700	500	350	550	450
Zasilanie elektryczne	Ilość faz	ph	1	1	1	1	1	1
	Częstotliwość	Hz	50	50	50	50	50	50
	Napięcie	V	230	230	230	230	230	230
Wymiary	Szerokość	mm	920	1100	1600	1600	2000	2000
	Wysokość	mm	280	350	415	415	500	500
	Długość	mm	1660	1800	2000	2000	2000	2000
Masa	kg		125	180	270	280	355	360
Konfiguracja urządzeń								
MODUŁ GŁÓWNY PRAWY			ALB02RB	ALB03RB	ALB04RB	ALB05RB	ALB06RB	ALB07RB
	Cena netto		20 000 zł	23 600 zł	30 900 zł	34 500 zł	44 200 zł	47 100 zł
MODUŁ GŁÓWNY LEWY			ALB02LB	ALB03LB	ALB04LB	ALB05LB	ALB06LB	ALB07LB
	Cena netto		20 000 zł	23 600 zł	30 900 zł	34 500 zł	44 200 zł	47 100 zł
MODUŁ GŁÓWNY Z NAGRZEWNICĄ WODNĄ PRAWY			ALB02RBMW	ALB03RBMW	ALB04RBMW	ALB05RBMW	ALB06RBMW	ALB07RBMW
	Cena netto		21 200 zł	24 900 zł	32 500 zł	36 700 zł	46 500 zł	49 400 zł
MODUŁ GŁÓWNY Z NAGRZEWNICĄ WODNĄ LEWY			ALB02LBMW	ALB03LBMW	ALB04LBMW	ALB05LBMW	ALB06LBMW	ALB07LBMW
	Cena netto		21 200 zł	24 900 zł	32 500 zł	36 700 zł	46 500 zł	49 400 zł

Modular LIGHT PRO – akcesoria

Akcesoria	ALB02*B	ALB03*B	ALB04*B	ALB05*B	ALB06*B	ALB07*B
FILTR G4 – opcja Cena netto	ALF02G4A 80 zł	ALF03G4A 90 zł	ALF05G4A 120 zł	ALF05G4A 120 zł	ALF07G4A 140 zł	ALF07G4A 140 zł
FILTR M5 – część zamienna Cena netto	ALF02M5A 240 zł	ALF03M5A 340 zł	ALF05M5A 460 zł	ALF05M5A 460 zł	ALF07M5A 550 zł	ALF07M5A 550 zł
FILTR M7 – część zamienna Cena netto	ALF02F7A 250 zł	ALF03F7A 360 zł	ALF05F7A 470 zł	ALF05F7A 470 zł	ALF07F7A 570 zł	ALF07F7A 570 zł
FILTR F9 –opcja Cena netto	ALF02F9A 280 zł	ALF03F9A 380 zł	ALF05F9A 500 zł	ALF05F9A 500 zł	ALF07F9A 580 zł	ALF07F9A 580 zł
TŁUMIK DŁUGOŚĆ 900 mm Cena netto	ALS0290A 940 zł	ALS0390A 1 360 zł	ALS0590A 1 850 zł	ALS0590A 1 850 zł	ALS0790A 2 630 zł	ALS0790A 2 630 zł
CZUJNIK CO ₂ Cena netto	ALP00COA 2 060 zł	ALP00COA 2 060 zł	ALP00COA 2 060 zł	ALP00COA 2 060 zł	ALP00COA 2 060 zł	ALP00COA 2 060 zł
CZUJNIK WILGOTNOŚCI Cena netto	ALP00HUA 1 190 zł	ALP00HUA 1 190 zł	ALP00HUA 1 190 zł	ALP00HUA 1 190 zł	ALP00HUA 1 190 zł	ALP00HUA 1 190 zł
CZUJNIK TEMPERATURY Cena netto	ALP00TEA 240 zł	ALP00TEA 240 zł	ALP00TEA 240 zł	ALP00TEA 240 zł	ALP00TEA 240 zł	ALP00TEA 240 zł
NAGRZEWNICA EL. WSTĘPNA Cena netto	ALD02HEFA 5 500 zł	ALD03HEFA 5 740 zł	ALD05HEFA 7 640 zł	ALD05HEFA 7 640 zł	ALD07HEFA 10 010 zł	ALD07HEFA 10 010 zł
NAGRZEWNICA EL. WTÓRNA Cena netto	ALD02HESA 5 580 zł	ALD03HESA 5 880 zł	ALD05HESA 9 080 zł	ALD05HESA 9 080 zł	ALD07HESA 10 010 zł	ALD07HESA 10 010 zł
CHŁODNICA WODNA Cena netto	ALD02CWSA 3 660 zł	ALD03CWSA 4 230 zł	ALD05CWSA 5 110 zł	ALD05CWSA 5 110 zł	ALD07CWSA 6 990 zł	ALD07CWSA 6 990 zł
NAGRZEWNICA WODNA WSTĘPNA/WTÓRNA Cena netto	ALD02HWUA 1 660 zł	ALD03HWUA 1 730 zł	ALD05HWUA 2 480 zł	ALD05HWUA 2 480 zł	ALD07HWUA 3 410 zł	ALD07HWUA 3 410 zł
SZYNA Cena netto	ALA02RLA 580 zł	ALA03RLA 630 zł	ALA05RLA 710 zł	ALA05RLA 710 zł	ALA07RLA 760 zł	ALA07RLA 760 zł
ZAWÓR 2-DROGOWY GRZANIE Cena netto	ALV02HW2A 220 zł	ALV03HW2A 240 zł	ALV05HW2A 320 zł	ALV05HW2A 320 zł	ALV07HW2A 360 zł	ALV07HW2A 360 zł
ZAWÓR 3-DROGOWY GRZANIE Cena netto	ALV02HW3A 280 zł	ALV03HW3A 320 zł	ALV05HW3A 360 zł	ALV05HW3A 360 zł	ALV07HW3A 380 zł	ALV07HW3A 380 zł
ZAWÓR 2-DROGOWY CHŁODZENIE Cena netto	ALV02CW2A 220 zł	ALV03CW2A 240 zł	ALV05CW2A 320 zł	ALV05CW2A 320 zł	ALV07CW2A 360 zł	ALV07CW2A 360 zł
ZAWÓR 3-DROGOWY CHŁODZENIE Cena netto	ALV02CW3A 280 zł	ALV03CW3A 320 zł	ALV05CW3A 360 zł	ALV05CW3A 360 zł	ALV07CW3A 380 zł	ALV07CW3A 380 zł
SIŁOWNIK MODULUJĄCY Cena netto	ALE00AMVA 1 010 zł	ALE00AMVA 1 010 zł	ALE00AMVA 1 010 zł	ALE00AMVA 1 010 zł	ALE00AMVA 1 010 zł	ALE00AMVA 1 010 zł
Moduł Bacnet Cena netto	ALC00908A 1 090 zł	ALC00908A 1 090 zł	ALC00908A 1 090 zł	ALC00908A 1 090 zł	ALC00908A 1 090 zł	ALC00908A 1 090 zł
Moduł Modbus Cena netto	ALC00902A 700 zł	ALC00902A 700 zł	ALC00902A 700 zł	ALC00902A 700 zł	ALC00902A 700 zł	ALC00902A 700 zł
TERMOSTAT POMIESZCZENIOWY Cena netto	ALC00822A 470 zł	ALC00822A 470 zł	ALC00822A 470 zł	ALC00822A 470 zł	ALC00822A 470 zł	ALC00822A 470 zł
PANEL ZDALNY Cena netto	ALC00895A 1 230 zł	ALC00895A 1 230 zł	ALC00895A 1 230 zł	ALC00895A 1 230 zł	ALC00895A 1 230 zł	ALC00895A 1 230 zł

Certyfikacja Eurovent



Daikin Applied Europe S.p.A. jest uczestnikiem programu Eurovent Certified Performance dla centraln wentylacyjnych. Sprawdź ważność certyfikatu na stronie internetowej: www.eurovent-certification.com lub www.certiflash.com

Wynik sp65	Klasyfikacja Eurovent według EN1886					
D1	Klasa wytrzymałości obudowy Maksymalne odkształcenie względne mm x m ⁻¹	D1 4,00	D2 10,00	D3 PRZEKROCZENIE 10		
L1	Klasa szczelności obudowy –400 Pa Maks. wskaźnik wypływu (f ₄₀₀) l x s ⁻¹ x m ⁻²	L1 0,15	L2 0,44	L3 1,32		
L1	Klasa szczelności obudowy Maks. wskaźnik wypływu (f ₇₀₀) l x s ⁻¹ x m ⁻²	L1 0,50	L2 0,63	L3 1,90		
F9	Klasa szczelności zamontowania filtra Max. wskaźnik wypływu bocznika filara k wyrażony w % objętościowego natężenia przepływu	F9 0,50	F8 1	F7 2	F6 4	G1D0F5 6
T2	Współczynnik przenikania ciepła (U) W/m ² x K	T1 U ≤ 0,5	T2 0,5 < U ≤ 1	T3 0,5 < U ≤ 1,4	T4 1,4 < U ≤ 2	T5 Brak wymagań
TB2	Współczynnik mostków cieplnych (kb)W x nr ² x K ⁻¹	TB1 0,75 < K _b ≤ 1	TB2 0,6 < K _b ≤ 0,75	TB3 0,45 < K _b ≤ 0,6	TB4 0,3 < K _b ≤ 0,45	TB5 Brak wymagań

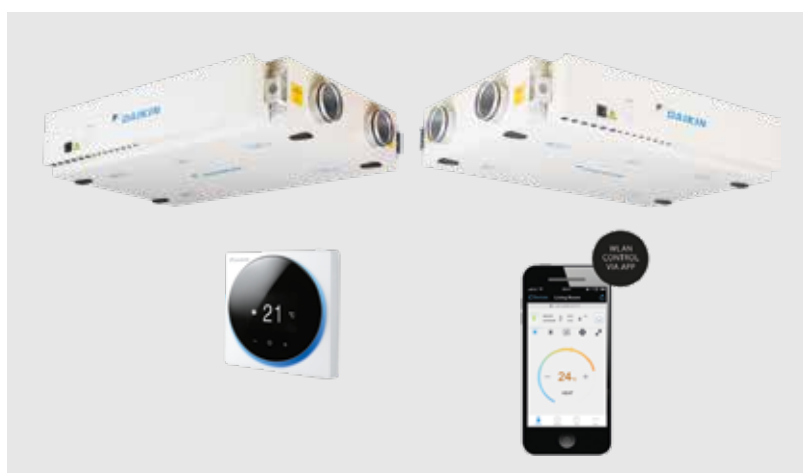
Modular LIGHT SMART – centrala podwieszana wymiennik krzyżowy

Rozwiązanie z odzyskiem ciepła klasy premium



Cechy

- › Wysokoefektywny aluminiowy wymiennik odzysku ciepła
- › Wentylatory EC w klasie efektywności IE4
- › Filtr na zasilaniu F7 (ePM10 50%) jako standard
- › Filtr na wywiewie M5 (ePM10 75%) jako standard
- › Filtr na nawiewie F9 (ePM1 80%) jako opcja
- › Panele z wełną mineralną, powłoka wewnętrzna ALUCYNK z odpornością C4, powłoka zewnętrzna malowana proszkowo z odpornością C5
- › Wyjście F1-F2 do systemów sterowania centralnego (ITM, iTAB, Daikin Cloud)
- › Wyjście P1-P2 do sterownika, lub sterowania grupowego



Parametry techniczne		ALB02*BS	ALB03*BS	ALB04*BS	ALB05*BS	ALB06*BS	ALB07*BS	
Przeływ powietrza	m ³ /h	300	600	1200	1500	2300	3000	
Efektywność*1	%	90	91	90	90	92	91	
Zewnętrzny spadek ciśnienia	Nom. Pa	100	100	100	100	100	100	
Temperatura za wymiennikiem	Nom. °C	19,4	19,5	19,4	19,2	19,8	19,5	
Max ESP @ nom. Przeływ	Pa	400	450	260	270	250	210	
SFPv	kW/m ³ /s	1,24	1,49	1,28	1,32	1,32	1,46	
Prąd	Nom. A	0,52	1,17	1,91	2,48	3,76	5,39	
Pobór mocy	Nom. kW	0,12	0,27	0,44	0,57	0,87	1,24	
Zasilanie elektryczne mod. Główny	Napięcie V	230	230	230	230	230	230	
Nagrzewnica el. Wstępna	kW	1,5	3	7,5	7,5	15	15	
Zasilanie el. Nagrzewnica wstępna	V	230	230	400	400	400	400	
Wymiary	Szerokość	mm	920	1100	1600	1600	2000	2000
	Wysokość	mm	280	350	415	415	500	500
	Długość	mm	1660	1800	2000	2000	2000	2000
Podłączenie kanału	Szerokość	mm	250	400	500	500	700	700
	Wysokość	mm	150	200	300	300	400	400
Moc dźwięku	dBA	48	54	57	53	60	57	
Cisnienie dźwięku *2	dBA	34	39	41	37	44	41	
Masa urządzenia	kg	125	180	270	280	355	360	
Konfiguracja urządzeń								
MODUŁ GŁÓWNY LEWY		ALB02LBS	ALB03LBS	ALB04LBS	ALB05LBS	ALB06LBS	ALB07LBS	
	Cena netto	17000 zł	21000 zł	28000 zł	31000 zł	41000 zł	44000 zł	
MODUŁ GŁÓWNY PRAWY		ALB02RBS	ALB03RBS	ALB04RBS	ALB05RBS	ALB06RBS	ALB07RBS	
	Cena netto	17000 zł	21000 zł	28000 zł	31000 zł	41000 zł	44000 zł	
NAGRZEWNICA EL. WSTĘPNA		ALD02HEFB	ALD03HEFB	ALD05HEFB	ALD05HEFB	ALD07HEFB	ALD07HEFB	
	Cena netto	4400 zł	4700 zł	6300 zł	6300 zł	8300 zł	8300 zł	
STEROWNIK BIAŁY/SREBRNY/CZARNY – opcja		BRC1H519W/S/K	BRC1H519W/S/K	BRC1H519W/S/K	BRC1H519W/S/K	BRC1H519W/S/K	BRC1H519W/S/K	
	Cena netto	450 zł	450 zł	450 zł	450 zł	450 zł	450 zł	
STEROWNIK PRZEWODOWY – opcja		BRC1E53C	BRC1E53C	BRC1E53C	BRC1E53C	BRC1E53C	BRC1E53C	
	Cena netto	360 zł	360 zł	360 zł	360 zł	360 zł	360 zł	
Pozostałe opcje i akcesoria								
OKRĄGŁE PODŁĄCZENIE		ALA02RCA	ALA03RCA (Φ 250)	ALA05RCA (Φ 400)	ALA05RCA (Φ 400)	ALA07RCA (Φ 500)	ALA07RCA (Φ 500)	
	Cena netto	400 zł	500 zł	600 zł	600 zł	800 zł	800 zł	
SZYNA		ALA02RLA	ALA03RLA	ALA05RLA	ALA05RLA	ALA07RLA	ALA07RLA	
	Cena netto	580 zł	630 zł	710 zł	710 zł	760 zł	760 zł	
TŁUMIK długość 900 mm		ALS0290A	ALS0390A	ALS0590A	ALS0590A	ALS0790A	ALS0790A	
	Cena netto	940 zł	1360 zł	1850 zł	1850 zł	2630 zł	2630 zł	
FILTR F7 – część zamienna		ALF02F7A	ALF03F7A	ALF05F7A	ALF05F7A	ALF07F7A	ALF07F7A	
	Cena netto	250 zł	360 zł	470 zł	470 zł	570 zł	570 zł	
FILTR F9 – opcja		ALF02F9A	ALF03F9A	ALF05F9A	ALF05F9A	ALF07F9A	ALF07F9A	
	Cena netto	280 zł	380 zł	500 zł	500 zł	580 zł	580 zł	
FILTR M5 – część zamienna		ALF02M5A	ALF03M5A	ALF05M5A	ALF05M5A	ALF07M5A	ALF07M5A	
	Cena netto	240 zł	340 zł	460 zł	460 zł	550 zł	550 zł	

*1 Warunki doboru: tz= -5/90%, tw=22/50%

*2 Cisnienie dźwięku wg EN3744 (Q) = 2, @ 1,5m

Wszystkie dane techniczne znajdujące się w niniejszej publikacji mają charakter informacyjny,
Dane techniczne urządzeń mogą ulec zmianie bez wcześniejszego powiadomienia.
Szczegółowe i aktualne dane techniczne znajdują się w dokumentacji technicznej dostępnej i aktualizowanej na bieżąco w Portalu biznesowym Daikin
www.my.daikin.pl

Portal biznesowy
my.daikin.pl

Program doboru online
<https://webtools.daikin.eu>

Portal szkoleniowy Akademia Daikin
www.daikin-academy.pl

Proste i uniwersalne programy wsparcia on-line

Ustanawiamy nowe standardy w zakresie wsparcia klienta.

Sprawdź nasze zaawansowane portale biznesowe aby ułatwić sobie pracę.

www.my.daikin.pl

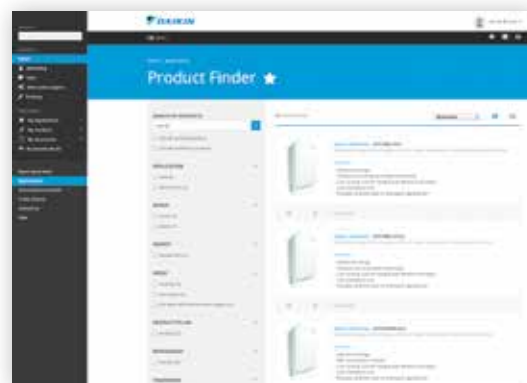
ułatwia odnajdywanie szczegółowych informacji produktowych, zdjęć, rysunków technicznych

<https://webtools.daikin.eu>

umożliwia dobór pompy ciepła, szybki doboru systemu VRV, zawiera tabele wydajności

www.daikin-academy.pl

zawiera informacje o szkoleniach serwisowych, umożliwia rejestrację i zarządzanie



Daikin Europa N.V. jest uczestnikiem programu Certyfikującego Eurovent dla zespołów chłodzących cieczą (LCP), central wentylacyjnych (AHU), klimatyzatorów (FC) i systemów o zmiennym przepływie czynnika chłodniczego (VRF) Sprawdź ważność certyfikatu na stronie internetowej: www.eurovent-certification.com lub www.certiflash.com

04/18

Niniejsza publikacja ma charakter wyłącznie informacyjny i nie jest ofertą wiążącą firmy Daikin Europe N.V. Treść tej publikacji powstała dzięki wiedzy Daikin Europe N.V. Nie udzielamy pośredniej i bezpośredniej gwarancji na kompletność, dokładność, rzetelność lub przydatność do określonego celu treści oraz produktów i usług przedstawionych w niniejszym katalogu. Dane techniczne mogą ulec zmianie bez wcześniejszego powiadomienia. Daikin Europe N.V. nie ponosi odpowiedzialności za bezpośrednie lub pośrednie uszkodzenia, wynikające z lub związane z użyciem i/lub sposobem interpretacji niniejszego katalogu. Firma Daikin Europe N.V. posiada prawa autorskie całości przedstawionej treści.



Aktualna publikacja zastępuje ECPL16-500.